

- tube fileté, M30 x 1
- acier inoxydable 1.4404
- capuchon frontal en polymère à cristaux liquides Vectra C130
- mode de protection IP69K élevé pour des conditions d'environnement extrêmes
- double étanchéité spéciale
- protection contre tous les détergents acides et alcalin usuels
- pour utilisation dans l'industrie agroalimentaire
- plaque de marquage bien lisible grâce à la gravure à laser
- Chaque tête d'écriture/de lecture est capable de communiquer avec plusieurs types d'étiquettes électroniques du programme Turck.
- alimentation et fonction uniquement par la connexion au module d'interface BLident
- connecteur M12 x 1, connexion uniquement par câble de raccordement BLident

Type	TN-EM30WD-H1147-Ex
No. d'identité	7030386
Condition de montage	non-blindé
Température ambiante	-25...+70 °C en zone Ex - voir manuel d'instruction
Marquage de l'appareil	⊕ II 3G Ex nA II T4 Gc II 3D Ex t IIIB T135°C Dc TURCK Ex-10005M X
Homologation suivant	
Tension de service	10...30 VDC
Courant de service nominal (DC)	≤ 75 mA
Transmission de données	accouplement inductif
Fréquence de fonctionnement	13,56 MHz
Normes radio et protocole	ISO 15693
Distance écriture-lecture max.	77 mm
Fonction de sortie	4 fils, lire/écrire
Format	tube fileté, M30 x 1.5
Dimensions	62mm
Diamètre boîtier	30 mm
Matériau de boîtier	acier inoxydable, V4A (1.4404)
Matériau face active	plastique, LCP

Connecteur .../S2500



Principe de fonctionnement

Les têtes d'écriture/de lecture HF ayant une fréquence de travail de 13,56 MHz forment une zone de transmission, dont les dimensions (0...500 mm) varient en fonction de la combinaison de la tête d'écriture/de lecture et de l'étiquette électronique.

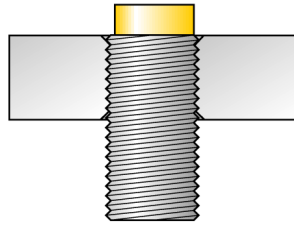
Les distances d'écriture/de lecture énumérées représentent uniquement des valeurs typiques à des conditions de laboratoire sans influence du matériel.

Les distances d'écriture/de lecture des étiquettes électroniques pour le montage en métal TW-R**-M(MF) ont été déterminées en métal.

Par les tolérances de composants, la situation de montage dans l'application, les conditions d'environnement et l'influence par les matériaux (en particulier le métal) les distances possibles peuvent s'écarter jusqu'à 30 %.

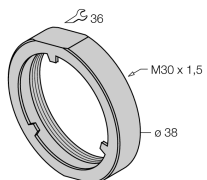
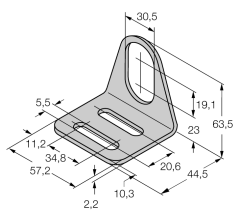
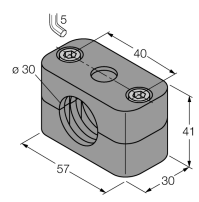
Voilà pourquoi il est indispensable d'effectuer un test de l'application (surtout pour la lecture et l'écriture en mouvement) à des conditions réelles.

Diamètre de la face active B Ø 30 mm
Largeur de la face active B 30 mm



montage non blindé

Accessoires

Type	No. d'identi- té		Dimensions
PN-M30	6905308	écrou antichoc pour appareils à tube fileté M30x1; matériau: acier inoxydable A2 1.4305 (AISI 303)	
MW-30	6945005	équerre de fixation pour appareils à tube fileté; matériau: acier inoxydable A2 1.4301 (AISI 304)	
BSS-30	6901319	bride de fixation pour appareils à tube fileté et lisse; matériau: polypropylène	

Mode d'emploi

Application correcte

Cet appareil conforme à la directive 94/9/EG et est conforme aux normes EN60079-0, -15 et EN60079-31 adapté pour l'utilisation dans les zones à risque d'explosion.

Utilisation dans des zones explosives suivant classification

II 3 G et II 3 D (classe II, catégorie 3 G, matériel électrique pour les atmosphères gazeuses et catégorie 3 D, matériel électrique pour les atmosphères poussiéreuses).

Marquage (voir appareil ou fiche technique)

Ⓔ II 3G und Ex nA II T4 Gc nach EN60079-0:2009 und EN60079-15:2005 und Ⓔ II 3D Ex t IIIB T135°C Dc nach EN60079-31:2009

Température ambiante admissible à l'endroit d'application

-25...+70 °C

Installation / Mise en service

Les appareils ne peuvent être installés, raccordés et mis en service que par du personnel qualifié. Le personnel qualifié doit être au courant des modes de protection, des prescriptions et des réglementations par rapport au matériel électrique dans la zone Ex et éventuellement des prescriptions de systèmes de sécurité.

Veuillez contrôler si la classification et le marquage sur l'appareil sont adaptés à cette application.

Instructions d'installation et de montage

Pour la catégorie applications 3D: La poussière ne peut pas être conductible.

Conditions particulières pour le fonctionnement sûr

Le symbole X dans l'homologation implique le respect de conditions particulières pour l'utilisation sûre.

Ne pas déconnecter ou connecter le connecteur ou le câble lorsqu'ils sont sous tension. Dans les zones présentant des risques d'explosion de poussière, le connecteur est à pourvoir d'une attache de sécurité ne pouvant être enlevée que par un outil.

Veuillez apporter un avertissement près du connecteur portant l'instruction suivante: Défense de déconnecter sous tension / Do not separate when energized.

L'appareil doit être protégé de tout endommagement mécanique.

La tête d'écriture-de lecture doit être installée de manière qu'elle soit protégée contre la lumière ultraviolette Des mesures externes doivent être prises pour le circuit d'alimentation, afin d'éviter que la tension nominale soit dépassée de plus de 40% suite à des perturbations temporaires.

Installation / service

Les réparations ne sont pas autorisées. L'homologation expire dès que l'appareil a été réparé ou adapté par une personne autre que le producteur. Les données les plus importantes du certificat de producteur sont énumérées.