

- závitové pouzdro M30x1
- nerez 1.4404
- čelní plocha z čírého polymeru Vectra C130
- vysoký stupeň krytí IP69K pro extrémní okolní podmínky
- speciální dvouchlopňové těsnění
- ochrana proti běžným kyselým i zásaditým čisticím prostředkům
- vhodné pro potravinářský průmysl
- trvale čitelné označení vypalované laserem
- Každá čtecí/zapisovací hlava může komunikovat s libovolným datovým nosičem z výrobního programu společnosti Turck.
- napájení a funkce jen po připojení na interface modul BLident
- konektor M12 x 1, připojení pouze pomocí kabelu BLident

konektor .../S2500



Funkční princip

HF čtecí/zapisovací hlava, s pracovní frekvencí 13,56 MHz, vytváří okolo sebe přenosovou oblast. Její velikost (0... 500mm) závisí na vzájemné kombinaci čtecí/zapisovací hlavy a datového nosiče.

Uváděné vzdálenosti pro čtecí/zapisovací hlavy představují typické hodnoty v laboratorních podmínkách, bez vlivů okolních materiálů.

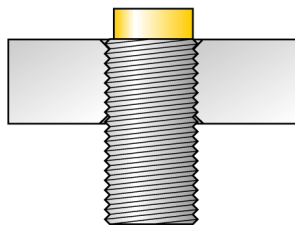
Vzdálenost čtení/zápisu u datových nosičů pro montáž do kovu TW-R**-M(MF) je uváděna při montáži v kovu.

Tolerance součástí, způsob použití v aplikaci, okolní podmínky a ovlivnění okolními materiály (zejména kovy) může změnit dosah až o 30 %.

Proto je bezpodmínečně nutné vyzkoušet aplikaci (zejména při čtení a zápisu za pohybu) v reálných podmínkách!

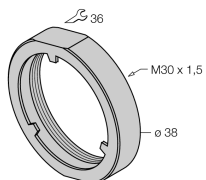
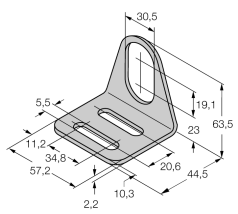
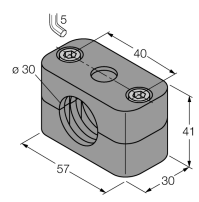
Typové označení Identifikační číslo	TN-EM30WD-H1147-Ex 7030386
Provedení Okolní teplota	nevestavné -25... +70°C v Ex prostředí viz montážní pokyny
Označení na přístroji Certifikát dle	Ⓢ II 3G Ex nA II T4 Gc II 3D Ex t IIIB T135°C Dc TURCK Ex-10005M X
Napájecí napětí DC jmenovitý provozní proud Datový přenos Pracovní frekvence Standards komunikace a protokolů Vzdálenost zápisu max. Výstupní funkce	10...30VDC ≤ 75 mA indukční vazba 13,56 MHz ISO 15693 77 mm čtyřdrát, čtení/zápis
Pouzdro Rozměry Průměr pouzdra Materiál pouzdra Materiál aktivní plochy	závitová pouzdra, M30 x 1.5 62mm 30 mm nerez ocel, V4A (1.4404) plast, LCP

Průměr aktivní plochy B	Ø 30 mm
Šířka aktivní plochy B	30 mm



nevestavná montáž

Příslušenství

Typové označení	Identifikační číslo		Rozměrový náčrtek
PN-M30	6905308	Ochranná matice pro závitová pouzdra M30 x 1; materiál: nerez A2 1.4305 (AISI 303)	
MW-30	6945005	Montážní úchytka pro závitová pouzdra; materiál: nerez A2 1.4301 (AISI 304)	
BSS-30	6901319	Montážní úchytka pro válcová a závitová pouzdra; materiál: polypropylen	

Návod k obsluze

Způsob použití

Dieses Gerät erfüllt die Richtlinie 94/9/EG und ist gemäß EN60079-0, -15 und EN60079-31 geeignet für den Einsatz im explosionsgefährdeten Bereich.

Použití v Ex aplikacích

II 3 G a II 3 D (skupina II, kategorie 3 G, provozní prostředky pro plynné atmosféry a kategorie 3 D, provozní prostředky pro prašná prostředí).

Označení (viz přístroj nebo dokumentace)

⊕ II 3G und Ex nA II T4 Gc nach EN60079-0:2009 und EN60079-15:2005 und ⊕ II 3D Ex t IIIB T135°C Dc nach EN60079-31:2009

Přípustná okolní teplota

-25...+70 °C

Instalace / uvádění do provozu

Přístroje smí být instalovány, zapojovány a uváděny do provozu pouze kvalifikovanou osobou. Kvalifikovaná osoba musí mít znalosti způsobů ochrany před výbuchem, předpisů a nařízení pro zařízení v prostředí s nebezpečím výbuchu a jiskrově bezpečných systémů.

Zkontrolujte, zda způsob použití odpovídá klasifikaci a označení přístroje.

Pokyny pro montáž a instalaci

Při použití kategorie 3D: Prach nesmí být vodivý.

Zvláštní podmínky pro bezpečný provoz

Symbol X v certifikátu znamená, že pro bezpečné používání musí být dodrženy zvláštní podmínky.

Neodpojujte konektor nebo kabel pod napětím. V prostředí s nebezpečím výbuchu hořlavých prachů musí být konektor navíc vybaven pojistkou, kterou lze odstranit pouze pomocí nástroje.

V blízkosti konektoru umístěte vhodnou formou upozornění s textem: Neodpojovat pod napětím / Do not separate when energized.

Přístroj musí být chráněn před mechanickým poškozením.

Čtecí / zapisovací hlavy je třeba instalovat tak, aby byly chráněny proti ultrafialovému záření. Pro napájecí okruh musí být učiněna taková opatření, aby napájecí napětí, v případě výskytu rušení, nemohlo být překročeno o více než 40%.

Údržba / ošetřování

Opravy nejsou možné. Certifikát zaniká opravou nebo zásahem do přístroje jinou osobou než výrobcem. Nejdůležitější údaje jsou uvedeny v dokumentaci výrobce.