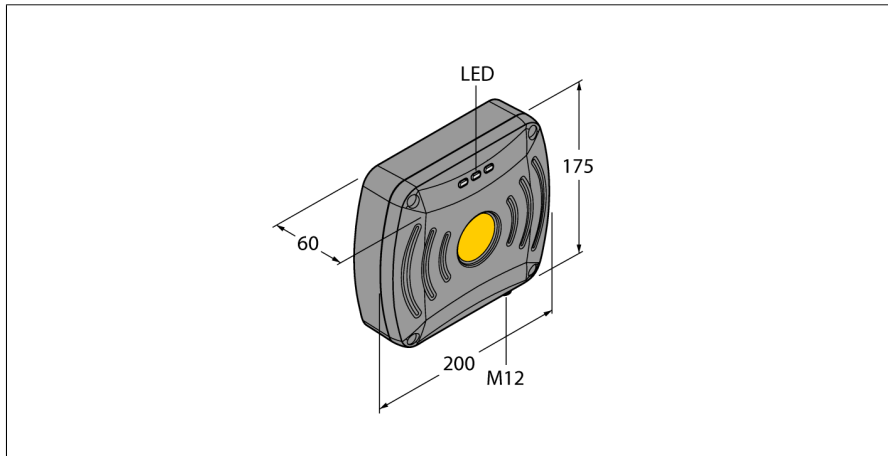


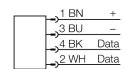
schrijf-/leeskop

TN840/920-Q175L200-H1147



- rechthoekig, hoogte 60 mm
- actief vlak vooraan
- kunststof, ABS
- Elke schrijf-/leeskop kan met verschillende datadragertypes uit het Turck-programma communiceren.
- voeding en functie enkel via aansluiting op BLident interfacemodule
- connector M12 x 1, aansluiting enkel via BLident-aansluitkabel

Connector .../S2500



| | |
|--------------------------------------|---|
| Type | TN840/920-Q175L200-H1147 |
| Ident no. | 7030466 |
| Inbouwvoorwaarde | niet-bondig |
| Omgevingstemperatuur | -25...+50 °C |
| BedrijfsspanningU_s | 12...24 VDC |
| Datatransmissie | elektromagnetisch wisselveld |
| Arbeidsfrequentie | 920...925 MHz |
| Radio- en protocolnormen | ISO 18000-6C EPCglobal Gen 2 |
| Kanaalafstand | 250 kHz |
| Uitgangsvermogen | 1 W (ERP), regelbaar |
| Antennenpolarisatie | rechtscirculair |
| Antennehalveringsbreedte | 90° |
| Schrijf-leesafstand max. | 4000 mm |
| Uitgangsfunctie | 4-draads, lezen/schrijven |
| Bouwworm | rechthoekig |
| Afmetingen | 200x 175x 60mm |
| Materiaal behuizing | aluminium, AL, zilver |
| Materiaal actief vlak | kunststof, ABS, zwart |
| Aansluiting | male, M12 x 1 |
| Vibratiebestendigheid | 55 Hz (1 mm) |
| Schokbestendigheid | 30 g (11 ms) |
| Beschermingsgraad | IP67 |
| MTTF | 51 Jaren volgens SN 29500 (Ed. 99) 40°C |
| Bedrijfsspanningsindicatie | LEDgroen / geel / rood |
| Diagnoseweergave | div. instelbaar |
| Hoeveelheid in de verpakking | 1 |

Functieprincipe

De UHF-schrijf-/leeskoppen vormen een transmissiezone, waarvan de grootte afhankelijk van de combinatie uit schrijf-/leeskop en datadrager varieert.

De vermelde leesafstanden geven enkel typische waarden onder laboratoriumomstandigheden weer zonder materiaalbeïnvloeding.

Door componenttoleranties, inbouwsituatie in de toepassing, omgevingsomstandigheden en beïnvloeding door materialen (in het bijzonder metaal) kunnen de bereikbare afstanden afwijken.

Daarom is een test van de toepassing (vooral bij het lezen en schrijven in de beweging) onder realistische omstandigheden absoluut noodzakelijk!

Op basis van de hogere energiebehoefte van de transponder bij een schrijfproces reduceert de reikwijdte zich tot ongeveer 40-60% van de leesreikwijdte.

Toebehoren

| Type | Ident no. | | Afmetingen |
|----------------------|-----------|---|---|
| RH-Q240L280/Q280L640 | 7030296 | bevestigingsarm voor UHF RFID schrijf-leeskoppen TNx-xx-Q175L200-H1147, TNxxx-Q240L280-H1147 en TNx-xx-Q280L640-H1147 |  |