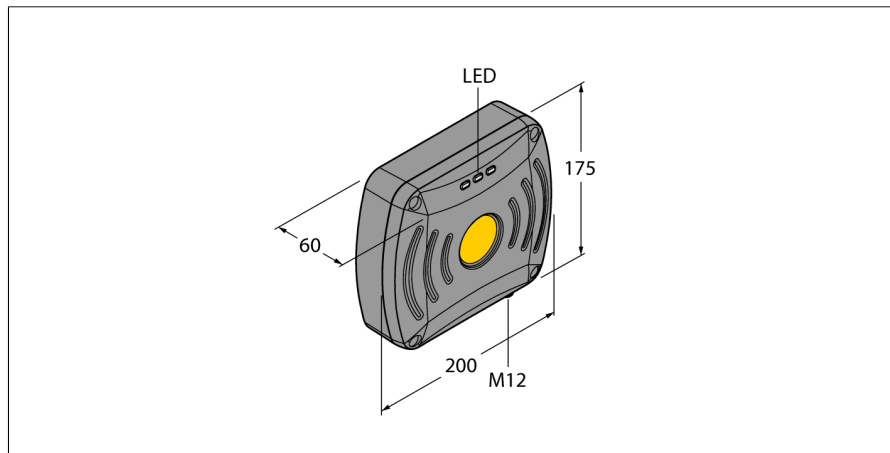
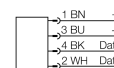
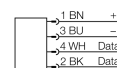


Głowica czytająco-zapisująca TN840/920-Q175L200-H1147



- Prostopadłościenny, wysokość 60 mm
- Powierzchnia aktywna z przodu
- tworzywo sztuczne ABS
- Każda głowica czytająco-zapisująca może komunikować się z innym nośnikiem danych z oferty firmy TURCK.
- Zasilanie i funkcja tylko przy podłączeniu do interfejsu modułowego BL ident
- Złącze M12 x 1, podłączenie tylko za pomocą przewodów podłączeniowych BLIdent

Złącze .../S2503



Typ	TN840/920-Q175L200-H1147
Nr kat.	7030466
Warunki montażowe	niewierzchniowy
Temperatura pracy	-25...+50 °C
Napięcie zasilania	12...24VDC
Dane transferu	zmienne pole elektromagnetyczne
Częstotliwość pracy	920...925 MHz
Komunikacja radiowa i standard protokołu	ISO 18000-6C EPCglobal Gen 2
Channel spacing	250 kHz
Output power	1 W (ERP), ustawialne
Antenna polarization	RHCP
Antenna HPBW	90°
Read/write distance max.	4000 mm
Funkcja wyjścia	4-przewodowy, odczyt/zapis
Wykonanie	prostopadłościenna
Wymiary	200x 175x 60mm
Materiał obudowy	aluminium, AL, Kat6,srebrny
Materiał powierzchni aktywnej	tworzywo sztuczne, ABS, czarny
Podłączenie	złącze, M12 x 1
Odporność na wibracje	55 Hz (1 mm)
Odporność na uderzenia	30 g (11 ms)
Stopień ochrony	IP67
MTTF	51 lat zgodnie z SN 29500 (Ed. 99) 40 °C
Wskaźnik napięcia zasilania	LED zielona / żółta / czerwona
Diagnostic display	różne ustawienia
Packaged quantity	1

Zasada działania

Kształt strefy transmisji głowic czytająco-zapisujących UHF zależy od samej głowicy i nośnika danych.

Wymienione tutaj standardowe odległości zapisu/odczytu reprezentują wartości zmierzone w warunkach laboratoryjnych wolne od wpływu otoczenia.

Osiągane rzeczywiste wartości mogą się różnić ze względu na tolerancję komponentów, warunki montażowe, warunki otoczenia i jakość materiałów (szczególnie podczas montażu w metalu).

Dlatego niezbędny jest test aplikacji w rzeczywistych warunkach (szczególnie z wykonaniem zapisu/odczytu "w locie")!

Ze względu na większe wymagania energetyczne przetwornika przy zapisie, zasięg zmniejsza się do ok. 40-60% odległości odczytu.

**Głowica czytająco-zapisująca
TN840/920-Q175L200-H1147****Akcesoria montażowe**

Typ	Nr kat.		Rysunek wymiarowy
RH-Q240L280/Q280L640	7030296	Ramię montażowe dla głowic czytająco-zapisujących RFID UHF TNxxx-Q175L200-H1147, TNxxx-Q240L280-H1147 i TNxxx-Q280L640-H1147	