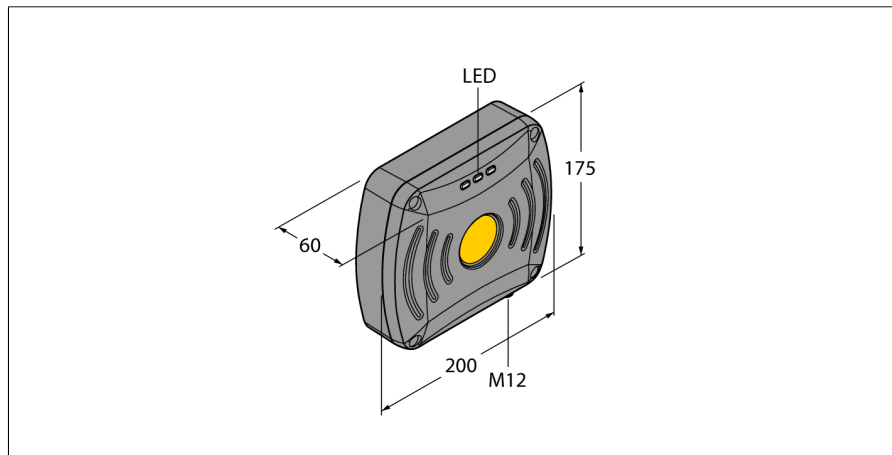


Головка для чтения/записи TN840/920-Q175L200-H1147



- Прямоугольный, высота 60 мм
- Активная поверхность спереди
- Пластмасса, ABS
- каждая головка чтения/записи может взаимодействовать с с разными данными продуктов компании Турк.
- Электропитание и функция только при соединении к изолированному интерфейсному модулю
- разъем M12 x 1, соединение только при использовании изолированного соединительного кабеля

Соединители .../S2500



Принцип действия

Ультра высокочастотные (UHF) головки чтения/записи формируют рабочую зону, размер которой зависит от комбинации головки чтения/записи и носителя.

Дистанции чтения/записи, упомянутые здесь, представляют только стандартные значения измеренные в лабораторных условиях без влияния различных материалов.

Достижимые расстояния могут изменяться в зависимости от допусков компонентов, условий монтажа, условий окружающей среды и свойств материалов, особенно при установке в металле.

В соответствии с этим необходимы испытания системы в реальных условиях (особенно в отношении скоростного чтения/записи)!

Из-за более высоких энергетических потребностей транспондера при записи, расстояние уменьшается примерно на 40-60% от диапазона считывания.

Тип	TN840/920-Q175L200-H1147
Идент. №	7030466
Условия монтажа	не заподлицо
Температура окружающей среды	-25...+50 °C
Рабочее напряжение	12...24В =
Передача данных	электромагнитное поле переменного поля
рабочая частота	920...925 MHz
Стандарты радиосвязи и протокола	ISO 18000-6C EPCglobal Gen 2
Расстояние между портами	250 кГц
Выходная мощность	1 W (ERP), с настройкой
Поляризация антенны	по часовой стрелке
Полуширина диаграммы направленности	90°
записываемое/считываемое расстояние	4000 mm
Выходная функция	4-проводн., чтение/запись
Конструкция	прямоугольный
Размеры	200x175x60мм
Материал корпуса	алюминий, AL, Cat6,серебряный
Материал активной поверхности	пластмасса, ABS, черн.
Соединение	разъем, M12 x 1
Вибростойкость	55 Гц (1 мм)
Ударопрочность	30 г (11 мс)
Класс защиты	IP67
MTTF	51 лет в соответствии с SN 29500-(Изд. 99) 40 °C
Индикатор рабочего напряжения	светодиодзел. / жел. / крас.
Дисплей диагностики	с разными настройками
укомплектованное количество	1

**Головка для чтения/записи
TN840/920-Q175L200-H1147****Аксессуары**

Наименование	Идент. №		Чертеж с размерами
RH-Q240L280/Q280L640	7030296	Монтажный зажим для головок чтения/записи UHF RFID TNxxx-Q175L200-H1147, TNxxx-Q240L280-H1147 и TNxxx-Q280L640-H1147	