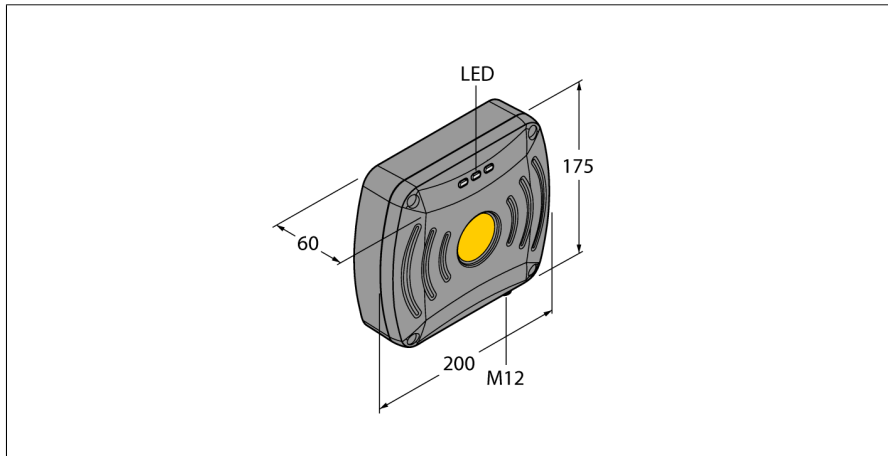


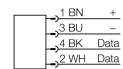
Cap de citire/scriere TN840/920-Q175L200-H1147

Industrial
Automation



- Dreptunghiular, înălțime 60 mm
- Fața activă în partea frontală
- Plastic, ABS
- Compatibil cu toate tipurile de purtătoare de date BLident
- Alimentare și funcționare numai prin modul de interfață BLident
- conector M12 x1, conectare numai cu cablu de adaptare BLident

Conectoare .../S2500



Principiu de funcționare

Capetele de citire/scriere UHF formează o zonă în aer, a cărei dimensiune variază în funcție de combinația cap citire/scriere și purtătoarea de date.

Distanțele de citire/scriere menționate aici reprezintă valori standard măsurate în condiții de laborator, în absența perturbațiilor cauzate de materiale.

Distanțele ce se pot atinge pot să varieze datorită toleranței componentelor, condițiilor de montaj, condițiilor de mediu și calității materialului, în special la montarea în metal. Testarea aplicației în condiții de operare reale este esențială, în special în cazul citirii/scrierii în mișcare!

Din cauza energiei crescute necesare transponderului în timpul procesului de scriere, distanța se va reduce la aproximativ 40 - 60% din domeniul de citire.

Descriere tip	TN840/920-Q175L200-H1147
Număr identificare	7030466
Condiție de montare	degajat
Temperatura mediului	-25...+50 °C
Tensiune de alimentare	12...24Vcc
Transfer de date	câmp AC electromagnetic
Frecvență de lucru	920...925 MHz
Standarde de comunicare prin radio și protocoale	ISO 18000-6C EPCglobal Gen 2
Distanța dintre porturi	250 kHz
Putere de ieșire	1 W (ERP), reglabil
Polarizarea antenei	în sens orar
Semi-lărgimea unghiulară a antenei	90°
distanța max. de scriere/citire	4000 mm
leșire	4-fire, citire/scriere
Design	Dreptunghiular
Dimensiuni	200x175x60mm
Materialul carcasei	Aluminiu, AL, Argint
Materialul feței active	plastic, ABS, negru
Conectare	Conector, M12 x 1
Rezistență la vibrații	55 Hz (1 mm)
Rezistență la șoc	30 g (11 ms)
Grad de protecție	IP67
MTTF	51 ani conform SN 29500 (Ed. 99) 40 °C
Indicator al tensiunii de lucru	LED verde / galben / roșu
Afișaj diagnostic	Ajustabil în mod diferit
Packaged quantity	1

Accesorii

Tip	Număr identificare		Desen cu dimensiuni
RH-Q240L280/Q280L640	7030296	Suport pentru braț pentru capete de citire/scriere UHF RFID TNxxx-Q175L200-H1147, TNxxx-Q240L280-H1147 și TNxxx- Q280L640-H1147	