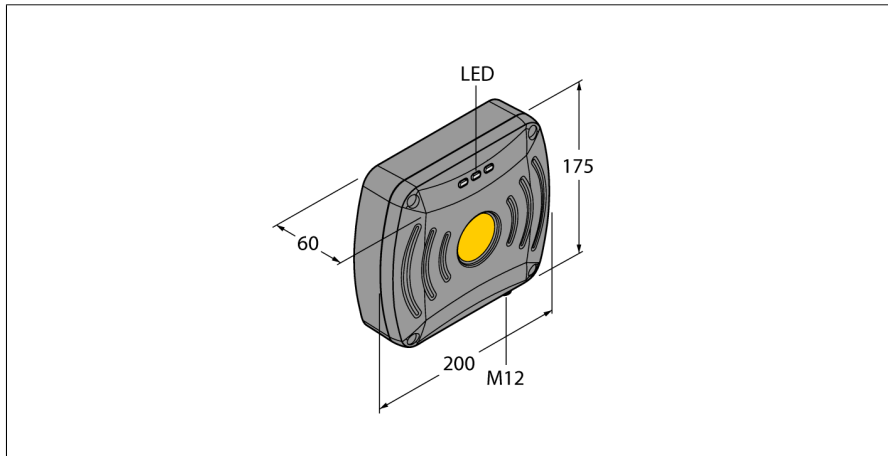
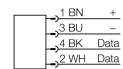


cabezal de lecto/escritura TN840/920-Q175L200-H1147



- rectangular, altura 60 mm
- cara activa frontal
- plástico, ABS
- Todos los cabezales de escritura/lectura están en situación de comunicar con una serie de soportes de datos distintos del programa de Turck.
- alimentación y funcionamiento sólo a través de la conexión al módulo de interfaces BLident
- conector M12 x 1, conexión sólo a través del cable de conexión para BLident

Conector .../S2500



Principio de funcionamiento

Los cabezales de lectura/escritura UHF crean una zona de transmisión, cuyo tamaño varía en función de la combinación de cabezal de lectura/escritura y soporte de datos.

Las distancias de lectura indicadas representan sólo valores típicos en condiciones de laboratorio, sin influencia del material.

Las tolerancias de los componentes, las condiciones de instalación en la aplicación, las condiciones ambientales y la influencia del material (sobre todo metal) pueden modificar las distancias.

Por eso es indispensable realizar un ensayo bajo las condiciones reales de aplicación (sobre todo lectura y escritura en movimiento).

Debido al mayor consumo de energía del transpondedor durante el proceso de escritura, el alcance se reducirá aprox. al 40-60% del alcance de lectura.

Designación de tipo	TN840/920-Q175L200-H1147
Nº de identificación	7030466
Condición para el montaje	no enrasado
Temperatura ambiente	-25... +50°C
Tensión de servicio	12...24 VDC
Transmisión de datos	campo electromagnético alterno
Frecuencia de trabajo	920...925 MHz
Estándares de radio y protocolo	ISO 18000-6C EPCglobal Gen 2
Distancia del canal	250 kHz
Potencia de salida	1 W (ERP), regulable
Polarización de antena	circular derecha
Anchura del lóbulo de la antena	90°
Separación máx. de lectura y escritura	4000 mm
Función de salida	4 hilos, lectura / escritura
Modelo	rectangular
Medidas	200x 175x 60mm
Material de la carcasa	aluminio, AL, plata
Material de la cara activa	plástico, ABS, negro
Conexión	conector, M12 x 1
Resistencia a la vibración	55 Hz (1 mm)
Resistencia al choque	30 g (11 ms)
Grado de protección	IP67
MTTF	51 Años según SN 29500 (ed. 99) 40°C
Indicación de la tensión de servicio	LED verde / amarillo / rojo
Indicación de diagnóstico	con posibilidad de ajuste div.
Cantidad en caja	1

Accesorios

Modelo	N° de identificación		Dibujo acotado
RH-Q240L280/Q280L640	7030296	brazo de sujeción para los cabezales de lectura-escritura TNxxx-Q175L200-H1147, TNxxx-Q240L280-H1147 y TNxxx-Q280L640-H1147	