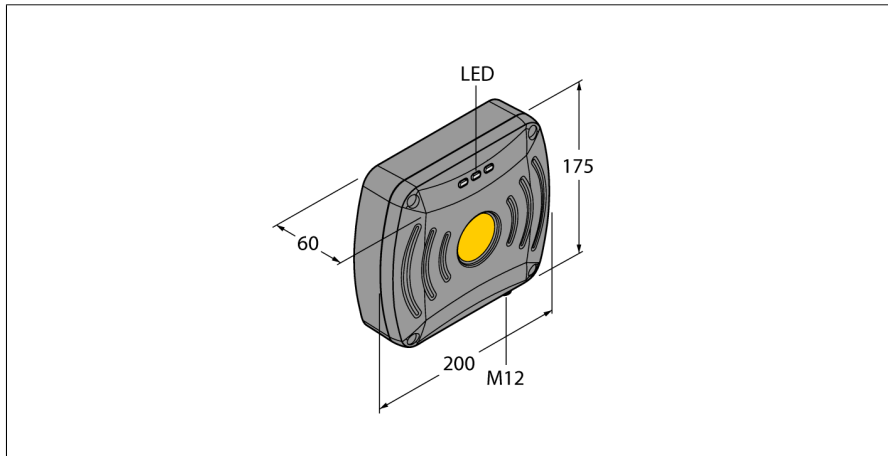


tête d'écriture/lecture

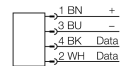
TN840/920-Q175L200-H1147



- rectangulaire, hauteur 60 mm
- face active en avant
- plastique, ABS
- Chaque tête d'écriture/de lecture est capable de communiquer avec plusieurs types d'étiquettes électroniques du programme Turck.
- alimentation et fonction uniquement par la connexion au module d'interface BLident
- connecteur M12 x 1, connexion uniquement par câble de raccordement BLident

Type	TN840/920-Q175L200-H1147
No. d'identité	7030466
Condition de montage	non-blindé
Température ambiante	-25...+50 °C
Tension de service	12...24 VDC
Transmission de données	champ alternatif électromagnétique
Fréquence de fonctionnement	920...925 MHz
Normes radio et protocole	ISO 18000-6C EPCglobal Gen 2
Distance canal	250 kHz
Puissance de sortie	1 W (ERP), réglable
Polarisation d'antenne	circulaire dans le sens de rotation droite
Largeur de valeur moyenne d'antenne	90°
Distance écriture-lecture max.	4000 mm
Fonction de sortie	4 fils, lire/écrire
Format	rectangulaire
Dimensions	200x 175x 60mm
Matériau de boîtier	aluminium, AL, argent
Matériau face active	plastique, ABS, noir
Raccordement	connecteur, M12 x 1
Résistance aux vibrations	55 Hz (1 mm)
Résistance aux chocs	30 g (11 ms)
Type de protection	IP67
MTTF	51 Années suivant SN 29500 (Ed. 99) 40°C
Indication de la tension de service	LEDvert / jaune / rouge
Visualisation diagnostic	réglable div.
Quantité dans l'emballage	1

Connecteur .../S2500



Principe de fonctionnement

Les têtes d'écriture/de lecture UHF forment une soi-disant zone de transmission, dont les dimensions varient en fonction de la combinaison de la tête d'écriture/de lecture et de l'étiquette électronique.

Les distances de lecture énumérées représentent uniquement des valeurs typiques à des conditions de laboratoire sans influence du matériel.

Par les tolérances de composants, le montage dans l'application, les conditions d'environnement et l'influence par les matériaux (en particulier le métal) les distances possibles peuvent s'écarter.

Voilà pourquoi il est indispensable d'effectuer un test de l'application (surtout pour la lecture et l'écriture en mouvement) à des conditions réelles.

Fondé sur une demande en énergie plus élevée du transpondeur lors d'un procédé d'enregistrement, la portée se réduit à env. 40-60% de la portée de lecture.

Accessoires

Type	No. d'identi- té		Dimensions
RH-Q240L280/Q280L640	7030296	bras de fixation pour têtes d'écriture-de lecture RFID UHF TNxxx-Q175L200-H1147, TNxxx-Q240L280-H1147 et TN- xxx-Q280L640-H1147	