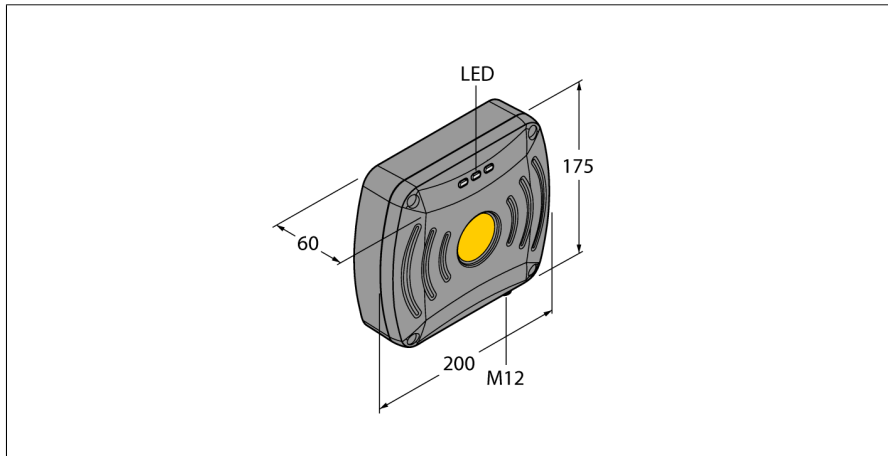


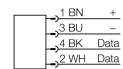
čtecí / zapisovací hlavy TN840/920-Q175L200-H1147

Industrial
Automation



- kvádrové pouzdro, výška 60 mm
- aktivní plocha zepředu
- plast ABS
- Každá čtecí/zapisovací hlava může komunikovat s libovolným datovým nosičem z výrobního programu společnosti Turck.
- napájení a funkce jen po připojení na interface modul BLident
- konektor M12 x 1, připojení pouze pomocí kabelu BLident

konektor .../S2500



Typové označení	TN840/920-Q175L200-H1147
Identifikační číslo	7030466
Provedení	nevestavné
Okolní teplota	-25... +50°C
Napájecí napětí	12...24VDC
Datový přenos	elektromagnetické střídavé pole
Pracovní frekvence	920...925 MHz
Standards komunikace a protokolů	ISO 18000-6C EPCglobal Gen 2
Odstup mezi kanály	250 kHz
Výstupní výkon	1 W (ERP), lze regulovat
Polarizace antény	pravá cirkulární
Dipól antény	90°
Vzdálenost zápisu max.	4000 mm
Výstupní funkce	čtyřdrát, čtení/zápis
Pouzdro	kvádrové pouzdro
Rozměry	200x 175x 60mm
Materiál pouzdra	hliník, Al, stříbrná
Materiál aktivní plochy	plast, ABS, černá
Připojení	konektor, M12 x 1
Odolnost vůči vibracím	55 Hz (1 mm)
Odolnost proti rázům	30 g (11 ms)
Stupeň krytí	IP67
MTTF	51 Roky dle SN 29500 (Ed. 99) 40°C
Indikace napájení	LED zelená / žlutá / červená
Diagnostický displej	div. einstellbar
Množství v balení	1

Funkční princip

UHF čtecí/zapisovací hlava vytváří okolo sebe přenosovou oblast. Její velikost závisí na vzájemné kombinaci čtecí/zapisovací hlavy a datového nosiče.

Uváděné vzdálenosti pro čtení představují typické hodnoty v laboratorních podmínkách, bez vlivů okolních materiálů.

Tolerance součástek, způsob použití v aplikaci, okolní podmínky a ovlivnění okolními materiály (zejména kovy) může dosah změnit. Proto je bezpodmínečně nutné vyzkoušet aplikaci (zejména při čtení a zápisu za pohybu) v reálných podmínkách!

Z důvodu vyšších energetických nároků při zápisu na datový nosič se dosah snižuje na zhruba 40 - 60% hodnoty pro čtení.

Příslušenství

Typové označení	Identifikační číslo		Rozměrový náčrtek
RH-Q240L280/Q280L640	7030296	Upevňovací úchytka UHF RFID čtecí/zapisovací hlavy TNxxx-Q170L200-H1147 a TNxxx-Q280L640-H1147	