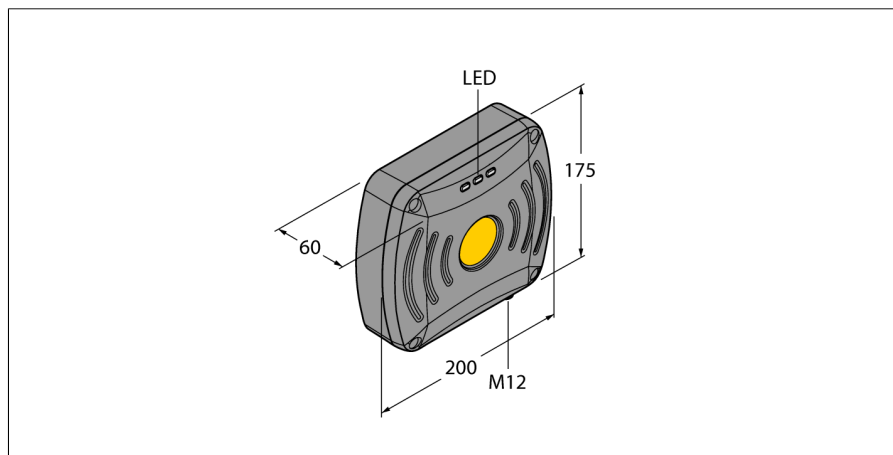


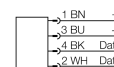
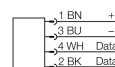
读写头

TN840/920-Q175L200-H1147



- 方型外壳，厚度60 mm
- 前感应面
- 塑料，ABS
- 每种读写头都可以与图尔克产品系列中的各种载码体进行通讯。
- 电源和通讯仅通过接插件连接到达Blident® 接口模块
- M12接插件连接仅使用Blident适配器线缆

接插件 .../S2500



型号	TN840/920-Q175L200-H1147
货号	7030466
安装方式	非齐平
环境温度	-25...+50 °C
工作电压	12...24VDC
数据传输	交互的电磁场
工作频率	920...925 MHz
无线通讯与协议标准	ISO 18000-6C EPCglobal Gen 2
通道间隔距离	250 kHz
输出功率	1 W (ERP) 可调
天线极性	RHCP
HPBW天线	90°
最大读写距离	4000 mm
输出性能	4线, 读/写
设计	方型
尺寸	200x 175x 60mm
外壳材料	铝, 铝, 银
感应面材料	塑料, ABS, 黑
连接	接插件, M12 x 1
防震动性	55 Hz (1 mm)
防冲击性	30 g (11 ms)
防护等级	IP67
MTTF	51 years 符合SN 29500 (Ed.99) 40 °C认证
工作电压指示	LED指示灯 绿/黄/红
诊断显示	不同调整
包装数量	1

功能原理

UHF读写头在一个传输区域内的传输距离由读写头和载码体共同决定。

这里所说的，只是在实验室条件下，考虑材料造成的任何影响来得出的标准值的读/写距离。

由于工件的公差，安装条件，周围环境和材料影响（特别是金属），检测距离可能有所偏离，读写距离可能会降低。

因此在真实运行条件下的应用测试是不可缺少的（特别是移动读写）！

因为写操作需要更高的能量，所以写操作的距离减少到读操作距离的40-60%左右。

读写头

TN840/920-Q175L200-H1147

Industrial
Automation

附件

型号	货号		尺寸图
RH-Q240L280/Q280L640	7030296	用于UHF RFID读写头TNxxx-Q175L200-H1147, TNxxx-Q175L200-H1147和TNxxx-Q240L280-H1147的安装支架	