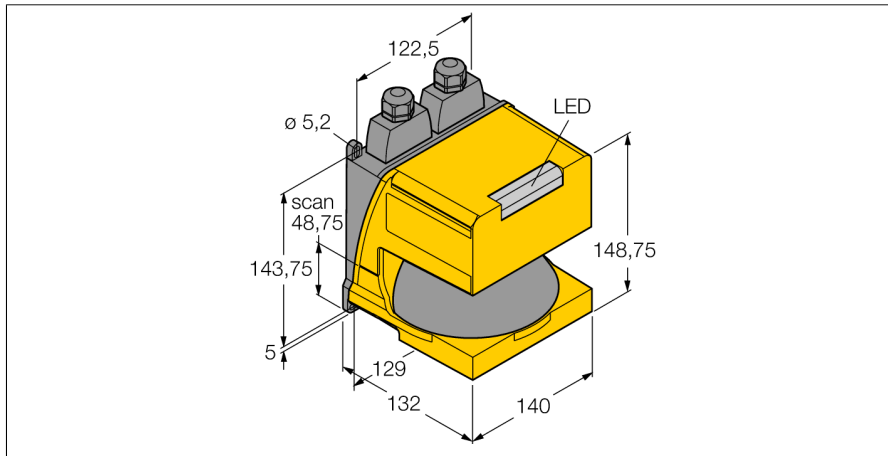


# Opto Sensor Laserscanner AG4-6E

**TURCK**

Industrielle  
Automation



- Personenschutzart PLd nach ISO 13849-1
- Kategorie 3 nach EN 945-1, Typ 3 (IEC 61496)
- SIL 2 nach IEC 61508
- Parametrierung über Software
- Winkelbereich max. 190°
- Winkelauflösung 0,36°
- Elektrischer Anschluss über SUB-D15 Stecker
- Anschlusskabel AG4-CPD15 (nicht im Lieferumfang)
- 8 Schutzfelder einstellbar
- Laserklasse 1 nach EN 60825-1
- Auflösung 30 mm bei einem Abstand von 1600 mm
- Auflösung 70 mm bei einem Abstand von 6250 mm
- Remissionsgrad im Schutzfeld minimal 1,8%
- Schutzfeld 0,2...6,25 m
- Warnfeld 0,2...15 m
- Messfeld 0...50 m
- Remissionsgrad im Warnfeld minimal 20%
- Betriebsspannung 17...28 VDC
- Schutzart IP65

## Funktionsprinzip

Der Sicherheits-Sensor AG4-4E ist ein optischer, zweidimensional messender Sicherheits-Laserscanner. Der Sicherheits-Sensor sendet über eine rotierende Ablenkeinheit periodisch Lichtimpulse aus. Die Lichtimpulse werden von Hindernissen, z.B. Personen, reflektiert und vom Sicherheits-Sensor wieder empfangen und ausgewertet. Aus der Lichtlaufzeit und dem aktuellen Winkel der Ablenkeinheit berechnet der Sicherheits-Sensor die genaue Position des Hindernisses. Befindet sich das Hindernis innerhalb eines vorher festgelegten Bereichs, dem Schutzfeld, führt der Sicherheits-Sensor eine sicherheitsgerichtete Schaltfunktion aus. Er schaltet die Sicherheits-Schaltausgänge ab. Erst wenn das Schutzfeld wieder frei ist, setzt der Sicherheits-Sensor die sicherheitsgerichtete Schaltfunktion, abhängig von der Betriebsart, nach Quittierung oder automatisch zurück. Der Sicherheits-Sensor kann Personen selbst dann erfassen, wenn sie sehr dunkle Kleidung tragen, die einen sehr schwachen Remissionsgrad hat.

<b>Typenbezeichnung</b>	AG4-6E
Ident-Nr.	3012526
<b>Betriebsart</b>	Laser Messsystem
Lichtart	IR
Wellenlänge	905 nm
Laserklasse	▲ 1
Optische Auflösung	30 mm
Reichweite	200...6250mm
Umgebungstemperatur	0...+50°C
<b>Betriebsspannung</b>	17... 28 VDC
DC Bemessungsbetriebsstrom	≤ 420 mA
Leerlaufstrom I <sub>0</sub>	≤ 170 mA
Ausgangsfunktion	2x Öffner, 2 x PNP
Ansprechzeit	< 80 ms
<b>Bauform</b>	Quader, AG4
Abmessungen	135 x 140 x 148 mm
Gehäusewerkstoff	Metall, AL
Linse	Kunststoff, Acryl
Anschluss	Steckverbinder
Schutzart	IP65
<b>Schaltzustandsanzeige</b>	LED, grün
Fehlermeldung	LED rot
Anzeige der Funktionsreserve	LED gelb

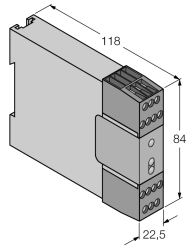
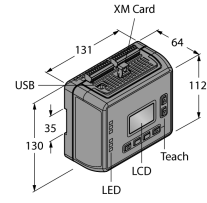
**Zubehör**

Typ	Ident-Nr.	Maßbild
AG4-MBK1	3082139	Montageplatte, schwarz, Kunststoff, zur Wandmontage

**Anschlusszubehör**

Typ	Ident-Nr.	Maßbild
AG4-CPD15-5	3082142	Anschlusskabel, 5 m, SUB-D 15-polig auf offenes Ende
AG4-CPD15-25	3082144	Anschlusskabel, 25 m, SUB-D 15-polig auf offenes Ende
AG4-PCD9-3	3082147	Verbindungskabel, 3 m, SUB-D 9-polig
AG4-PCD9USB-1	3010717	Verbindungskabel, 1 m, SUB-D 9-polig auf USB Stecker Typ A

**Funktionszubehör**

Typ	Ident-Nr.	Maßbild	
AG4-TB1 UM-FA-11A	3082141 3081228	Konigurations- und Testbox für AG4 Sicherheitsmodul, 3 Öffnerausgänge, 1 Schließer Hilfsausgang, 7 A max., 25 ms Antwortzeit	
SC22-3	3079715	Sicherheitscontroller mit 3 unabhängigen Sicherheitsausgängen und 22 Eingängen, programmierbar	
MMD-TA-12B	3075091	Muting-Modul, 2 PNP OSSD Ausgänge, 1 PNP Hilfsausgang, 0.5 A Ausgangsstrom, 10 ms Antwortzeit	