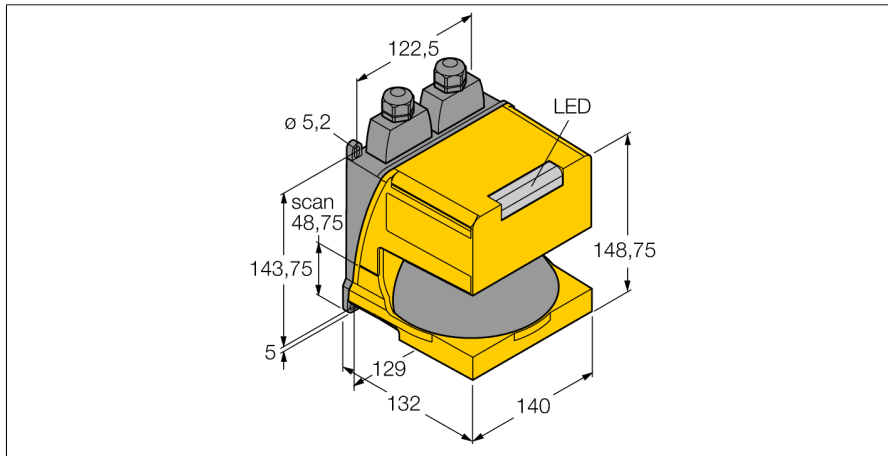


**czujnik fotoelektryczny
skaner laserowy
AG4-6E**

TURCK

Industrial
Automation



- **Kategoria bezpieczeństwa PLd zgodna z ISO 13849-1**
- **Kategoria 3 zgodna z EN 945-1, typ 3 (IEC 61496)**
- **SIL 2 zgodny z IEC 61508**
- **Parametryzowane za pomocą software'u**
- **Maks. kąt skanu 190°**
- **Rozdzielczość kątowna 0,36°**
- **Podłączenie czujnika za pomocą złącza SUB-D15**
- **Przewód podłączeniowy AG4-CPD15 (nie dołączany w zestawie)**
- **8 protective fields adjustable**
- **Laser class 1 acc. to EN 60825-1**
- **Resolution 30 mm at a distance of 1600 mm**
- **Resolution 70 mm at a distance of 6250 mm**
- **Minimum radiance factor 1.8% in protective field**
- **Protective field 0.2 ... 6,25 m**
- **Warning field 0.2...15 m**
- **scan field 0...50 m**
- **Minimum radiance factor 20% in warning field**
- **Napięcie zasilania 17...28 VDC**
- **Stopień ochrony IP65**

Zasada działania

Urządzenie bezpieczeństwa AG4-4E to fotoelektryczny, dwuwymiarowy, pomiarowy, laserowy skaner bezpieczeństwa. Emituje on okresowo impulsy świetlne poprzez odbijający element obrotowy. Impulsy świetlne odbijają się od przeszkód, np. ludzi, co poddawane jest analizie w skanerze bezpieczeństwa. Dokładna pozycja przeszkody jest określona na podstawie czasu powrotu wiązki i aktualnego kąta elementu odbijającego skanera. Przeszkoda znajdująca się w strefie chronionej spowoduje przejście w stan niski wyjść bezpiecznych czujnika. Po oczyszczeniu pola czujniki resetuje wyjścia bezpieczne, po potwierdzeniu lub automatycznie, zależnie od wybranego trybu pracy. Skaner bezpieczeństwa jest w stanie wykryć ludzi w bardzo ciemnych ubraniach charakteryzujących się niskim współczynnikiem refleksyjności.

Typ	AG4-6E
Nr kat.	3012526
Tryb pracy	laserowy system pomiarowy
Rodzaj światła	IR
Długość fali	905 nm
Klasa lasera	▲ 1
Optical resolution	30 mm
Max zakres wykrywania	200...6250 mm
Temperatura pracy	0...+50 °C
Napięcie zasilania	17...28VDC
Nominalny prąd zasilania DC	≤ 420 mA
Prąd bez obciążenia I ₀	≤ 170 mA
Funkcja wyjścia	2x NZ, 2 x PNP
Czas odpowiedzi	< 80 ms
Wykonanie	prostokątnościenne, AG4
Wymiary	135 x 140 x 148 mm
Materiał obudowy	metal, AL
Soczewka	tworzywo sztuczne, Akryl
Podłączenie	złącze
Stopień ochrony	IP65
Wskaźnik stanu przełączenia	LED zielony
Wskaźnik błędu	LED czerwony
Wskaźnik wzmożenia	LED żółta

**czujnik fotoelektryczny
skaner laserowy
AG4-6E**

TURCK

Industrial
Automation

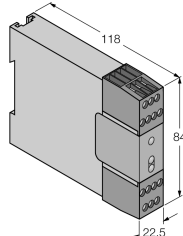
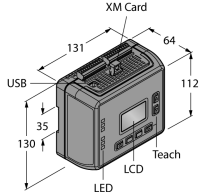
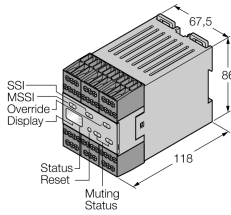
Akcesoria montażowe

Typ	Nr kat.		Rysunek wymiarowy
AG4-MBK1	3082139	Panel montażowy, czarny, tworzywo sztuczne, instalacja na ścianie	

Akcesoria - okablowanie

Typ	Nr kat.		Rysunek wymiarowy
AG4-CPD15-5	3082142	Przewód podłączeniowy, 5 m, 15-pinowe złącze SUB-D na wolne końce	
AG4-CPD15-25	3082144	Przewód podłączeniowy, 25 m, 15-pinowe złącze SUB-D na wolne końce	
AG4-PCD9-3	3082147	Przewód przedłużający, 3 m, SUB-D, 9-pinowy	
AG4-PCD9USB-1	3010717	Przewód przedłużający, 1 m, 9-pinowe złącze męskie SUB-D na męskie złącze USB typ A	

Akcesoria - funkcja

Typ	Nr kat.		Rysunek wymiarowy
AG4-TB1 UM-FA-11A	3082141 3081228	Tester dla skanera AG4 Przełącznik bezpieczeństwa, 3 wyjścia NZ, 1 wyjście pomocnicze NO, maks. 7 A, czas odpowiedzi 25 ms	  
SC22-3	3079715	Kontroler bezpieczeństwa z 3 wyjściami bezpieczeństwa i 22 programowalnymi wejściami	
MMD-TA-12B	3075091	Moduł mutingu, 2 wyjścia PNP OSSD, 1 wyjście pomocnicze PNP, prąd wyjścia 0,5 A, czas odpowiedzi 10 ms	