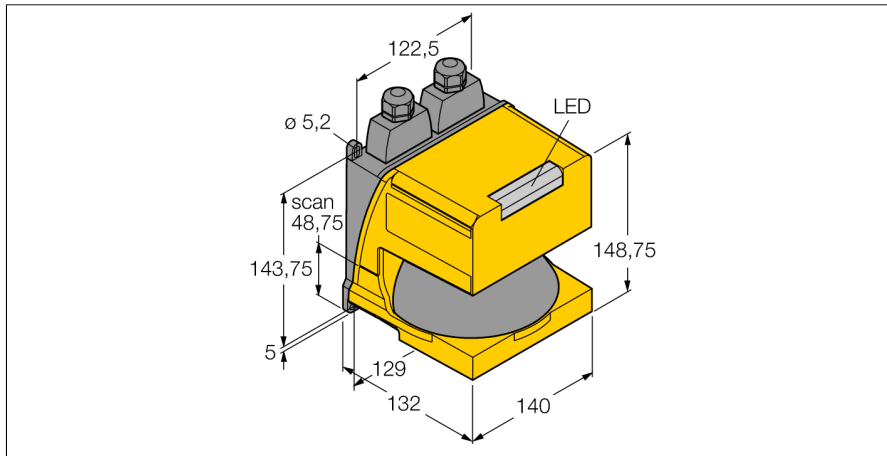


**Фотоэлектрический датчик  
лазерный сканер  
AG4-6E**

**TURCK**

Industrial  
Automation



- Категория безопасности PLd по ISO 13849-1
- Категория 3 по EN 945-1, тип 3 (IEC 61496)
- SIL 2 по IEC 61508
- Параметризация с помощью ПО
- Максимальный угловой диапазон 190°
- Угловое разрешение 0.36°
- Подключение через разъем SUB-D15
- Кабельный соединитель AG4-CPD15 (не входит в комплект)
- 8 защитных настраиваемых полей
- Лазер класс 1 по EN 60825-1
- Разрешение 30 мм на расстоянии 1600 мм
- Разрешение 70 мм на расстоянии 6250 мм
- Мин. коэфф. излучения 1.8% в защитной зоне
- Защитная зона 0.2 ... 6,25 м
- Защитная зона 0.2 ... 15 м
- сканируемая зона 0...50 м
- Мин. коэфф. излучения 20% в защитной зоне
- Рабочее напряжение 17...28 В =
- Степень защиты IP65

**Принцип действия**

Датчик безопасности AG4 является оптическим измерительным сканером, работающим в двух измерениях. Датчик безопасности периодически излучает световые импульсы через вращающийся отражающий модуль. Световые импульсы отражаются от препятствий, например персонала и затем анализируются датчиком. Определенная позиция препятствия вычисляется с помощью времени прохождения света и угла преломляющего модуля. Препятствие расположенное внутри определенного защитного поля является причиной аварийного останова. После очистки поля, датчик обнуляет останов после подтверждения или автоматически, в зависимости от выбранного режима. Датчик безопасности также может определять людей, одетых в слишком темную одежду с очень низким коэфф. отражения.

Тип	AG4-6E
Идент. №	3012526
<b>Рабочий режим</b>	лазерная измерительная система
Тип источника света	ИК
Длина волны	905 нм
Класс лазера	▲ 1
Оптическое разрешение	30 мм
Диапазон	200...6250мм
Температура окружающей среды	0...+50°C
<b>Рабочее напряжение</b>	17...28В =
Номинальный постоянный рабочий ток	≤ 420 мА
Ток холостого хода I <sub>0</sub>	≤ 170 мА
Выходная функция	2x Н.З., 2 x PNP
Время отклика	< 80 мс
<b>Конструкция</b>	прямоугольный, AG4
Размеры	135 x 140 x 148 мм
Материал корпуса	Металл, AL
Линза	пластмасса, Акрил
Соединение	разъем
Класс защиты	IP65
<b>Индикация состояния переключения</b>	светодиод зеленый
Индикация ошибки	светодиод красн.
Индикация коэффициента усиления	светодиод желтый

**Фотоэлектрический датчик  
лазерный сканер  
AG4-6E**

**TURCK**

Industrial  
Automation

**Аксессуары**

Наименование	Идент. №	Чертеж с размерами
AG4-MBK1	3082139	Монтажная панель, черн., пластик, монтаж на стену

**Установочная арматура**

Наименование	Идент. №	Чертеж с размерами
AG4-CPD15-5	3082142	Кабельный соединитель, 5 м, SUB-D, 15-конт.
AG4-CPD15-25	3082144	Кабельный соединитель, 25 м, SUB-D, 15-конт.
AG4-PCD9-3	3082147	Удлинительный кабель, 3 м SUB-D, 9-конт.
AG4-PCD9USB-1	3010717	Удлинительный кабель, 1 м, вилка SUB-D 9-конт. USB тип A

**Функциональная арматура**

Наименование	Идент. №	Чертеж с размерами
AG4-TB1 UM-FA-11A	3082141 3081228	Тест бокс для настройки конфигурации AG4 Модуль подавления системы безопасности, 3 НЗ выхода, 1 НО доп. выход, 7 А макс., время отклика 25 мс
SC22-3	3079715	Контроллер безопасности с 3-мя выходами безопасности и 22 входами, программ.
MMD-TA-12B	3075091	Модуль подавления системы безопасности, 2 PNP OSSD выхода, 1 PNP доп. выход, 0.5 А, выходной ток, время от- клика 10 мс

