

# barieră optică pentru siguranța în funcționare a mașinii emițător SLSE14-450Q5



- Categoria 4 de securitate a personalului, PL e conform EN ISO 13849-1:2008
- Tip 4 conform IEC 61496-1,-2
- SIL 3 conform IEC 61508
- Tată M12 x 1, 5-pini
- Funcție de test
- Grad de protecție IP65
- Reglare prin comutator DIP
- Tensiune de alimentare 24 Vcc +/-15%
- Rezoluție 14 mm
- Câmp de scanare 450 mm
- Toate dispozitivele au 2 suporturi de montare EZA-MBK-11; dispozitive de 900 mm și mai lungi incl. suplimentar 1 EZA-MBK-12

<b>Descriere tip</b>	SLSE14-450Q5
Număr identificare	3071214

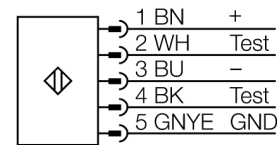
<b>Mod de operare</b>	barieră optică
Tipul de lumină	IR
Lungime de undă	950 nm
Rezoluție optică	14 mm
Domeniu	100...6000 mm
Înălțimea zonei de detecție	450 mm
Temperatura mediului	0...+50°C

<b>Tensiune de alimentare</b>	20...28Vcc
Riplu rezidual	< 10 % U <sub>s</sub>
Protecție la scurtcircuit	da
Protecție la alimentare inversă	da
Temp de reacție	< 19 ms

<b>Design</b>	Dreptunghiular, EZ-Screen
Dimensiuni	45 x 36 x 522mm
Materialul carcasei	metal, AL, galben
Lentilă	plastic, acrilic
Conectare	Conector, M12 x 1
Grad de protecție	IP65

<b>Indicator al tensiunii de lucru</b>	LED verde
--	-----------

## Diagramă de conexiuni

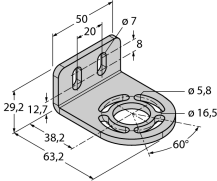
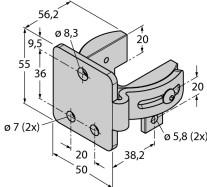
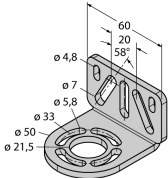


## Principiu de funcționare

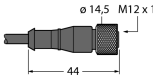
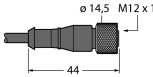
Bariera luminoasă de securitate pentru protecția personală este alcătuită dintr-un emițător și un receptor. Sistemul este sincronizat optic, o conectare electrică emițător/receptor fiind inutilă. Ieșirile de siguranță ale receptorului sunt conectate direct la un releu care inițiază o oprire imediată a ciclului mașinii. Categoria 4 de securitate a personalului conform IEC 61496 este îndeplinită datorită monitorizării pe două canale a dispozitivului de securitate și datorită controlului redundant cu procesor mutual.

**barieră optică pentru siguranța în funcționare a mașinii  
emițător  
SLSE14-450Q5**

**Accesorii**

Tip	Număr identificare		Desen cu dimensiuni
EZA-MBK-11	3071470	Suport de montare, negru, oțel, pentru EZ-ARRAY și EZ-SCREEN standard și cascadă 14 & 30 mm	
EZA-MBK-12	3071756	Suport de montare, negru, oțel, pentru EZ-ARRAY și EZ-SCREEN standard și cascadă 14 & 30 mm	
EZA-MBK-20	3072587	Suport de montare, negru, oțel, pentru EZ-ARRAY și EZ-SCREEN standard 14 & 30 mm	

**Accesorii conectare**

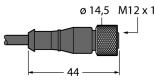
Tip	Număr identificare		Desen cu dimensiuni
QDE-515D	3070880	Cablu de conectare, PVC, galben, lungime: Conector mamă M12 x 1, 5-pini, 4,57 m	
QDE-525D	3070881	Cablu de conectare, PVC, galben, lungime: 2,44 m, mamă M12 x 1 - tată M12 x 8-pini	
QDE-550D	3070882	Cablu de conectare, PVC, galben, lungime: Conector mamă M12 x 1, 5-pini, 15,3 m	

**barieră optică pentru siguranța în funcționare a mașinii  
emițător  
SLSE14-450Q5**

**TURCK**

Industrial  
Automation

**Accesorii conectare**

Tip	Număr identificare		Desen cu dimensiuni
QDE-575D	3071464	Cablu de conectare, PVC, galben, lungime: Conector mamă M12 x 1, 5-pini, 22,9 m	
QDE-5100D	3071465	Cablu de conectare, PVC, galben, lungime: Conector mamă M12 x 1, 5-pini, 30,5 m	
DEE2R-51D	3072333	Cablu de conectare, PVC, galben, lungime: 0,31 m, mamă M12 x 1 - tată M12 x 1, 5-pini	
DEE2R-53D	3072334	Cablu de conectare, PVC, galben, lungime: 0,91 m, mamă M12 x 1 - tată M12 x 1, 5-pini	
DEE2R-58D	3072636	Cablu de conectare, PVC, galben, lungime: 2,44 m, mamă M12 x 1 - tată M12 x 1, 5-pini	
DEE2R-515D	3072335	Cablu de conectare, PVC, galben, lungime: 4,57 m, mamă M12 x 1 - tată M12 x 1, 5-pini	
DEE2R-525D	3072336	Cablu de conectare, PVC, galben, lungime: 7,62 m, mamă M12 x 1 - tată M12 x 1, 5-pini	
DEE2R-550D	3072337	Cablu de conectare, PVC, galben, lungime: 15,2 m, mamă M12 x 1 - tată M12 x 1, 5-pini	
DEE2R-575D	3072338	Cablu de conectare, PVC, galben, lungime: 22,9 m, mamă M12 x 1 - tată M12 x 1, 5-pini	
DEE2R-5100D	3072339	Cablu de conectare, PVC, galben, lungime: 30,5 m, mamă M12 x 1 - tată M12 x 1, 5-pini	