

**barrera luminosa de seguridad  
emisor  
SLSE14-450Q5**



- tipo de protección personal Cat 4, nivel de rendimiento (PL) e según EN ISO 13849-1:2008
- tipo 4 según IEC 61496-1,-2
- SIL 3 de acuerdo con la IEC 61508
- clavija M12 x 1, 5-polos
- función de test
- grado de protección IP65
- ajuste vía el interruptor DIP
- tensión de servicio 24 VCC +-15%
- resolución 14 mm
- altura del campo de detección 450 mm
- Cada aparato incluye dos ángulos de soporte EZA-MBK-11 en el volumen de suministro, y para longitudes del aparato a partir de 900 mm un ángulo de soporte EZA-MBK-12 adicional

<b>Designación de tipo</b>	SLSE14-450Q5
Nº de identificación	3071214
<b>Modo de funcionamiento</b>	barrera luminosa
Tipo de luz	IR
Longitud de onda	950 nm
Resolución óptica	14 mm
Alcance	100...6000 mm
Altura de la zona de detección	450 mm
Temperatura ambiente	0... +50°C
<b>Tensión de servicio</b>	20...28 VDC
Ondulación residual	< 10 % U <sub>s</sub>
Protección cortocircuito	sí
Protección contra polaridad inversa	sí
Tiempo de respuesta	< 19 ms
<b>Modelo</b>	rectangular, EZ-Screen
Medidas	45 x 36 x 522 mm
Material de la carcasa	metal, AL, amarillo
Lente	plástico, acrílico
Conexión	conector, M12 x 1
Grado de protección	IP65
<b>Indicación de la tensión de servicio</b>	LED verde

**Esquema de conexiones**



**Principio de funcionamiento**

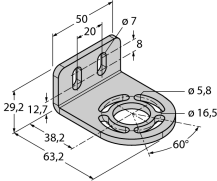
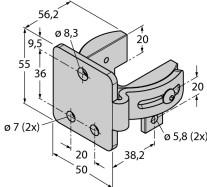
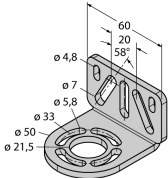
La barrera de seguridad de alta resolución para la protección personal se compone de emisor y receptor. El sistema está sincronizado ópticamente por lo que no es necesario ningún cableado entre en el sensor y el receptor. Las salidas de conmutación de seguridad del receptor están conectadas directamente con un relé de carga deteniendo inmediatamente el ciclo de la máquina que representa un peligro. La categoría 4 de protección personal de acuerdo a IEC 61496-1 se cumple gracias a la supervisión del dispositivo de conmutación y de la construcción de diversidad redundante con control de procesos mutuos.

**barrera luminosa de seguridad  
emisor  
SLSE14-450Q5**

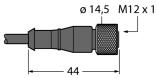
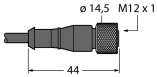
**TURCK**

Industrial  
Automation

**Accesorios**

Modelo	N° de identificación		Dibujo acotado
EZA-MBK-11	3071470	escuadra de montaje, negra, acero, para EZ-ARRAY y EZ-SCREEN estándar y cascada 14 & 30 mm	
EZA-MBK-12	3071756	escuadra de montaje, negra, acero, para EZ-ARRAY y EZ-SCREEN estándar y cascada 14 & 30 mm	
EZA-MBK-20	3072587	escuadra de montaje, negra, acero, para EZ-ARRAY y EZ-SCREEN estándar 14 & 30 mm	

**Accesorios de cableado**

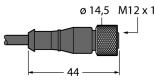
Modelo	N° de identificación		Dibujo acotado
QDE-515D	3070880	cable de conexión, PVC, amarillo, longitud: 4.57 m, acoplamiento, M12 x 1, 5 polos	
QDE-525D	3070881	cable de conexión, PVC, amarillo, longitud: 2.44 m, acoplamiento, M12 x 1, 8 polos, en clavija, M12 x 1, 8 polos	
QDE-550D	3070882	cable de conexión, PVC, amarillo, longitud: 15.3 m, acoplamiento, M12 x 1, 5 polos	

**barrera luminosa de seguridad  
emisor  
SLSE14-450Q5**

**TURCK**

Industrial  
Automation

**Accesorios de cableado**

Modelo	N° de identificación		Dibujo acotado
QDE-575D	3071464	cable de conexión, PVC, amarillo, longitud: 22.9 m, acoplamiento, M12 x 1, 5 polos	
QDE-5100D	3071465	cable de conexión, PVC, amarillo, longitud: 30.5 m, acoplamiento, M12 x 1, 5 polos	
DEE2R-51D	3072333	cable de conexión, PVC, amarillo, longitud: 0.31 m, acoplamiento, M12 x 1, 5 polos, en clavija, M12 x 1, 5 polos	
DEE2R-53D	3072334	cable de conexión, PVC, amarillo, longitud: 0.91 m, acoplamiento, M12 x 1, 5 polos, en clavija, M12 x 1, 5 polos	
DEE2R-58D	3072636	cable de conexión, PVC, amarillo, longitud: 2.44 m, acoplamiento, M12 x 1, 5 polos, en clavija, M12 x 1, 5 polos	
DEE2R-515D	3072335	cable de conexión, PVC, amarillo, longitud: 4.57 m, acoplamiento, M12 x 1, 5 polos, en clavija, M12 x 1, 5 polos	
DEE2R-525D	3072336	cable de conexión, PVC, amarillo, longitud: 7.62 m, acoplamiento, M12 x 1, 5 polos, en clavija, M12 x 1, 5 polos	
DEE2R-550D	3072337	cable de conexión, PVC, amarillo, longitud: 15.2 m, acoplamiento, M12 x 1, 5 polos, en clavija, M12 x 1, 5 polos	
DEE2R-575D	3072338	cable de conexión, PVC, amarillo, longitud: 22.9 m, acoplamiento, M12 x 1, 5 polos, en clavija, M12 x 1, 5 polos	
DEE2R-5100D	3072339	cable de conexión, PVC, amarillo, longitud: 30.5 m, acoplamiento, M12 x 1, 5 polos, en clavija, M12 x 1, 5 polos	