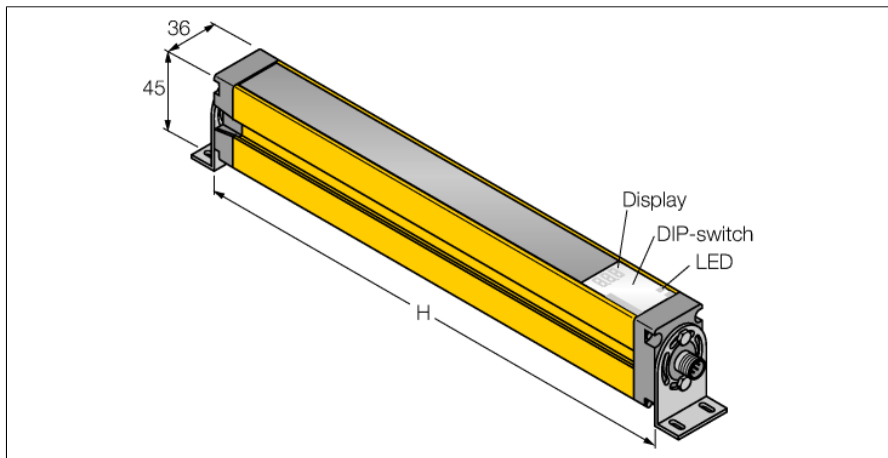


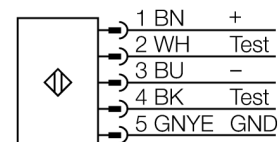
optický závěs pro ochranu osob vysílač SLSE14-450Q5



- **kategorie 4, PL e dle EN ISO 13849-1:2008**
- **typ 4 dle IEC 61496-1,-2**
- **SIL 3 dle IEC 61508**
- **Zástrčka M12 x 1, 5pinová**
- **testovací funkce**
- **stupeň krytí IP65**
- **nastavení pomocí DIP přepínačů**
- **napájecí napětí 24 VDC +/-15%**
- **rozlišení 14 mm**
- **hlídaná výška 450 mm**
- **každý přístroj obsahuje dvě montážní úchytky EZA-MBK-11, přístroje s délkou 900 mm a více obsahují navíc EZA-MBK-12**

Typové označení	SLSE14-450Q5
Identifikační číslo	3071214
Druh provozu	optický závěs
Barva světla	IR
Vlnová délka	950 nm
Optické rozlišení	14 mm
Rozsah	100...6000 mm
Hlídaná výška	450 mm
Okolní teplota	0... +50°C
Napájecí napětí	20...28VDC
Zvlnění	< 10 % U _s
Ochrana proti zkratu	ano
Ochrana proti přepólování	ano
Čas odezvy	< 19 ms
Pouzdro	kvádrové pouzdro, EZ-Screen
Rozměry	45 x 36 x 522 mm
Materiál pouzdra	kov, Al, žlutá
Čočka	plast, akrylát
Připojení	konektor, M12 x 1
Stupeň krytí	IP65
Indikace napájení	LED zelená

Schéma zapojení



Funkční princip

Bezpečnostní optický závěs pro ochranu osob s vysokou rozlišovací schopností se skládá z vysílače a přijímače. Protože je systém opticky synchronizován, není potřeba propojení mezi vysílačem a přijímací jednotkou. Bezpečnostní spínací výstupy přijímačů jsou přímo propojeny na výkonové relé a způsobí okamžité zastavení nebezpečného cyklu stroje. Díky redundantnímu zapojení kontrolovaných obvodů, redundantní konstrukci přístroje s dvěma nezávislými, navzájem se kontrolujícími mikroprocesory je dosaženo bezpečnostní kategorie 4 dle IEC 61496.

optický závěs pro ochranu osob
vysílač
SLSE14-450Q5

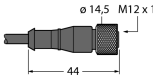
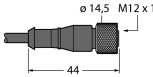
TURCK

Industrial
Automation

Příslušenství

Typové označení	Identifikační číslo		Rozměrový náčrtek
EZA-MBK-11	3071470	Montážní úhelník, černý, ocel, pro EZ-ARRAY a EZ-SCREEN, standardní a kaskádové typy, 14 a 30 mm	
EZA-MBK-12	3071756	Montážní úhelník, černý, ocel, pro EZ-ARRAY a EZ-SCREEN, standardní a kaskádové typy, 14 a 30 mm	
EZA-MBK-20	3072587	Montážní úhelník, černý, ocel, pro EZ-ARRAY a EZ-SCREEN, 14 a 30 mm	

Wiring accessories

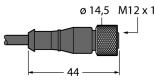
Typové označení	Identifikační číslo		Rozměrový náčrtek
QDE-515D	3070880	připojovací kabel, žluté PVC, délka: 4.57 m, zásuvka M12 x 1, 5pinová	
QDE-525D	3070881	připojovací kabel, PVC, žlutý, délka: 2.44 m, zásuvka M12 x 1 - zástrčka M12, 8pinová	
QDE-550D	3070882	připojovací kabel, žluté PVC, délka: 15.3 m, zásuvka M12 x 1, 5pinová	

optický závěs pro ochranu osob
vysílač
SLSE14-450Q5

TURCK

Industrial
Automation

Wiring accessories

Typové označení	Identifikační číslo		Rozměrový náčrtek
QDE-575D	3071464	připojovací kabel, žluté PVC, délka: 22.9 m, zásuvka M12 x 1, 5pinová	
QDE-5100D	3071465	připojovací kabel, žluté PVC, délka: 30,5 m, zásuvka M12 x 1, 5pinová	
DEE2R-51D	3072333	připojovací kabel, žluté PVC, délka: 0.31 m, zásuvka M12 x 1 - zástrčka M12, 5pinová	
DEE2R-53D	3072334	připojovací kabel, žluté PVC, délka: 0.91 m, zásuvka M12 x 1 - zástrčka M12, 5pinová	
DEE2R-58D	3072636	připojovací kabel, žluté PVC, délka: 2.44 m, zásuvka M12 x 1 - zástrčka M12, 5pinová	
DEE2R-515D	3072335	připojovací kabel, žluté PVC, délka: 4,57 m, zásuvka M12 x 1 - zástrčka M12, 5pinová	
DEE2R-525D	3072336	připojovací kabel, žluté PVC, délka: 7.62 m, zásuvka M12 x 1 - zástrčka M12, 5pinová	
DEE2R-550D	3072337	připojovací kabel, žluté PVC, délka: 15.2 m, zásuvka M12 x 1 - zástrčka M12, 5pinová	
DEE2R-575D	3072338	připojovací kabel, žluté PVC, délka: 22.9 m, zásuvka M12 x 1 - zástrčka M12, 5pinová	
DEE2R-5100D	3072339	připojovací kabel, žluté PVC, délka: 30.5 m, zásuvka M12 x 1 - zástrčka M12, 5pinová	