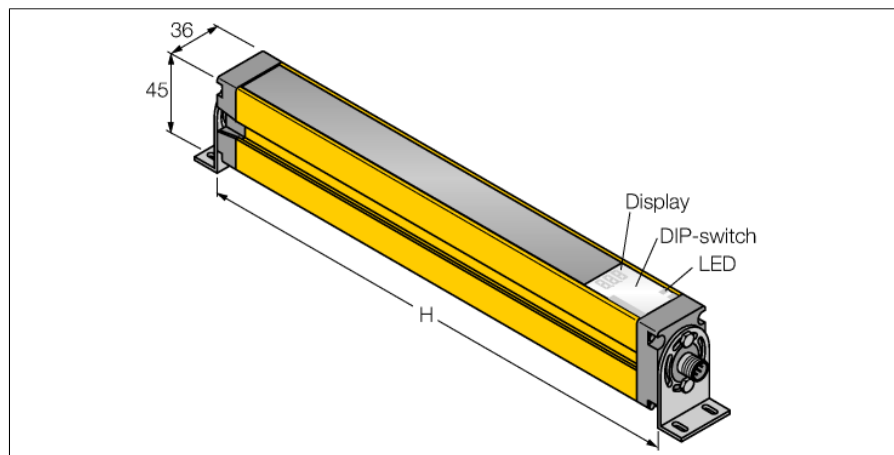


Световая завеса безопасности
Излучатель
SLSE14-900Q5

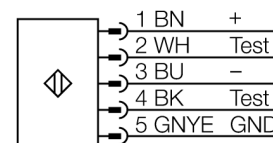
TURCK

Industrial
Automation



- Категория безопасности персонала 4, уровень производительности "e" по EN ISO 13849-1:2008
- Тип 4 по IEC 61496-1,-2
- SIL 3 по IEC 61508
- Разъем "папа", M12 x 1, 5-конт.
- Тестируемая функция
- Степень защиты IP65
- Настройка при помощи DIP-переключателя
- Рабочее напряжение 24 В DC +/-15%
- Разрешение 14 мм
- Поле сканирования 900 мм
- Все устройства комплектуются 2 монтажными кронштейнами EZA-MBK-11; устройства с длиной от 900 мм и выше дополнительно комплектуются EZA-MBK-12

Схема подключения



Принцип действия

Фотобарьер безопасности высокого разрешения для защиты персонала состоит из эмиттера и приемника. Система синхронизирована оптически, таким образом проводное соединение между приемником и излучателем является избыточным. Выходы безопасности приемника подключены напрямую к нагрузочному реле и инициируют мгновенный останов опасного цикла машины. Категория безопасности персонала 4 в соотв. с IEC 61496 обеспечивается 2-канальным мониторингом переключающих устройств и множественными резервными конструкциями с общим контролем процессора.

Тип	SLSE14-900Q5
Идент. №	3071217
Рабочий режим	световой барьер
Тип источника света	ИК
Длина волны	950 нм
Оптическое разрешение	14 мм
Диапазон	100...6000мм
Высота зоны детектирования	900 мм
Температура окружающей среды	0...+50°C
Рабочее напряжение	20...28В =
Остаточная пульсация	< 10 % U _н
Защита от короткого замыкания	да
обратной полярн.	да
Время отклика	< 32 мс
Конструкция	прямоугольный, EZ-Screen
Размеры	45 x 36 x 971 мм
Материал корпуса	Металл, AL, желтый
Линза	пластмасса, акрил
Соединение	разъем, M12 x 1
Класс защиты	IP65
Индикатор рабочего напряжения	светодиодзел.

Световая завеса безопасности
Излучатель
SLSE14-900Q5

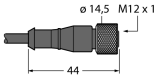
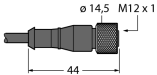
TURCK

Industrial
Automation

Аксессуары

Наименование	Идент. №		Чертеж с размерами
EZA-MBK-11	3071470	Монтажный зажим, черный, стальной, для EZ-ARRAY и EZ-SCREEN стандартных и подключаемых в каскад, с разрешением 14 и 30 мм	
EZA-MBK-12	3071756	Монтажный зажим, черный, стальной, для EZ-ARRAY и EZ-SCREEN стандартных и подключаемых в каскад, с разрешением 14 и 30 мм	
EZA-MBK-20	3072587	Монтажный зажим, черный, стальной, для EZ-ARRAY и EZ-SCREEN стандартных с разрешением 14 и 30 мм	

Установочная арматура

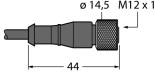
Наименование	Идент. №		Чертеж с размерами
QDE-515D	3070880	Соединительный кабель, ПВХ, желтый, длина: 4,57 м, "мама" M12 x 1, 5-конт.	
QDE-525D	3070881	Соединительный кабель, ПВХ, желтый, длина: 2,44 м, разъем M12 x 1 "мама"- разъем M12 x 1 "папа" 8-контактн.	
QDE-550D	3070882	Соединительный кабель, ПВХ, желтый, длина: 15,3 м, "мама" M12 x 1, 5-конт.	
QDE-575D	3071464	Соединительный кабель, ПВХ, желтый, длина: 22,9 м, "мама" M12 x 1, 5-конт.	

Световая завеса безопасности
Излучатель
SLSE14-900Q5

TURCK

Industrial
Automation

Установочная арматура

Наименование	Идент. №		Чертеж с размерами
QDE-5100D	3071465	Соединительный кабель, ПВХ, желтый, длина: 30,5 м, "мама" M12 x 1, 5-конт.	
DEE2R-51D	3072333	Соединительный кабель, ПВХ, желтый, длина: 0,31 м, разъем M12 x 1 "мама"- разъем M12 x 1 "папа" 5-контактн.	
DEE2R-53D	3072334	Соединительный кабель, ПВХ, желтый, длина: 0,91 м, разъем M12 x 1 "мама"- разъем M12 x 1 "папа" 5-контактн.	
DEE2R-58D	3072636	Соединительный кабель, ПВХ, желтый, длина: 2,44 м, разъем M12 x 1 "мама"- разъем M12 x 1 "папа" 5-контактн.	
DEE2R-515D	3072335	Соединительный кабель, ПВХ, желтый, длина: 4,57 м, разъем M12 x 1 "мама"- разъем M12 x 1 "папа" 5-контактн.	
DEE2R-525D	3072336	Соединительный кабель, ПВХ, желтый, длина: 7,62 м, разъем M12 x 1 "мама"- разъем M12 x 1 "папа" 5-контактн.	
DEE2R-550D	3072337	Соединительный кабель, ПВХ, желтый, длина: 15,2 м, разъем M12 x 1 "мама"- разъем M12 x 1 "папа" 5-контактн.	
DEE2R-575D	3072338	Соединительный кабель, ПВХ, желтый, длина: 22,9 м, разъем M12 x 1 "мама"- разъем M12 x 1 "папа" 5-контактн.	
DEE2R-5100D	3072339	Соединительный кабель, ПВХ, желтый, длина: 30,5 м, разъем M12 x 1 "мама"- разъем M12 x 1 "папа" 5-контактн.	