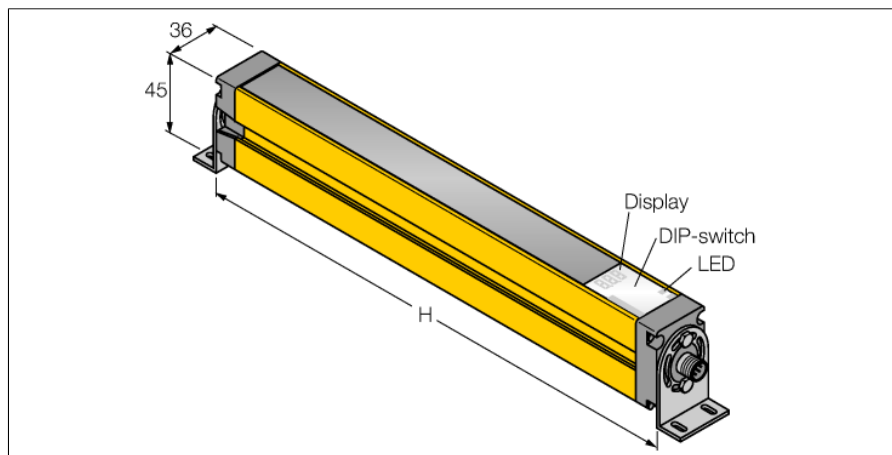


barrière immatérielle de sécurité des machines
émetteur
SLSE14-1200Q5

TURCK

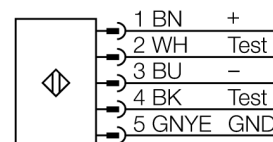
Industrial
Automation



- Catégorie de sécurité Cat 4, PL e suivant EN ISO 13849-1:2008
- Type 4 suivant IEC 61496-1,-2
- SIL 3 suivant IEC 61508
- connecteur M12 x 1, 5 pôles
- fonction de test
- mode de protection IP65
- réglage par interrupteurs DIP
- tension de service 24 VDC +15%
- résolution 14 mm
- hauteur zone surveillée 1200 mm
- Deux équerres de maintien EZA-MBK-11 sont incluses dans chaque appareil, pour les longueurs d'appareils à partir de 900 mm une équerre de maintien supplémentaire EZA-MBK-12

Type	SLSE14-1200Q5
No. d'identité	3071219
Mode de fonctionnement	rideau lumineux
Source de lumière	IR
Longueur d'onde	950 nm
Résolution optique	14 mm
Portée	100...6000mm
Hauteur zone surveillée	1200 mm
Température ambiante	0...+50 °C
Tension de service	20...28 VDC
Taux d'ondulation	< 10 % $V_{crête \ à \ crête}$
Protection contre les courts-circuits	oui
Protection contre les inversions de polarité	oui
Temps de réponse	< 40 ms
Format	rectangulaire, EZ-Screen
Dimensions	45 x 36 x 1270 mm
Matériau de boîtier	métal, AL, jaune
Lentille	plastique, acrylique
Raccordement	connecteur, M12 x 1
Type de protection	IP65
Indication de la tension de service	LEDvert

Schéma de raccordement



Principe de fonctionnement

La barrière immatérielle de sécurité de machines à haute résolution se compose d'un émetteur et d'un récepteur. Le système étant synchronisé optiquement, un câblage entre l'unité d'émetteur et de récepteur n'est pas requis. Les sorties logiques de sécurité du récepteur sont directement liées à un relais de charge et cause l'arrêt immédiat du cycle de machine dangereux. La catégorie de sécurité type 4 selon IEC 61496 est remplie par la surveillance à deux canaux de l'appareil de commutation et la construction redondante, où deux processeurs peuvent entraîner un contrôle réciproque.

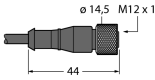
Accessoires

Type	No. d'identi-té		Dimensions
EZA-MBK-11	3071470	équerre de montage, noir, acier, pour EZ-ARRAY et EZ-SCREEN standard et en cascade 14 & 30 mm	
EZA-MBK-12	3071756	équerre de montage, noir, acier, pour EZ-ARRAY et EZ-SCREEN standard et en cascade 14 & 30 mm	
EZA-MBK-20	3072587	équerre de montage, noir, acier, pour EZ-ARRAY et EZ-SCREEN standard 14 & 30 mm	

Accessoires de raccordement

Type	No. d'identi-té		Dimensions
QDE-515D	3070880	câble de raccordement, PVC, jaune, longueur: 4.57 m, connecteur femelle, M12 x 1, 5 pôles	
QDE-525D	3070881	câble de raccordement, PVC, jaune, longueur: 2.44 m, connecteur femelle, M12 x 1, 8 pôles, sur connecteur mâle, M12 x 1, 8 pôles	
QDE-550D	3070882	câble de raccordement, PVC, jaune, longueur: 15.3 m, connecteur femelle, M12 x 1, 5 pôles	

Accessoires de raccordement

Type	No. d'identité		Dimensions
QDE-575D	3071464	câble de raccordement, PVC, jaune, longueur: 22.9 m, connecteur femelle, M12 x 1, 5 pôles	
QDE-5100D	3071465	câble de raccordement, PVC, jaune, longueur: 30.5 m, connecteur femelle, M12 x 1, 5 pôles	
DEE2R-51D	3072333	câble de raccordement, PVC, jaune, longueur: 0.31 m, connecteur femelle, M12 x 1, 5 pôles, sur connecteur mâle, M12 x 1, 5 pôles	
DEE2R-53D	3072334	câble de raccordement, PVC, jaune, longueur: 0.91 m, connecteur femelle, M12 x 1, 5 pôles, sur connecteur mâle, M12 x 1, 5 pôles	
DEE2R-58D	3072636	câble de raccordement, PVC, jaune, longueur: 2.44 m, connecteur femelle, M12 x 1, 5 pôles, sur connecteur mâle, M12 x 1, 5 pôles	
DEE2R-515D	3072335	câble de raccordement, PVC, jaune, longueur: 4.57 m, connecteur femelle, M12 x 1, 5 pôles, sur connecteur mâle, M12 x 1, 5 pôles	
DEE2R-525D	3072336	câble de raccordement, PVC, jaune, longueur: 7.62 m, connecteur femelle, M12 x 1, 5 pôles, sur connecteur mâle, M12 x 1, 5 pôles	
DEE2R-550D	3072337	câble de raccordement, PVC, jaune, longueur: 15.2 m, connecteur femelle, M12 x 1, 5 pôles, sur connecteur mâle, M12 x 1, 5 pôles	
DEE2R-575D	3072338	câble de raccordement, PVC, jaune, longueur: 22.9 m, connecteur femelle, M12 x 1, 5 pôles, sur connecteur mâle, M12 x 1, 5 pôles	
DEE2R-5100D	3072339	câble de raccordement, PVC, jaune, longueur: 30.5 m, connecteur femelle, M12 x 1, 5 pôles, sur connecteur mâle, M12 x 1, 5 pôles	