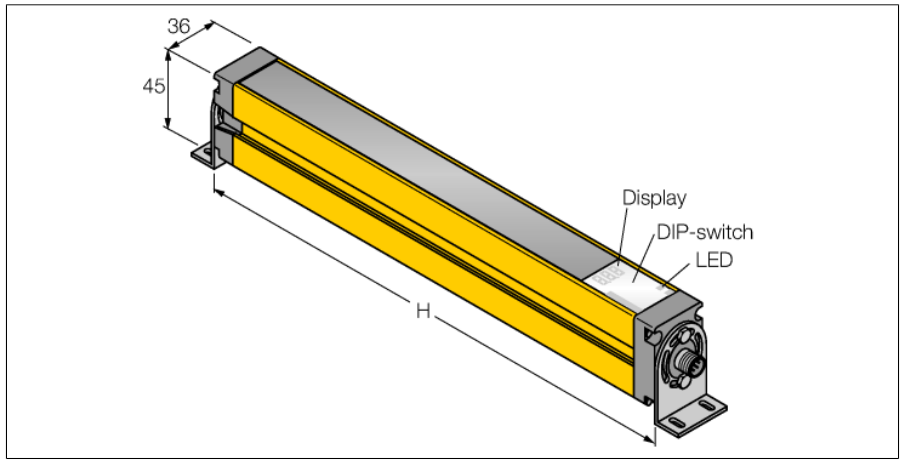


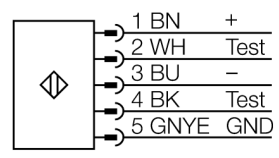
应用于设备安全领域的光幕
发射器
SLSE14-1200Q5



- 人身安全 等级4级, 请参考 EN ISO 13849-1:2008
- 4级 依据IEC 61496-1,-2
- SIL 3 符合IEC 61508
- M12x 1, 5芯针头接插件
- 测试功能
- 防护等级IP65
- 通过DIP开关调节
- 工作电压 24 VDC +/-15%
- 分辨率 14 mm
- 扫描区域1200 mm
- 设备包含2个 EZA-MBK-11 安装支架; 900 mm 设备或增加更长包括 1 EZA-MBK-12

型号	SLSE14-1200Q5
货号	3071219
工作模式	反光板
发光模式	IR
波长	950 nm
Optical resolution	14 mm
最大检测范围 [mm]	100...6000 mm
Detection zone height	1200 mm
环境温度	0...+50 °C
工作电压	20...28VDC
漏波纹	< 10 % U _s
短路保护	是
反极性保护	是
响应时间	< 40 ms
设计	方型, EZ-Screen
尺寸	45x 36x 1270 mm
外壳材料	金属, 铝, 黄
镜头	塑料, 丙烯酸
连接	接插件, M12 x 1
防护等级	IP65
工作电压指示	LED指示灯 绿

接线图



功能原理

高分辨率用于人身防护的安全光幕是由一个发射器和一个接收器组成的。光学同步系统实现发射器和接收器之间冗余连接。安全开关的输出信号直接与负载继电器相连,能直接关闭设备运转。符合IEC 61496 标准的4级人身安全等级是通过开关装置和共有的多冗余中央处理控制单元的两路监控功能来实现的。

应用于设备安全领域的光幕
发射器
SLSE14-1200Q5

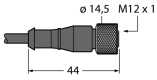
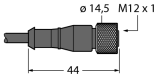
TURCK

Industrial
Automation

附件

型号	货号	描述	尺寸图
EZA-MBK-11	3071470	黑色安装支架，冷轧钢，适用于14mm&30mm的标准EZ-ARRAY 和EZ-SCREEN安全光幕	
EZA-MBK-12	3071756	黑色安装支架，冷轧钢，适用于14mm&30mm的标准EZ-ARRAY 和EZ-SCREEN安全光幕	
EZA-MBK-20	3072587	黑色安装支架，冷轧钢，适用于14mm&30mm的标准EZ-ARRAY 和EZ-SCREEN安全光幕	

Wiring accessories

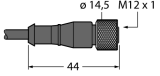
型号	货号	描述	尺寸图
QDE-515D	3070880	连接电缆，PVC，黄色，长度：4.57 m 5针孔头 M12 x 1	
QDE-525D	3070881	连接电缆，PVC，黄色，长度：2.44 m，M12 x 1 孔头接插件 - M12 公头接插件，8 针	
QDE-550D	3070882	连接电缆，PVC，黄色，长度：15.3 m 5针孔头 M12 x 1	
QDE-575D	3071464	连接电缆，PVC，黄色，长度：22.9 m 5针孔头 M12 x 1	

应用于设备安全领域的光幕
发射器
SLSE14-1200Q5

TURCK

Industrial
Automation

Wiring accessories

型号	货号		尺寸图
QDE-5100D	3071465	连接电缆, PVC, 黄色, 长度: 30.5m 5针孔头 M12 x 1	
DEE2R-51D	3072333	连接电缆, PVC, 黄色, 长度: 0.31 m, M12 x 1 孔头接插件 - M12 针头接插件, 5 针	
DEE2R-53D	3072334	连接电缆, PVC, 黄色, 长度: 0.91 m, M12 x 1 孔头接插件 - M12 针头接插件, 5 针	
DEE2R-58D	3072636	连接电缆, PVC, 黄色, 长度: 2.44 m, M12 x 1 孔头接插件 - M12 针头接插件, 5 针	
DEE2R-515D	3072335	连接电缆, PVC, 黄色, 长度: 4.57 m, M12 x 1 孔头接插件 - M12 针头接插件, 5 针	
DEE2R-525D	3072336	连接电缆, PVC, 黄色, 长度: 7.62 m, M12 x 1 孔头接插件 - M12 针头接插件, 5 针	
DEE2R-550D	3072337	连接电缆, PVC, 黄色, 长度: 15.2 m, M12 x 1 孔头接插件 - M12 针头接插件, 5 针	
DEE2R-575D	3072338	连接电缆, PVC, 黄色, 长度: 22.9 m, M12 x 1 孔头接插件 - M12 针头接插件, 5 针	
DEE2R-5100D	3072339	连接电缆, PVC, 黄色, 长度: 30.5 m, M12 x 1 孔头接插件 - M12 针头接插件, 5 针	