

**barrera luminosa de seguridad
emisor
SLSE30-1800Q5**



- tipo de protección personal Cat 4, nivel de rendimiento (PL) e según EN ISO 13849-1:2008
- tipo 4 según IEC 61496-1,-2
- SIL 3 de acuerdo con la IEC 61508
- clavija M12 x 1, 5-polos
- función de test
- grado de protección IP65
- ajuste vía el interruptor DIP
- tensión de servicio 24 VCC +-15%
- resolución 30 mm
- altura del campo de detección 1800 mm
- Cada aparato incluye dos ángulos de soporte EZA-MBK-11 en el volumen de suministro, y para longitudes del aparato a partir de 900 mm un ángulo de soporte EZA-MBK-12 adicional

| | |
|---|------------------------|
| Designación de tipo | SLSE30-1800Q5 |
| Nº de identificación | 3071247 |
| Modo de funcionamiento | barrera luminosa |
| Tipo de luz | IR |
| Longitud de onda | 950 nm |
| Resolución óptica | 30 mm |
| Alcance | 100...18000 mm |
| Altura de la zona de detección | 1800 mm |
| Temperatura ambiente | 0... +50°C |
| Tensión de servicio | 20...28 VDC |
| Ondulación residual | < 10 % U _s |
| Protección cortocircuito | sí |
| Protección contra polaridad inversa | sí |
| Tiempo de respuesta | < 32 ms |
| Modelo | rectangular, EZ-Screen |
| Medidas | 45 x 36 x 1869 mm |
| Material de la carcasa | metal, AL, amarillo |
| Lente | plástico, acrílico |
| Conexión | conector, M12 x 1 |
| Grado de protección | IP65 |
| Indicación de la tensión de servicio | LED verde |

Esquema de conexiones



Principio de funcionamiento

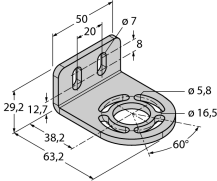
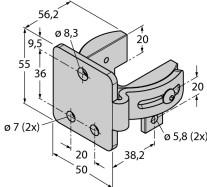
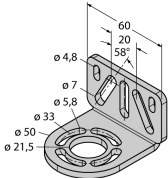
La barrera de seguridad de alta resolución para la protección personal se compone de emisor y receptor. El sistema está sincronizado ópticamente por lo que no es necesario ningún cableado entre en el sensor y el receptor. Las salidas de conmutación de seguridad del receptor están conectadas directamente con un relé de carga deteniendo inmediatamente el ciclo de la máquina que representa un peligro. La categoría 4 de protección personal de acuerdo a IEC 61496-1 se cumple gracias a la supervisión del dispositivo de conmutación y de la construcción de diversidad redundante con control de procesos mutuos.

**barrera luminosa de seguridad
emisor
SLSE30-1800Q5**

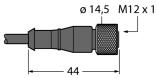
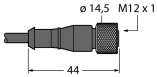
TURCK

Industrial
Automation

Accesorios

| Modelo | N° de identificación | | Dibujo acotado |
|------------|----------------------|--|---|
| EZA-MBK-11 | 3071470 | escuadra de montaje, negra, acero, para EZ-ARRAY y EZ-SCREEN estándar y cascada 14 & 30 mm |  |
| EZA-MBK-12 | 3071756 | escuadra de montaje, negra, acero, para EZ-ARRAY y EZ-SCREEN estándar y cascada 14 & 30 mm |  |
| EZA-MBK-20 | 3072587 | escuadra de montaje, negra, acero, para EZ-ARRAY y EZ-SCREEN estándar 14 & 30 mm |  |

Accesorios de cableado

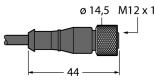
| Modelo | N° de identificación | | Dibujo acotado |
|----------|----------------------|--|---|
| QDE-515D | 3070880 | cable de conexión, PVC, amarillo, longitud: 4.57 m, acoplamiento, M12 x 1, 5 polos |  |
| QDE-525D | 3070881 | cable de conexión, PVC, amarillo, longitud: 2.44 m, acoplamiento, M12 x 1, 8 polos, en clavija, M12 x 1, 8 polos | |
| QDE-550D | 3070882 | cable de conexión, PVC, amarillo, longitud: 15.3 m, acoplamiento, M12 x 1, 5 polos |  |

**barrera luminosa de seguridad
emisor
SLSE30-1800Q5**

TURCK

Industrial
Automation

Accesorios de cableado

| Modelo | N° de identificación | | Dibujo acotado |
|-------------|----------------------|--|---|
| QDE-575D | 3071464 | cable de conexión, PVC, amarillo, longitud: 22.9 m, acoplamiento, M12 x 1, 5 polos |  |
| QDE-5100D | 3071465 | cable de conexión, PVC, amarillo, longitud: 30.5 m, acoplamiento, M12 x 1, 5 polos | |
| DEE2R-51D | 3072333 | cable de conexión, PVC, amarillo, longitud: 0.31 m, acoplamiento, M12 x 1, 5 polos, en clavija, M12 x 1, 5 polos | |
| DEE2R-53D | 3072334 | cable de conexión, PVC, amarillo, longitud: 0.91 m, acoplamiento, M12 x 1, 5 polos, en clavija, M12 x 1, 5 polos | |
| DEE2R-58D | 3072636 | cable de conexión, PVC, amarillo, longitud: 2.44 m, acoplamiento, M12 x 1, 5 polos, en clavija, M12 x 1, 5 polos | |
| DEE2R-515D | 3072335 | cable de conexión, PVC, amarillo, longitud: 4.57 m, acoplamiento, M12 x 1, 5 polos, en clavija, M12 x 1, 5 polos | |
| DEE2R-525D | 3072336 | cable de conexión, PVC, amarillo, longitud: 7.62 m, acoplamiento, M12 x 1, 5 polos, en clavija, M12 x 1, 5 polos | |
| DEE2R-550D | 3072337 | cable de conexión, PVC, amarillo, longitud: 15.2 m, acoplamiento, M12 x 1, 5 polos, en clavija, M12 x 1, 5 polos | |
| DEE2R-575D | 3072338 | cable de conexión, PVC, amarillo, longitud: 22.9 m, acoplamiento, M12 x 1, 5 polos, en clavija, M12 x 1, 5 polos | |
| DEE2R-5100D | 3072339 | cable de conexión, PVC, amarillo, longitud: 30.5 m, acoplamiento, M12 x 1, 5 polos, en clavija, M12 x 1, 5 polos | |