

**barrera luminosa de seguridad
receptor
SLSR30-1050Q8**


- tipo de protección personal Cat 4, nivel de rendimiento (PL) e según EN ISO 13849-1:2008
- tipo 4 según IEC 61496-1,-2
- SIL 3 de acuerdo con la IEC 61508
- clavija M12 x 1, 8-polos
- función de supresión
- grado de protección IP65
- ajuste vía el interruptor DIP
- tensión de servicio 24 VCC +-15%
- resolución 30 mm
- altura del campo de detección 1050 mm
- Cada aparato incluye dos ángulos de soporte EZA-MBK-11 en el volumen de suministro, y para longitudes del aparato a partir de 900 mm un ángulo de soporte EZA-MBK-12 adicional

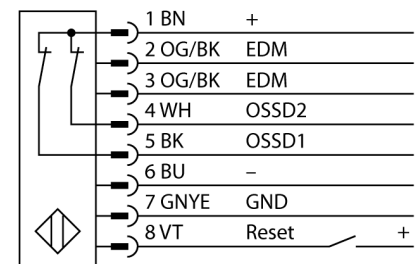
Designación de tipo SLSR30-1050Q8
N° de identificación 3071254

Modo de funcionamiento barrera luminosa
Resolución óptica 30 mm
Alcance 100...18000 mm
Altura de la zona de detección 1050 mm
Temperatura ambiente 0... +50°C

Tensión de servicio 20...28 VDC
Ondulación residual < 10 % U_s
Corriente sin carga I₀ ≤ 275 mA
Protección cortocircuito sí
Protección contra polaridad inversa sí
Función de salida 2 de apertura, 2 PNP
Salida de corriente 0...500mA
Tiempo de respuesta < 21 ms

Modelo rectangular, EZ-Screen
Medidas 45 x 36 x 1120 mm
Material de la carcasa metal, AL, amarillo
Lente plástico, acrílico
Conexión conector, M12 x 1
Grado de protección IP65

Indicación de la tensión de servicio LED verde
Indicación estado de conmutación LED bicolor rojo

Esquema de conexiones

Principio de funcionamiento

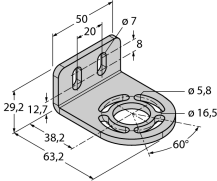
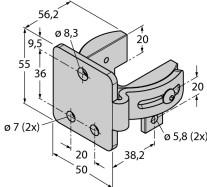
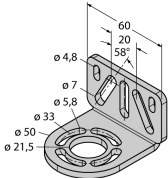
La barrera de seguridad de alta resolución para la protección personal se compone de emisor y receptor. El sistema está sincronizado ópticamente por lo que no es necesario ningún cableado entre el sensor y el receptor. Las salidas de conmutación de seguridad del receptor están conectadas directamente con un relé de carga deteniendo inmediatamente el ciclo de la máquina que representa un peligro. La categoría 4 de protección personal de acuerdo a IEC 61496-1 se cumple gracias a la supervisión del dispositivo de conmutación y de la construcción de diversidad redundante con control de procesos mutuos.

**barrera luminosa de seguridad
receptor
SLSR30-1050Q8**

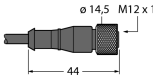
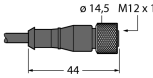
TURCK

Industrial
Automation

Accesorios

Modelo	N° de identificación		Dibujo acotado
EZA-MBK-11	3071470	escuadra de montaje, negra, acero, para EZ-ARRAY y EZ-SCREEN estándar y cascada 14 & 30 mm	
EZA-MBK-12	3071756	escuadra de montaje, negra, acero, para EZ-ARRAY y EZ-SCREEN estándar y cascada 14 & 30 mm	
EZA-MBK-20	3072587	escuadra de montaje, negra, acero, para EZ-ARRAY y EZ-SCREEN estándar 14 & 30 mm	

Accesorios de cableado

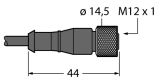
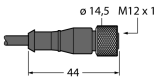
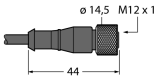
Modelo	N° de identificación		Dibujo acotado
QDE-815D	3070883	cable de conexión, PVC, amarillo, longitud: 4.57 m, acoplamiento, M12 x 1, 8 polos	
QDE-825D	3070884	cable de conexión, PVC, amarillo, longitud: 7.62 m, acoplamiento, M12 x 1, 8 polos	

barrera luminosa de seguridad
receptor
SLSR30-1050Q8

TURCK

Industrial
Automation

Accesorios de cableado

Modelo	N° de identificación		Dibujo acotado
QDE-850D	3070885	cable de conexión, PVC, amarillo, longitud: 15.3 m, acoplamiento, M12 x 1, 8 polos	
QDE-875D	3071466	cable de conexión, PVC, amarillo, longitud: 22.9 m, acoplamiento, M12 x 1, 8 polos	
QDE-8100D	3071467	cable de conexión, PVC, amarillo, longitud: 30.5 m, acoplamiento, M12 x 1, 8 polos	
DEE2R-81D	3072205	cable de conexión, PVC, amarillo, longitud: 0.31 m, acoplamiento, M12 x 1, 8 polos, en clavija, M12 x 1, 8 polos	
DEE2R-83D	3072206	cable de conexión, PVC, amarillo, longitud: 0.91 m, acoplamiento, M12 x 1, 8 polos, en clavija, M12 x 1, 8 polos	
DEE2R-88D	3072635	cable de conexión, PVC, amarillo, longitud: 2.44 m, acoplamiento, M12 x 1, 8 polos, en clavija, M12 x 1, 8 polos	
DEE2R-815D	3072207	cable de conexión, PVC, amarillo, longitud: 4.57 m, acoplamiento, M12 x 1, 8 polos, en clavija, M12 x 1, 8 polos	
DEE2R-825D	3072208	cable de conexión, PVC, amarillo, longitud: 7.62 m, acoplamiento, M12 x 1, 8 polos, en clavija, M12 x 1, 8 polos	
DEE2R-850D	3072209	cable de conexión, PVC, amarillo, longitud: 15.2 m, acoplamiento, M12 x 1, 8 polos, en clavija, M12 x 1, 8 polos	
DEE2R-875D	3072210	cable de conexión, PVC, amarillo, longitud: 22.9 m, acoplamiento, M12 x 1, 8 polos, en clavija, M12 x 1, 8 polos	
DEE2R-8100D	3072211	cable de conexión, PVC, amarillo, longitud: 30.5 m, acoplamiento, M12 x 1, 8 polos, en clavija, M12 x 1, 8 polos	
CSB-M1280M1280	3075375	distribuidor en Y, PVC, amarillo con clavija, M12 x 1, 8 polos en cable 2 x 0,3 m, PVC, amarillo con acoplamiento, M12 x 1, 8 polos	
CSB-M1281M1281	3073252	distribuidor en Y, PVC, amarillo, longitud: 0.3 m con clavija, M12 x 1, 8 polos en cable 2 x 0,3 m, PVC, amarillo, con acoplamiento, M12 x 1, 8 polos	
CSB-M1288M1281	3073253	distribuidor en Y, PVC, amarillo, longitud: 2.5 m con clavija, M12 x 1, 8 polos en cable 2 x 0,3 m, PVC, amarillo, con acoplamiento, M12 x 1, 8 polos	
CSB-M12815M1281	3073254	distribuidor en Y, PVC, amarillo, longitud: 4,6 m con clavija, M12 x 1, 8 polos en cable 2 x 0,3 m, PVC, amarillo, con acoplamiento, M12 x 1, 8 polos	

**barrera luminosa de seguridad
receptor
SLSR30-1050Q8**

TURCK

Industrial
Automation

Accesorios de cableado

Modelo	N° de identificación		Dibujo acotado
CSB-M12825M1281	3073255	distribuidor en Y, PVC, amarillo, longitud: 7.6 m con clavija, M12 x 1, 8 polos en cable 2 x 0,3 m, PVC, amarillo, con acoplamiento, M12 x 1, 8 polos	

Accesorios de función

Modelo	N° de identificación		Dibujo acotado
IM-T-9A	3061425	relé de seguridad, 2 entradas, 3 salidas de contacto de cierre, 24V cc, proporciona máx. 6A, tiempo de respuesta 20ms	