

barieră optică pentru siguranța în funcționare a mașinii pereche emițător/receptor SLSP30-300Q85



- Categoria 4 de securitate a personalului, PL e conform EN ISO 13849-1:2008
- Tip 4 conform IEC 61496-1,-2
- SIL 3 conform IEC 61508
- Emițător cu funcție de test, conector M12 x 1, 5-pini
- Receptor cu conector tătă M12 x 1, 8-pini
- Funcție de mascare (blinking)
- Grad de protecție IP65
- Reglare prin comutator DIP
- Tensiune de alimentare 24 Vcc +/-15%
- Rezoluție 30 mm
- Câmp de scanare 300 mm
- Toate dispozitivele au 2 suporturi de montare EZA-MBK-11; dispozitive de 900 mm și mai lungi incl. suplimentar 1 EZA-MBK-12

| | |
|--|---------------------------|
| Descriere tip | SLSP30-300Q85 |
| Număr identificare | 3071261 |
| Mod de operare | barieră optică |
| Tipul de lumină | IR |
| Lungime de undă | 950 nm |
| Rezoluție optică | 30 mm |
| Domeniu | 100...18000 mm |
| Înălțimea zonei de detecție | 300 mm |
| Temperatura mediului | 0...+50°C |
| Tensiune de alimentare | 20...28Vcc |
| Riplu rezidual | < 10 % U _s |
| Curent fără sarcină I ₀ | ≤ 275 mA |
| Protecție la scurtcircuit | da |
| Protecție la alimentare inversă | da |
| leșire | 2x normal închis, 2 x PNP |
| leșire în curent | 0...500mA |
| Timp de reacție | < 11 ms |
| Design | Dreptunghiular, EZ-Screen |
| Dimensiuni | 45 x 36 x 372mm |
| Materialul carcasei | metal, AL, galben |
| Lentilă | plastic, acrilic |
| Conectare | Conector, M12 x 1 |
| Grad de protecție | IP65 |
| Indicator al tensiunii de lucru | LED verde |
| Indicare stare | LED bicolor roșu |

Diagramă de conexiuni

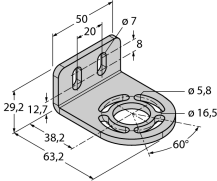
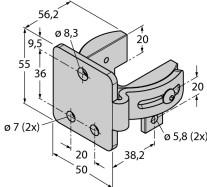
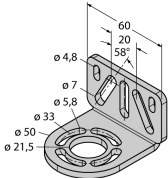


Principiu de funcționare

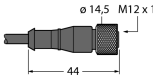
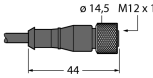
Bariera luminoasă de securitate pentru protecția personală este alcătuită dintr-un emițător și un receptor. Sistemul este sincronizat optic, o conectare electrică emițător/receptor fiind inutilă. Leșirile de siguranță ale receptorului sunt conectate direct la un releu care inițiază o oprire imediată a ciclului mașinii. Categoria 4 de securitate a personalului conform IEC 61496 este îndeplinită datorită monitorizării pe două canale a dispozitivului de securitate și datorită controlului redundant cu procesor mutual.

**barieră optică pentru siguranța în funcționare a mașinii
pereche emițător/receptor
SLSP30-300Q85**

Accesorii

| Tip | Număr identificare | | Desen cu dimensiuni |
|------------|-----------------------|---|---|
| EZA-MBK-11 | 3071470 | Suport de montare, negru, oțel, pentru EZ-ARRAY și EZ-SCREEN standard și cascadă 14 & 30 mm |  |
| EZA-MBK-12 | 3071756 | Suport de montare, negru, oțel, pentru EZ-ARRAY și EZ-SCREEN standard și cascadă 14 & 30 mm |  |
| EZA-MBK-20 | 3072587 | Suport de montare, negru, oțel, pentru EZ-ARRAY și EZ-SCREEN standard 14 & 30 mm |  |

Accesorii conectare

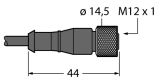
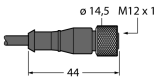
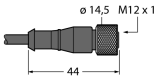
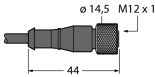
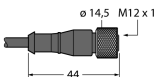
| Tip | Număr identificare | | Desen cu dimensiuni |
|----------|-----------------------|---|---|
| QDE-815D | 3070883 | Cablu de conectare, PVC, galben, lungime: Conector mamă M12 x 1, 8-pini, 4,57 m |  |
| QDE-825D | 3070884 | Cablu de conectare, PVC, galben, lungime: Conector mamă M12 x 1, 8-pini, 7,62 m |  |

barieră optică pentru siguranța în funcționare a mașinii
pereche emițător/receptor
SLSP30-300Q85

TURCK

Industrial
Automation

Accesorii conectare

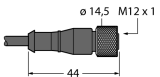
| Tip | Număr identificare | | Desen cu dimensiuni |
|-----------|--------------------|--|---|
| QDE-850D | 3070885 | Cablu de conectare, PVC, galben, lungime: Conector mamă M12 x 1, 8-pini, 15,3 m |  |
| QDE-875D | 3071466 | Cablu de conectare, PVC, galben, lungime: Conector mamă M12 x 1, 8-pini, 22,9 m |  |
| QDE-8100D | 3071467 | Cablu de conectare, PVC, galben, lungime: Conector mamă M12 x 1, 8-pini, 30,5 m |  |
| QDE-515D | 3070880 | Cablu de conectare, PVC, galben, lungime: Conector mamă M12 x 1, 5-pini, 4,57 m |  |
| QDE-525D | 3070881 | Cablu de conectare, PVC, galben, lungime: 2,44 m, mamă M12 x 1 - tată M12 x 8-pini | |
| QDE-550D | 3070882 | Cablu de conectare, PVC, galben, lungime: Conector mamă M12 x 1, 5-pini, 15,3 m |  |
| QDE-575D | 3071464 | Cablu de conectare, PVC, galben, lungime: Conector mamă M12 x 1, 5-pini, 22,9 m | |

barieră optică pentru siguranța în funcționare a mașinii
pereche emițător/receptor
SLSP30-300Q85

TURCK

Industrial
Automation

Accesorii conectare

| Tip | Număr identificare | | Desen cu dimensiuni |
|-------------|--------------------|---|---|
| QDE-5100D | 3071465 | Cablu de conectare, PVC, galben, lungime: Conector mamă M12 x 1, 5-pini, 30,5 m |  |
| DEE2R-81D | 3072205 | Cablu de conectare, PVC, galben, lungime: 0,31 m, mamă M12 x 1 - tată M12 x 8-pini | |
| DEE2R-83D | 3072206 | Cablu de conectare, PVC, galben, lungime: 0,91 m, mamă M12 x 1 - tată M12 x 8-pini | |
| DEE2R-88D | 3072635 | Cablu de conectare, PVC, galben, lungime: 2,44 m, mamă M12 x 1 - tată M12 x 8-pini | |
| DEE2R-815D | 3072207 | Cablu de conectare, PVC, galben, lungime: 4,57 m, mamă M12 x 1 - tată M12 x 8-pini | |
| DEE2R-825D | 3072208 | Cablu de conectare, PVC, galben, lungime: 7,62 m, mamă M12 x 1 - tată M12 x 8-pini | |
| DEE2R-850D | 3072209 | Cablu de conectare, PVC, galben, lungime: 15,2 m, mamă M12 x 1 - tată M12 x 8-pini | |
| DEE2R-875D | 3072210 | Cablu de conectare, PVC, galben, lungime: 22,9 m, mamă M12 x 1 - tată M12 x 8-pini | |
| DEE2R-8100D | 3072211 | Cablu de conectare, PVC, galben, lungime: 30,5 m, mamă M12 x 1 - tată M12 x 8-pini | |
| DEE2R-51D | 3072333 | Cablu de conectare, PVC, galben, lungime: 0,31 m, mamă M12 x 1 - tată M12 x 1, 5-pini | |
| DEE2R-53D | 3072334 | Cablu de conectare, PVC, galben, lungime: 0,91 m, mamă M12 x 1 - tată M12 x 1, 5-pini | |
| DEE2R-58D | 3072636 | Cablu de conectare, PVC, galben, lungime: 2,44 m, mamă M12 x 1 - tată M12 x 1, 5-pini | |
| DEE2R-515D | 3072335 | Cablu de conectare, PVC, galben, lungime: 4,57 m, mamă M12 x 1 - tată M12 x 1, 5-pini | |
| DEE2R-525D | 3072336 | Cablu de conectare, PVC, galben, lungime: 7,62 m, mamă M12 x 1 - tată M12 x 1, 5-pini | |
| DEE2R-550D | 3072337 | Cablu de conectare, PVC, galben, lungime: 15,2 m, mamă M12 x 1 - tată M12 x 1, 5-pini | |
| DEE2R-575D | 3072338 | Cablu de conectare, PVC, galben, lungime: 22,9 m, mamă M12 x 1 - tată M12 x 1, 5-pini | |
| DEE2R-5100D | 3072339 | Cablu de conectare, PVC, galben, lungime: 30,5 m, mamă M12 x 1 - tată M12 x 1, 5-pini | |