

# barieră optică pentru siguranța în funcționare a mașinii pereche emițător/receptor SLSP30-600Q85



- Categoria 4 de securitate a personalului, PL e conform EN ISO 13849-1:2008
- Tip 4 conform IEC 61496-1,-2
- SIL 3 conform IEC 61508
- Emițător cu funcție de test, conector M12 x 1, 5-pini
- Receptor cu conector tăță M12 x 1, 8-pini
- Funcție de mascare (blinking)
- Grad de protecție IP65
- Reglare prin comutator DIP
- Tensiune de alimentare 24 Vcc +/-15%
- Rezoluție 30 mm
- Câmp de scanare 600 mm
- Toate dispozitivele au 2 suporturi de montare EZA-MBK-11; dispozitive de 900 mm și mai lungi incl. suplimentar 1 EZA-MBK-12

|  |                           |
|--|---------------------------|
| <b>Descriere tip</b>                   | SLSP30-600Q85             |
| Număr identificare                     | 3071263                   |
| <b>Mod de operare</b>                  | barieră optică            |
| Tipul de lumină                        | IR                        |
| Lungime de undă                        | 950 nm                    |
| Rezoluție optică                       | 30 mm                     |
| Domeniu                                | 100...18000 mm            |
| Înălțimea zonei de detecție            | 600 mm                    |
| Temperatura mediului                   | 0...+50°C                 |
| <b>Tensiune de alimentare</b>          | 20...28Vcc                |
| Riplu rezidual                         | < 10 % U <sub>s</sub>     |
| Curent fără sarcină I <sub>0</sub>     | ≤ 275 mA                  |
| Protecție la scurtcircuit              | da                        |
| Protecție la alimentare inversă        | da                        |
| leșire                                 | 2x normal închis, 2 x PNP |
| leșire în curent                       | 0...500mA                 |
| Timp de reacție                        | < 15 ms                   |
| <b>Design</b>                          | Dreptunghiular, EZ-Screen |
| Dimensiuni                             | 45 x 36 x 671mm           |
| Materialul carcasei                    | metal, AL, galben         |
| Lentilă                                | plastic, acrilic          |
| Conectare                              | Conector, M12 x 1         |
| Grad de protecție                      | IP65                      |
| <b>Indicator al tensiunii de lucru</b> | LED verde                 |
| Indicare stare                         | LED bicolor roșu          |

## Diagramă de conexiuni

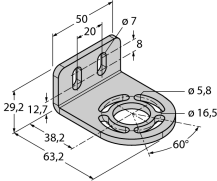
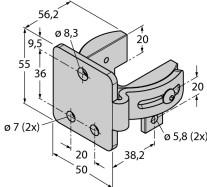
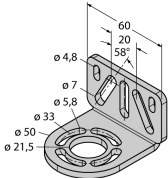


## Principiu de funcționare

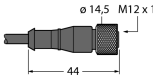
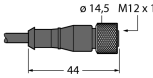
Bariera luminoasă de securitate pentru protecția personală este alcătuită dintr-un emițător și un receptor. Sistemul este sincronizat optic, o conectare electrică emițător/receptor fiind inutilă. Leșirile de siguranță ale receptorului sunt conectate direct la un releu care inițiază o oprire imediată a ciclului mașinii. Categoria 4 de securitate a personalului conform IEC 61496 este îndeplinită datorită monitorizării pe două canale a dispozitivului de securitate și datorită controlului redundant cu procesor mutual.

**barieră optică pentru siguranța în funcționare a mașinii  
pereche emițător/receptor  
SLSP30-600Q85**

**Accesorii**

| Tip        | Număr<br>identificare |   | Desen cu dimensiuni   |
|------------|-----------------------|---|---|
| EZA-MBK-11 | 3071470               | Suport de montare, negru, oțel, pentru EZ-ARRAY și EZ-SCREEN standard și cascadă 14 & 30 mm |    |
| EZA-MBK-12 | 3071756               | Suport de montare, negru, oțel, pentru EZ-ARRAY și EZ-SCREEN standard și cascadă 14 & 30 mm |    |
| EZA-MBK-20 | 3072587               | Suport de montare, negru, oțel, pentru EZ-ARRAY și EZ-SCREEN standard 14 & 30 mm            |  |

**Accesorii conectare**

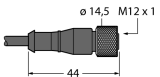
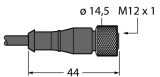
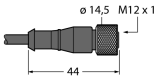
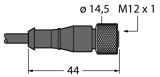
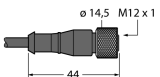
| Tip      | Număr<br>identificare |   | Desen cu dimensiuni   |
|----------|-----------------------|---|---|
| QDE-815D | 3070883               | Cablu de conectare, PVC, galben, lungime: Conector mamă M12 x 1, 8-pini, 4,57 m |  |
| QDE-825D | 3070884               | Cablu de conectare, PVC, galben, lungime: Conector mamă M12 x 1, 8-pini, 7,62 m |  |

**barieră optică pentru siguranța în funcționare a mașinii**  
**pereche emițător/receptor**  
**SLSP30-600Q85**

**TURCK**

Industrial  
Automation

**Accesorii conectare**

| Tip       | Număr identificare |  | Desen cu dimensiuni   |
|-----------|--------------------|--|---|
| QDE-850D  | 3070885            | Cablu de conectare, PVC, galben, lungime: Conector mamă M12 x 1, 8-pini, 15,3 m    |    |
| QDE-875D  | 3071466            | Cablu de conectare, PVC, galben, lungime: Conector mamă M12 x 1, 8-pini, 22,9 m    |    |
| QDE-8100D | 3071467            | Cablu de conectare, PVC, galben, lungime: Conector mamă M12 x 1, 8-pini, 30,5 m    |  |
| QDE-515D  | 3070880            | Cablu de conectare, PVC, galben, lungime: Conector mamă M12 x 1, 5-pini, 4,57 m    |  |
| QDE-525D  | 3070881            | Cablu de conectare, PVC, galben, lungime: 2,44 m, mamă M12 x 1 - tată M12 x 8-pini |   |
| QDE-550D  | 3070882            | Cablu de conectare, PVC, galben, lungime: Conector mamă M12 x 1, 5-pini, 15,3 m    |  |
| QDE-575D  | 3071464            | Cablu de conectare, PVC, galben, lungime: Conector mamă M12 x 1, 5-pini, 22,9 m    |   |

**barieră optică pentru siguranța în funcționare a mașinii**  
**pereche emițător/receptor**  
**SLSP30-600Q85**

**TURCK**

Industrial  
Automation

**Accesorii conectare**

| Tip         | Număr identificare |   | Desen cu dimensiuni   |
|-------------|--------------------|---|---|
| QDE-5100D   | 3071465            | Cablu de conectare, PVC, galben, lungime: Conector mamă M12 x 1, 5-pini, 30,5 m       |  |
| DEE2R-81D   | 3072205            | Cablu de conectare, PVC, galben, lungime: 0,31 m, mamă M12 x 1 - tată M12 x 8-pini    |   |
| DEE2R-83D   | 3072206            | Cablu de conectare, PVC, galben, lungime: 0,91 m, mamă M12 x 1 - tată M12 x 8-pini    |   |
| DEE2R-88D   | 3072635            | Cablu de conectare, PVC, galben, lungime: 2,44 m, mamă M12 x 1 - tată M12 x 8-pini    |   |
| DEE2R-815D  | 3072207            | Cablu de conectare, PVC, galben, lungime: 4,57 m, mamă M12 x 1 - tată M12 x 8-pini    |   |
| DEE2R-825D  | 3072208            | Cablu de conectare, PVC, galben, lungime: 7,62 m, mamă M12 x 1 - tată M12 x 8-pini    |   |
| DEE2R-850D  | 3072209            | Cablu de conectare, PVC, galben, lungime: 15,2 m, mamă M12 x 1 - tată M12 x 8-pini    |   |
| DEE2R-875D  | 3072210            | Cablu de conectare, PVC, galben, lungime: 22,9 m, mamă M12 x 1 - tată M12 x 8-pini    |   |
| DEE2R-8100D | 3072211            | Cablu de conectare, PVC, galben, lungime: 30,5 m, mamă M12 x 1 - tată M12 x 8-pini    |   |
| DEE2R-51D   | 3072333            | Cablu de conectare, PVC, galben, lungime: 0,31 m, mamă M12 x 1 - tată M12 x 1, 5-pini |   |
| DEE2R-53D   | 3072334            | Cablu de conectare, PVC, galben, lungime: 0,91 m, mamă M12 x 1 - tată M12 x 1, 5-pini |   |
| DEE2R-58D   | 3072636            | Cablu de conectare, PVC, galben, lungime: 2,44 m, mamă M12 x 1 - tată M12 x 1, 5-pini |   |
| DEE2R-515D  | 3072335            | Cablu de conectare, PVC, galben, lungime: 4,57 m, mamă M12 x 1 - tată M12 x 1, 5-pini |   |
| DEE2R-525D  | 3072336            | Cablu de conectare, PVC, galben, lungime: 7,62 m, mamă M12 x 1 - tată M12 x 1, 5-pini |   |
| DEE2R-550D  | 3072337            | Cablu de conectare, PVC, galben, lungime: 15,2 m, mamă M12 x 1 - tată M12 x 1, 5-pini |   |
| DEE2R-575D  | 3072338            | Cablu de conectare, PVC, galben, lungime: 22,9 m, mamă M12 x 1 - tată M12 x 1, 5-pini |   |
| DEE2R-5100D | 3072339            | Cablu de conectare, PVC, galben, lungime: 30,5 m, mamă M12 x 1 - tată M12 x 1, 5-pini |   |