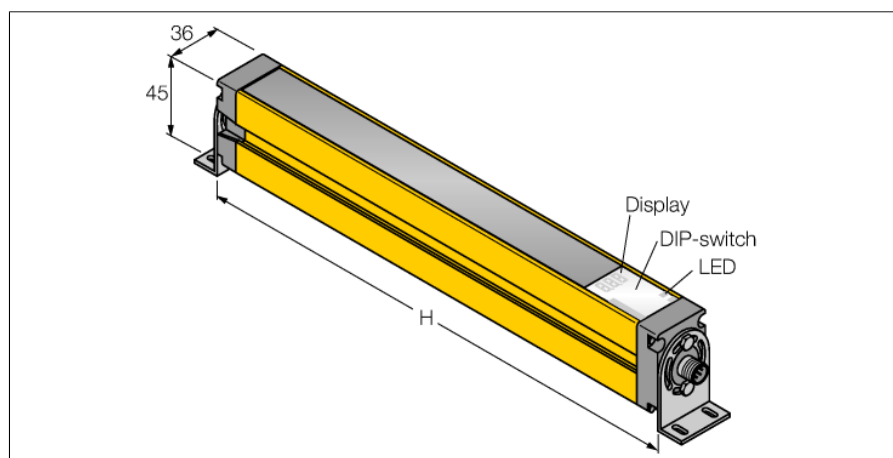


# optický závěs pro ochranu osob

## páry vysílač/přijímač

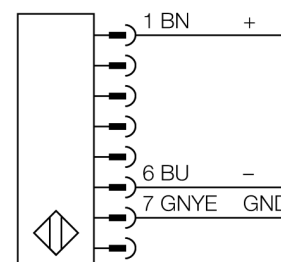
### SLSP14-1200Q88



- kategorie 4, PL e dle EN ISO 13849-1:2008
- typ 4 dle IEC 61496-1,-2
- SIL 3 dle IEC 61508
- vysílač, zástrčka M12 x 1, 8pinová
- přijímač, zástrčka M12 x 1, 8pinová
- funkce zclonění
- stupeň krytí IP65
- nastavení pomocí DIP přepínačů
- napájecí napětí 24 VDC +/-15%
- rozlišení 14 mm
- hlídaná výška 1200 mm
- každý přístroj obsahuje dvě montážní úchytky EZA-MBK-11, přístroje s délkou 900 mm a více obsahují navíc EZA-MBK-12

|                                |                             |
|--------------------------------|-----------------------------|
| <b>Typové označení</b>         | SLSP14-1200Q88              |
| Identifikační číslo            | 3072386                     |
| <b>Druh provozu</b>            | optický závěs               |
| Barva světla                   | IR                          |
| Vlnová délka                   | 950 nm                      |
| Optické rozlišení              | 14 mm                       |
| Rozsah                         | 100...6000 mm               |
| Hlídaná výška                  | 1200 mm                     |
| Okolní teplota                 | 0... +50°C                  |
| <b>Napájecí napětí</b>         | 20...28VDC                  |
| Zvlnění                        | < 10 % U <sub>s</sub>       |
| Proud naprázdno I <sub>0</sub> | ≤ 275 mA                    |
| Ochrana proti zkratu           | ano                         |
| Ochrana proti přepólování      | ano                         |
| Výstupní funkce                | 2 x rozpínací, 2 x PNP      |
| proudový výstup                | 0...500mA                   |
| Čas odezvy                     | < 40 ms                     |
| <b>Pouzdro</b>                 | kvádrové pouzdro, EZ-Screen |
| Rozměry                        | 45 x 36 x 1270 mm           |
| Materiál pouzdra               | kov, Al, žlutá              |
| Čočka                          | plast, akrylát              |
| Připojení                      | konektor, M12 x 1           |
| Stupeň krytí                   | IP65                        |
| <b>Indikace napájení</b>       | LED zelená                  |
| Indikace stavu výstupu         | dvoubarevná LED červená     |

#### Schéma zapojení



#### Funkční princip

Bezpečnostní optický závěs pro ochranu osob s vysokou rozlišovací schopností se skládá z vysílače a přijímače. Protože je systém opticky synchronizován, není potřeba propojení mezi vysílačem a přijímač jednotkou. Bezpečnostní spínací výstupy přijímačů jsou přímo propojeny na výkonové relé a způsobí okamžité zastavení nebezpečného cyklu stroje. Díky redundantnímu zapojení kontrolovaných obvodů, redundantní konstrukci přístroje s dvěma nezávislými, navzájem se kontrolujícími mikroprocesory je dosaženo bezpečnostní kategorie 4 dle IEC 61496.

**optický závěs pro ochranu osob**  
**páry vysílač/přijímač**  
**SLSP14-1200Q88**

**TURCK**

Industrial  
Automation

**Příslušenství**

| Typové označení | Identifikační číslo |  | Rozměrový náčrtek |
|-----------------|---------------------|--|-------------------|
| EZA-MBK-11      | 3071470             | Montážní úhelník, černý, ocel, pro EZ-ARRAY a EZ-SCREEN, standardní a kaskádové typy, 14 a 30 mm |                   |
| EZA-MBK-12      | 3071756             | Montážní úhelník, černý, ocel, pro EZ-ARRAY a EZ-SCREEN, standardní a kaskádové typy, 14 a 30 mm |                   |
| EZA-MBK-20      | 3072587             | Montážní úhelník, černý, ocel, pro EZ-ARRAY a EZ-SCREEN, 14 a 30 mm                              |                   |

**Wiring accessories**

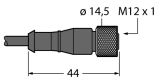
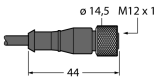
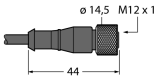
| Typové označení | Identifikační číslo |   | Rozměrový náčrtek |
|-----------------|---------------------|---|-------------------|
| QDE-815D        | 3070883             | připojovací kabel, žluté PVC, délka: 4.57 m, zásuvka M12 x 1, 8pinová |                   |
| QDE-825D        | 3070884             | připojovací kabel, žluté PVC, délka: 7.62 m, zásuvka M12 x 1, 8pinová |                   |

optický závěs pro ochranu osob  
páry vysílač/přijímač  
SLSP14-1200Q88

**TURCK**

Industrial  
Automation

Wiring accessories

| Typové označení | Identifikační číslo |  | Rozměrový náčrtek   |
|-----------------|---------------------|--|---|
| QDE-850D        | 3070885             | připojovací kabel, žluté PVC, délka: 15.3 m, zásuvka M12 x 1, 8pinová  |    |
| QDE-875D        | 3071466             | připojovací kabel, žluté PVC, délka: 22.9 m, zásuvka M12 x 1, 8pinová  |    |
| QDE-8100D       | 3071467             | připojovací kabel, žluté PVC, délka: 30,5 m, zásuvka M12 x 1, 8pinová  |  |
| DEE2R-81D       | 3072205             | připojovací kabel, žluté PVC, délka: 0.31 m, zásuvka M12 x 1 - zástrčka M12, 8pinová                                 |   |
| DEE2R-83D       | 3072206             | připojovací kabel, žluté PVC, délka: 0.91 m, zásuvka M12 x 1 - zástrčka M12, 8pinová                                 |   |
| DEE2R-88D       | 3072635             | připojovací kabel, žluté PVC, délka: 2.44 m, zásuvka M12 x 1 - zástrčka M12, 8pinová                                 |   |
| DEE2R-815D      | 3072207             | připojovací kabel, žluté PVC, délka: 4.57 m, zásuvka M12 x 1 - zástrčka M12, 8pinová                                 |   |
| DEE2R-825D      | 3072208             | připojovací kabel, žluté PVC, délka: 7.62 m, zásuvka M12 x 1 - zástrčka M12, 8pinová                                 |   |
| DEE2R-850D      | 3072209             | připojovací kabel, žluté PVC, délka: 15,2 m, zásuvka M12 x 1 - zástrčka M12, 8pinová                                 |   |
| DEE2R-875D      | 3072210             | připojovací kabel, žluté PVC, délka: 22.9 m, zásuvka M12 x 1 - zástrčka M12, 8pinová                                 |   |
| DEE2R-8100D     | 3072211             | připojovací kabel, žluté PVC, délka: 30.5 m, zásuvka M12 x 1 - zástrčka M12, 8pinová                                 |   |
| CSB-M1280M1280  | 3075375             | Y kus, žluté PVC s 8pinovou zástrčkou M12 x 1 - 2x kabel 0.3 m, žluté PVC s 8pinovou zásuvkou M12 x 1                |   |
| CSB-M1281M1281  | 3073252             | Y kus, žluté PVC, délka: 0.3 m se zástrčkou M12 x 1, 8 pinů - 2x kabel 0.3 m, žluté PVC s 8pinovou zástrčkou M12 x 1 |   |
| CSB-M1288M1281  | 3073253             | Y kus, žluté PVC, délka: 2,5 m se zástrčkou M12 x 1, 8 pinů - 2x kabel 0.3 m, žluté PVC s 8pinovou zástrčkou M12 x 1 |   |
| CSB-M12815M1281 | 3073254             | Y kus, žluté PVC, délka: 4.6 m se zástrčkou M12 x 1, 8 pinů - 2x kabel 0.3 m, žluté PVC s 8pinovou zástrčkou M12 x 1 |   |
| CSB-M12825M1281 | 3073255             | Y kus, žluté PVC, délka: 7.6 m se zástrčkou M12 x 1, 8 pinů - 2x kabel 0.3 m, žluté PVC s 8pinovou zástrčkou M12 x 1 |   |