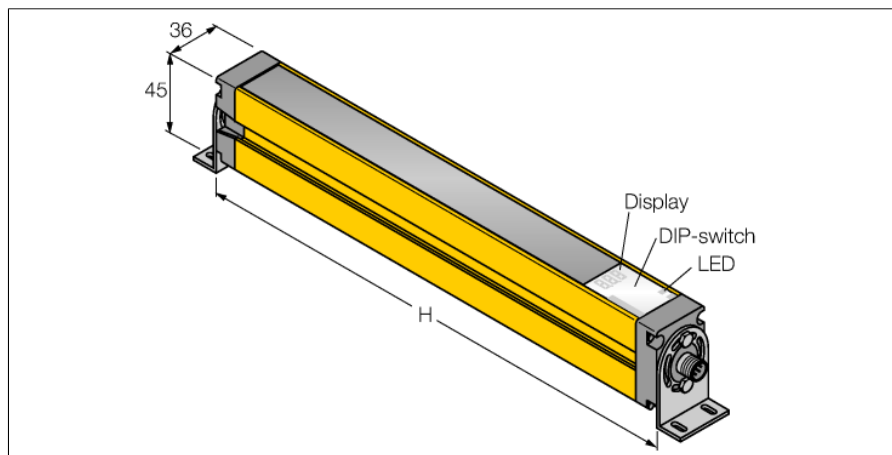


optický závěs pro ochranu osob
páry vysílač/přijímač
SLSP30-150Q88

TURCK

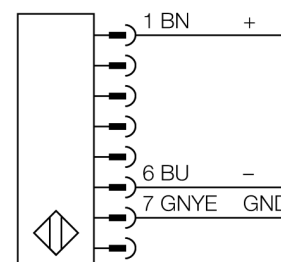
Industrial
Automation



- **kategorie 4, PL e dle EN ISO 13849-1:2008**
- **typ 4 dle IEC 61496-1,-2**
- **SIL 3 dle IEC 61508**
- **vysílač, zástrčka M12 x 1, 8pinová**
- **přijímač, zástrčka M12 x 1, 8pinová**
- **funkce zclonění**
- **stupeň krytí IP65**
- **nastavení pomocí DIP přepínačů**
- **napájecí napětí 24 VDC +/-15%**
- **rozišení 30 mm**
- **hlídaná výška 150 mm**
- **každý přístroj obsahuje dvě montážní úchytky EZA-MBK-11, přístroje s délkou 900 mm a více obsahují navíc EZA-MBK-12**

Typové označení	SLSP30-150Q88
Identifikační číslo	3072387
Druh provozu	optický závěs
Barva světla	IR
Vlnová délka	950 nm
Optické rozlišení	30 mm
Rozsah	100...18000 mm
Hlídaná výška	150 mm
Okolní teplota	0... +50°C
Napájecí napětí	20...28VDC
Zvlnění	< 10 % U _s
Proud naprázdno I ₀	≤ 275 mA
Ochrana proti zkratu	ano
Ochrana proti přepólování	ano
Výstupní funkce	2 x rozpínací, 2 x PNP
proudový výstup	0...500mA
Čas odezvy	< 9 ms
Pouzdro	kvádrové pouzdro, EZ-Screen
Rozměry	45 x 36 x 262 mm
Materiál pouzdra	kov, Al, žlutá
Čočka	plast, akrylát
Připojení	konektor, M12 x 1
Stupeň krytí	IP65
Indikace napájení	LED zelená
Indikace stavu výstupu	dvoubarevná LED červená

Schéma zapojení



Funkční princip

Bezpečnostní optický závěs pro ochranu osob s vysokou rozlišovací schopností se skládá z vysílače a přijímače. Protože je systém opticky synchronizován, není potřeba propojení mezi vysílačem a přijímač jednotkou. Bezpečnostní spínací výstupy přijímačů jsou přímo propojeny na výkonové relé a způsobí okamžité zastavení nebezpečného cyklu stroje. Díky redundantnímu zapojení kontrolovaných obvodů, redundantní konstrukci přístroje s dvěma nezávislými, navzájem se kontrolujícími mikroprocesory je dosaženo bezpečnostní kategorie 4 dle IEC 61496.

optický závěs pro ochranu osob
páry vysílač/přijímač
SLSP30-150Q88

TURCK

Industrial
Automation

Příslušenství

Typové označení	Identifikační číslo		Rozměrový náčrtek
EZA-MBK-11	3071470	Montážní úhelník, černý, ocel, pro EZ-ARRAY a EZ-SCREEN, standardní a kaskádové typy, 14 a 30 mm	
EZA-MBK-12	3071756	Montážní úhelník, černý, ocel, pro EZ-ARRAY a EZ-SCREEN, standardní a kaskádové typy, 14 a 30 mm	
EZA-MBK-20	3072587	Montážní úhelník, černý, ocel, pro EZ-ARRAY a EZ-SCREEN, 14 a 30 mm	

Wiring accessories

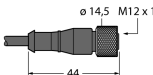
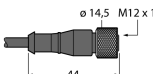
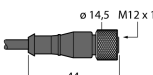
Typové označení	Identifikační číslo		Rozměrový náčrtek
QDE-815D	3070883	připojovací kabel, žluté PVC, délka: 4.57 m, zásuvka M12 x 1, 8pinová	
QDE-825D	3070884	připojovací kabel, žluté PVC, délka: 7.62 m, zásuvka M12 x 1, 8pinová	

optický závěs pro ochranu osob
páry vysílač/přijímač
SLSP30-150Q88

TURCK

Industrial
Automation

Wiring accessories

Typové označení	Identifikační číslo		Rozměrový náčrtek
QDE-850D	3070885	připojovací kabel, žluté PVC, délka: 15.3 m, zásuvka M12 x 1, 8pinová	
QDE-875D	3071466	připojovací kabel, žluté PVC, délka: 22.9 m, zásuvka M12 x 1, 8pinová	
QDE-8100D	3071467	připojovací kabel, žluté PVC, délka: 30,5 m, zásuvka M12 x 1, 8pinová	
DEE2R-81D	3072205	připojovací kabel, žluté PVC, délka: 0.31 m, zásuvka M12 x 1 - zástrčka M12, 8pinová	
DEE2R-83D	3072206	připojovací kabel, žluté PVC, délka: 0.91 m, zásuvka M12 x 1 - zástrčka M12, 8pinová	
DEE2R-88D	3072635	připojovací kabel, žluté PVC, délka: 2.44 m, zásuvka M12 x 1 - zástrčka M12, 8pinová	
DEE2R-815D	3072207	připojovací kabel, žluté PVC, délka: 4.57 m, zásuvka M12 x 1 - zástrčka M12, 8pinová	
DEE2R-825D	3072208	připojovací kabel, žluté PVC, délka: 7.62 m, zásuvka M12 x 1 - zástrčka M12, 8pinová	
DEE2R-850D	3072209	připojovací kabel, žluté PVC, délka: 15,2 m, zásuvka M12 x 1 - zástrčka M12, 8pinová	
DEE2R-875D	3072210	připojovací kabel, žluté PVC, délka: 22.9 m, zásuvka M12 x 1 - zástrčka M12, 8pinová	
DEE2R-8100D	3072211	připojovací kabel, žluté PVC, délka: 30.5 m, zásuvka M12 x 1 - zástrčka M12, 8pinová	
CSB-M1280M1280	3075375	Y kus, žluté PVC s 8pinovou zástrčkou M12 x 1 - 2x kabel 0.3 m, žluté PVC s 8pinovou zásuvkou M12 x 1	
CSB-M1281M1281	3073252	Y kus, žluté PVC, délka: 0.3 m se zástrčkou M12 x 1, 8 pinů - 2x kabel 0.3 m, žluté PVC s 8pinovou zástrčkou M12 x 1	
CSB-M1288M1281	3073253	Y kus, žluté PVC, délka: 2,5 m se zástrčkou M12 x 1, 8 pinů - 2x kabel 0.3 m, žluté PVC s 8pinovou zástrčkou M12 x 1	
CSB-M12815M1281	3073254	Y kus, žluté PVC, délka: 4.6 m se zástrčkou M12 x 1, 8 pinů - 2x kabel 0.3 m, žluté PVC s 8pinovou zástrčkou M12 x 1	
CSB-M12825M1281	3073255	Y kus, žluté PVC, délka: 7.6 m se zástrčkou M12 x 1, 8 pinů - 2x kabel 0.3 m, žluté PVC s 8pinovou zástrčkou M12 x 1	