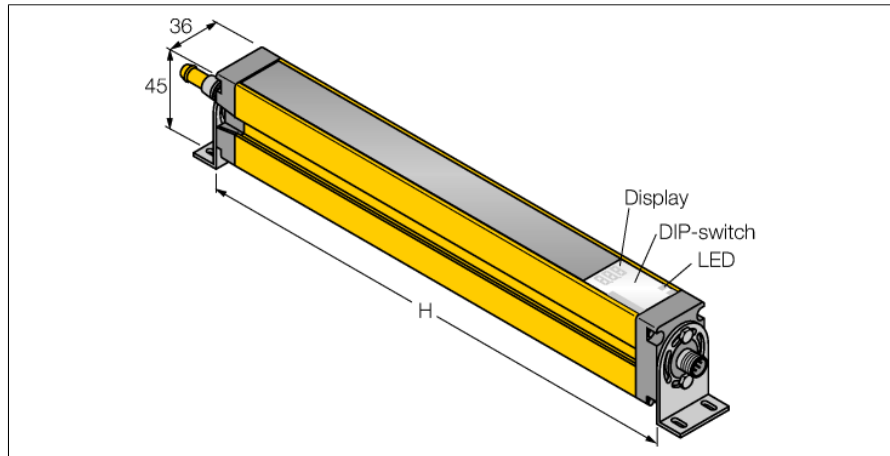


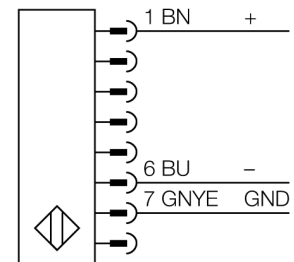
## barieră optică pentru siguranța în funcționare a mașinii emițător cascabil SLSCE30-750Q8



- Categoria 4 de securitate a personalului, PL e conform EN ISO 13849-1:2008
- Tip 4 conform IEC 61496-1,-2
- SIL 3 conform IEC 61508
- Tată M12 x 1, 8-pini
- Cascabil, până la 4 module
- Grad de protecție IP65
- Reglare prin comutator DIP
- Tensiune de alimentare 24 Vcc +/-15%
- Rezoluție 30 mm
- Câmp de scanare 750 mm
- Toate dispozitivele au 2 suporturi de montare EZA-MBK-11; dispozitive de 900 mm și mai lungi incl. suplimentar 1 EZA-MBK-12

<b>Descriere tip</b>	SLSCE30-750Q8
Număr identificare	3072409
<b>Mod de operare</b>	barieră optică
Tipul de lumină	IR
Lungime de undă	950 nm
Rezoluție optică	30 mm
Domeniu	100...18000 mm
Înălțimea zonei de detecție	750 mm
Temperatura mediului	0...+50°C
<b>Tensiune de alimentare</b>	20...28Vcc
Riplu rezidual	< 10 % U <sub>s</sub>
Protecție la scurtcircuit	da
Protecție la alimentare inversă	da
Temp de reacție	< 17 ms
<b>Design</b>	Dreptunghiular, EZ-Screen
Dimensiuni	45 x 36 x 821mm
Materialul carcasei	metal, AL, galben
Lentilă	plastic, acrilic
Conectare	Conector, M12 x 1
Grad de protecție	IP65
<b>Indicator al tensiunii de lucru</b>	LED verde

### Diagramă de conexiuni



### Principiu de funcționare

Bariera luminoasă de securitate pentru protecția personală este alcătuită dintr-un emițător și un receptor. Sistemul este sincronizat optic, o conectare electrică emițător/receptor fiind inutilă. Leșirile de siguranță ale receptorului sunt conectate direct la un releu care inițiază o oprire imediată a ciclului mașinii. Categoria 4 de securitate a personalului conform IEC 61496 este îndeplinită datorită monitorizării pe două canale a dispozitivului de securitate și datorită controlului redundant cu procesor mutual.

**barieră optică pentru siguranța în funcționare a mașinii  
emițător cascadabil  
SLSCE30-750Q8**

**Accesorii**

Tip	Număr identificare		Desen cu dimensiuni
EZA-MBK-21	3073319	Suport de montare, negru, oțel, pentru EZ-ARRAY și EZ-SCREEN standard 14 & 30 mm	
EZA-MBK-11	3071470	Suport de montare, negru, oțel, pentru EZ-ARRAY și EZ-SCREEN standard și cascadă 14 & 30 mm	
EZA-MBK-12	3071756	Suport de montare, negru, oțel, pentru EZ-ARRAY și EZ-SCREEN standard și cascadă 14 & 30 mm	
EZA-MBK-20	3072587	Suport de montare, negru, oțel, pentru EZ-ARRAY și EZ-SCREEN standard 14 & 30 mm	

**Accesorii conectare**

Tip	Număr identificare		Desen cu dimensiuni
QDE-815D	3070883	Cablu de conectare, PVC, galben, lungime: Conector mamă M12 x 1, 8-pini, 4,57 m	
QDE-825D	3070884	Cablu de conectare, PVC, galben, lungime: Conector mamă M12 x 1, 8-pini, 7,62 m	

**barieră optică pentru siguranța în funcționare a mașinii  
emițător cascabil  
SLSCE30-750Q8**

**TURCK**

Industrial  
Automation

**Accesorii conectare**

Tip	Număr identificare		Desen cu dimensiuni
QDE-850D	3070885	Cablu de conectare, PVC, galben, lungime: Conector mamă M12 x 1, 8-pini, 15,3 m	
QDE-875D	3071466	Cablu de conectare, PVC, galben, lungime: Conector mamă M12 x 1, 8-pini, 22,9 m	
QDE-8100D	3071467	Cablu de conectare, PVC, galben, lungime: Conector mamă M12 x 1, 8-pini, 30,5 m	
DEE2R-81D	3072205	Cablu de conectare, PVC, galben, lungime: 0,31 m, mamă M12 x 1 - tată M12 x 8-pini	
DEE2R-83D	3072206	Cablu de conectare, PVC, galben, lungime: 0,91 m, mamă M12 x 1 - tată M12 x 8-pini	
DEE2R-88D	3072635	Cablu de conectare, PVC, galben, lungime: 2,44 m, mamă M12 x 1 - tată M12 x 8-pini	
DEE2R-815D	3072207	Cablu de conectare, PVC, galben, lungime: 4,57 m, mamă M12 x 1 - tată M12 x 8-pini	
DEE2R-825D	3072208	Cablu de conectare, PVC, galben, lungime: 7,62 m, mamă M12 x 1 - tată M12 x 8-pini	
DEE2R-850D	3072209	Cablu de conectare, PVC, galben, lungime: 15,2 m, mamă M12 x 1 - tată M12 x 8-pini	
DEE2R-875D	3072210	Cablu de conectare, PVC, galben, lungime: 22,9 m, mamă M12 x 1 - tată M12 x 8-pini	
DEE2R-8100D	3072211	Cablu de conectare, PVC, galben, lungime: 30,5 m, mamă M12 x 1 - tată M12 x 8-pini	
CSB-M1280M1280	3075375	Piesă-Y, PVC, galben, cu conector tată M12x1, 8-pini pe cablu 2 x 0,3 m, PVC, galben, cu conector mamă, M12x1, 8-pini	
CSB-M1281M1281	3073252	Piesă-Y, PVC, galbenă, lungime: 0,3 m cu conector tată, M12 x 1, 8-pini pe cablu 2 x 0,3 m, PVC, galben, cu conector mamă, M12 x 1, 8-pini	
CSB-M1288M1281	3073253	Piesă-Y, PVC, galbenă, lungime: 2,5 m cu conector tată, M12 x 1, 8-pini pe cablu 2 x 0,3 m, PVC, galben, cu conector mamă, M12 x 1, 8-pini	
CSB-M12815M1281	3073254	Piesă-Y, PVC, galbenă, lungime: 4,6 m cu conector tată, M12 x 1, 8-pini pe cablu 2 x 0,3 m, PVC, galben, cu conector mamă, M12 x 1, 8-pini	

**barieră optică pentru siguranța în funcționare a mașinii  
emițător cascabil  
SLSCE30-750Q8**

**TURCK**

Industrial  
Automation

**Accesorii conectare**

Tip	Număr identificare		Desen cu dimensiuni
CSB-M12825M1281	3073255	Piesă-Y, PVC, galbenă, lungime: 7,6 m cu conector tată, M12 x 1, 8-pini pe cablu 2 x 0,3 m, PVC, galben, cu conector mamă, M12 x 1, 8-pini	