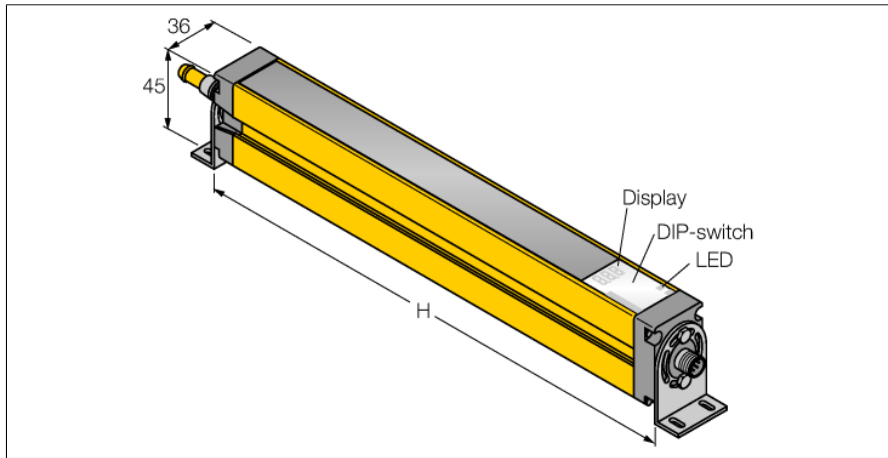


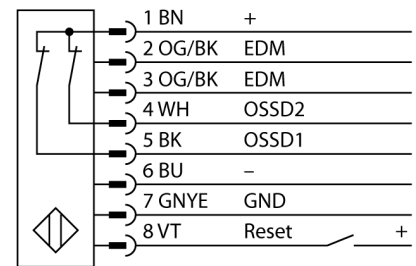
应用于设备安全领域的光幕
接收层叠
SLSCR14-450Q8



- 人身安全 等级4级, 请参考 EN ISO 13849-1:2008
- 4级 依据IEC 61496-1,-2
- SIL 3 符合IEC 61508
- M12x 1, 8芯针头接插件
- 防水功能
- 最多4个模块重叠
- 防护等级IP65
- 通过DIP开关调节
- 工作电压 24 VDC +/-15%
- 分辨率14 mm
- 扫描区域450 mm
- 设备包含2个 EZA-MBK-11 安装支架; 900 mm 设备或增加更长包括 1 EZA-MBK-12

| | |
|-----------------------|-----------------------|
| 型号 | SLSCR14-450Q8 |
| 货号 | 3072418 |
| 工作模式 | 反光板 |
| Optical resolution | 14 mm |
| 最大检测范围 [mm] | 100...6000 mm |
| Detection zone height | 450 mm |
| 环境温度 | 0...+50 °C |
| 工作电压 | 20...28VDC |
| 漏波纹 | < 10 % U _s |
| 空载电流 I ₀ | ≤ 275 mA |
| 短路保护 | 是 |
| 反极性保护 | 是 |
| 输出性能 | 2路常闭, 双路PNP输出 |
| 电流输出 | 0...500mA |
| 响应时间 | < 19 ms |
| 设计 | 方型, EZ-Screen |
| 尺寸 | 45x 36x 522 mm |
| 外壳材料 | 金属, 铝, 黄 |
| 镜头 | 塑料, 丙烯酸 |
| 连接 | 接插件, M12 x 1 |
| 防护等级 | IP65 |
| 工作电压指示 | LED指示灯 绿 |
| 开关状态指示 | 2色LED 红 |

接线图



功能原理

高分辨率用于人身防护的安全光幕是由一个发射器和一个接收器组成的。光学同步系统实现发射器和接收器之间冗余连接。安全开关的输出信号直接与负载继电器相连,能直接关闭设备运转。符合IEC 61496 标准的4级人身安全等级是通过开关装置和共有的多冗余中央处理控制单元的两路监控功能来实现的。

应用于设备安全领域的光幕
接收层叠
SLSCR14-450Q8

TURCK

Industrial
Automation

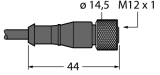
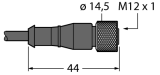
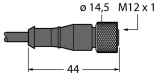
附件

| 型号 | 货号 | | 尺寸图 |
|------------|---------|---|-----|
| EZA-MBK-21 | 3073319 | 黑色安装支架，冷轧钢，适用于14mm&30mm的标准EZ-ARRAY 和EZ-SCREEN安全光幕 | |
| EZA-MBK-11 | 3071470 | 黑色安装支架，冷轧钢，适用于14mm&30mm的标准EZ-ARRAY 和EZ-SCREEN安全光幕 | |
| EZA-MBK-12 | 3071756 | 黑色安装支架，冷轧钢，适用于14mm&30mm的标准EZ-ARRAY 和EZ-SCREEN安全光幕 | |
| EZA-MBK-20 | 3072587 | 黑色安装支架，冷轧钢，适用于14mm&30mm的标准EZ-ARRAY 和EZ-SCREEN安全光幕 | |

Wiring accessories

| 型号 | 货号 | | 尺寸图 |
|----------|---------|------------------------------------|-----|
| QDE-815D | 3070883 | 连接电缆，PVC，黄色，长度：4.57 m 8针孔头 M12 x 1 | |
| QDE-825D | 3070884 | 连接电缆，PVC，黄色，长度：7.62 m 8针孔头 M12 x 1 | |

Wiring accessories

| 型号 | 货号 | | 尺寸图 |
|-----------------|---------|---|---|
| QDE-850D | 3070885 | 连接电缆, PVC, 黄色, 长度: 15.3 m 8针孔头 M12 x 1 |  |
| QDE-875D | 3071466 | 连接电缆, PVC, 黄色, 长度: 22.9 m 8针孔头 M12 x 1 |  |
| QDE-8100D | 3071467 | 连接电缆, PVC, 黄色, 长度: 30.5 m 8针孔头 M12 x 1 |  |
| DEE2R-81D | 3072205 | 连接电缆, PVC, 黄色, 长度: 0.31 m, M12 x 1 孔头接插件 - M12 公头接插件, 8 针 | |
| DEE2R-83D | 3072206 | 连接电缆, PVC, 黄色, 长度: 0.91 m, M12 x 1 孔头接插件 - M12 公头接插件, 8 针 | |
| DEE2R-88D | 3072635 | 连接电缆, PVC, 黄色, 长度: 2.44 m, M12 x 1 孔头接插件 - M12 公头接插件, 8 针 | |
| DEE2R-815D | 3072207 | 连接电缆, PVC, 黄色, 长度: 4.57 m, M12 x 1 孔头接插件 - M12 公头接插件, 8 针 | |
| DEE2R-825D | 3072208 | 连接电缆, PVC, 黄色, 长度: 7.62 m, M12 x 1 孔头接插件 - M12 公头接插件, 8 针 | |
| DEE2R-850D | 3072209 | 连接电缆, PVC, 黄色, 长度: 15.2 m, M12 x 1 孔头接插件 - M12 公头接插件, 8 针 | |
| DEE2R-875D | 3072210 | 连接电缆, PVC, 黄色, 长度: 22.9 m, M12 x 1 孔头接插件 - M12 公头接插件, 8 针 | |
| DEE2R-8100D | 3072211 | 连接电缆, PVC, 黄色, 长度: 30.5 m, M12 x 1 孔头接插件 - M12 公头接插件, 8 针 | |
| CSB-M1280M1280 | 3075375 | Y型, PVC, 黄色, 8针带 2 x 0.3 m 线缆, PVC, 黄色, 孔头, M12 x 1, 8针 | |
| CSB-M1281M1281 | 3073252 | Y型, PVC, 黄色, 长度: 0.3 m 针头, M12 x 1, 8针带 2 x 0.3 m 线缆, PVC, 黄色, 孔头, M12 x 1, 8针 | |
| CSB-M1288M1281 | 3073253 | Y型, PVC, 黄色, 长度: 2.5 m 针头, M12 x 1, 8针带 2 x 0.3 m 线缆, PVC, 黄色, 孔头, M12 x 1, 8针 | |
| CSB-M12815M1281 | 3073254 | Y型, PVC, 黄色, 长度: 4.6 m 针头, M12 x 1, 8针带 2 x 0.3 m 线缆, PVC, 黄色, 孔头, M12 x 1, 8针 | |
| CSB-M12825M1281 | 3073255 | Y型, PVC, 黄色, 长度: 7.6 m 针头, M12 x 1, 8针带 2 x 0.3 m 线缆, PVC, 黄色, 孔头, M12 x 1, 8针 | |

应用于设备安全领域的光幕
接收层叠
SLSCR14-450Q8

TURCK

Industrial
Automation

Function accessories

| 型号 | 货号 | | 尺寸图 |
|---------|---------|---|---|
| IM-T-9A | 3061425 | 安全继电器，2路输入，3路常开输出，24VDC，提供最大6A，20ms响应时间 |  |