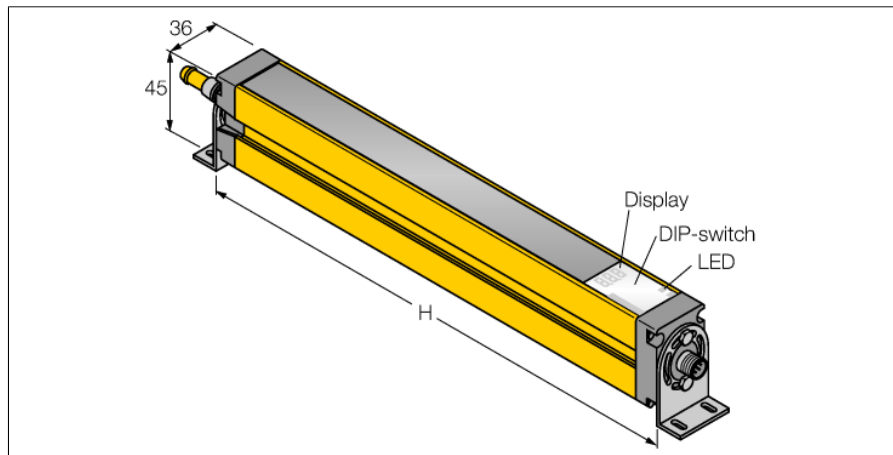


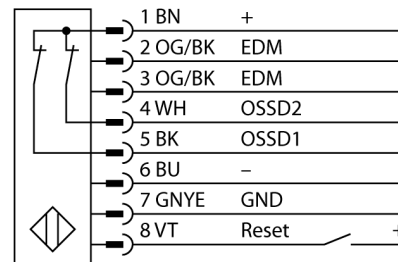
**Световая завеса безопасности  
Каскадный приемник  
SLSCR14-600Q8**



- Категория безопасности персонала 4, уровень производительности "e" по EN ISO 13849-1:2008
- Тип 4 по IEC 61496-1,-2
- SIL 3 по IEC 61508
- Разъем "папа", M12 x 1, 8-конт.
- Функция бланкирования
- До 4 каскадных модулей
- Степень защиты IP65
- Настройка при помощи DIP-переключателя
- Рабочее напряжение 24 В DC +/-15%
- Разрешение 14 мм
- Поле сканирования 600 мм
- Все устройства комплектуются 2 монтажными кронштейнами EZA-MBK-11; устройства с длиной от 900 мм и выше дополнительно комплектуются EZA-MBK-12

<b>Тип</b>	SLSCR14-600Q8
<b>Идент. №</b>	3072419
<b>Рабочий режим</b>	световой барьер
Оптическое разрешение	14 мм
Диапазон	100...6000мм
Высота зоны детектирования	600 мм
Температура окружающей среды	0...+50°C
<b>Рабочее напряжение</b>	20...28В =
Остаточная пульсация	< 10 % U <sub>ss</sub>
Ток холостого хода I <sub>0</sub>	≤ 275 мА
Защита от короткого замыкания	да
обратной полярн.	да
Выходная функция	2x Н.З., 2 x PNP
Токовый выход	0...500мА
Время отклика	< 23 мс
<b>Конструкция</b>	прямоугольный, EZ-Screen
Размеры	45 x 36 x 671 мм
Материал корпуса	Металл, AL, желтый
Линза	пластмасса, акрил
Соединение	разъем, M12 x 1
Класс защиты	IP65
<b>Индикатор рабочего напряжения</b>	светодиодзел.
Индикация состояния переключения	двухцветный светодиод красный

**Схема подключения**



**Принцип действия**

Фотобарьер безопасности высокого разрешения для защиты персонала состоит из эмиттера и приемника. Система синхронизирована оптически, таким образом проводное соединение между приемником и излучателем является избыточным. Выходы безопасности приемника подключены напрямую к нагрузочному реле и инициируют мгновенный останов опасного цикла машины. Категория безопасности персонала 4 в соотв. с IEC 61496 обеспечивается 2-канальным мониторингом переключающих устройств и множественными резервными конструкциями с общим контролем процессора.

**Световая завеса безопасности**  
**Каскадный приемник**  
**SLSCR14-600Q8**

**TURCK**

Industrial  
Automation

**Аксессуары**

Наименование	Идент. №		Чертеж с размерами
EZA-MBK-21	3073319	Монтажный зажим, черный, стальной, для EZ-ARRAY и EZ-SCREEN стандартных с разрешением 14 и 30 мм	
EZA-MBK-11	3071470		
EZA-MBK-12	3071756	Монтажный зажим, черный, стальной, для EZ-ARRAY и EZ-SCREEN стандартных и подключаемых в каскад, с разрешением 14 и 30 мм	
EZA-MBK-20	3072587	Монтажный зажим, черный, стальной, для EZ-ARRAY и EZ-SCREEN стандартных с разрешением 14 и 30 мм	

**Установочная арматура**

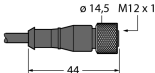
Наименование	Идент. №		Чертеж с размерами
QDE-815D	3070883	Соединительный кабель, ПВХ, желтый, длина: 4,57 м, "мама" M12 x 1, 8-конт.	
QDE-825D	3070884	Соединительный кабель, ПВХ, желтый, длина: 7,62 м, "мама" M12 x 1, 8-конт.	

**Световая завеса безопасности**  
**Каскадный приемник**  
**SLSCR14-600Q8**

**TURCK**

Industrial  
Automation

**Установочная арматура**

Наименование	Идент. №		Чертеж с размерами
QDE-850D	3070885	Соединительный кабель, ПВХ, желтый, длина: 15,3 м, "мама" M12 x 1, 8-конт.	
QDE-875D	3071466	Соединительный кабель, ПВХ, желтый, длина: 22,9 м, "мама" M12 x 1, 8-конт.	
QDE-8100D	3071467	Соединительный кабель, ПВХ, желтый, длина: 30,5 м, "мама" M12 x 1, 8-конт.	
DEE2R-81D	3072205	Соединительный кабель, ПВХ, желтый, длина: 0,31 м, разъем M12 x 1 "мама"- разъем M12 x 1 "папа" 8-контактн.	
DEE2R-83D	3072206	Соединительный кабель, ПВХ, желтый, длина: 0,91 м, разъем M12 x 1 "мама"- разъем M12 x 1 "папа" 8-контактн.	
DEE2R-88D	3072635	Соединительный кабель, ПВХ, желтый, длина: 2,44 м, разъем M12 x 1 "мама"- разъем M12 x 1 "папа" 8-контактн.	
DEE2R-815D	3072207	Соединительный кабель, ПВХ, желтый, длина: 4,57 м, разъем M12 x 1 "мама"- разъем M12 x 1 "папа" 8-контактн.	
DEE2R-825D	3072208	Соединительный кабель, ПВХ, желтый, длина: 7,62 м, разъем M12 x 1 "мама"- разъем M12 x 1 "папа" 8-контактн.	
DEE2R-850D	3072209	Соединительный кабель, ПВХ, желтый, длина: 15,2 м, разъем M12 x 1 "мама"- разъем M12 x 1 "папа" 8-контактн.	
DEE2R-875D	3072210	Соединительный кабель, ПВХ, желтый, длина: 22,9 м, разъем M12 x 1 "мама"- разъем M12 x 1 "папа" 8-контактн.	
DEE2R-8100D	3072211	Соединительный кабель, ПВХ, желтый, длина: 30,5 м, разъем M12 x 1 "мама"- разъем M12 x 1 "папа" 8-контактн.	
CSB-M1280M1280	3075375	Y-разветвитель, ПВХ, желтый, с разъемом "папа", M12 x 1, 8-конт. на кабеле 2 x 0,3 м, ПВХ, желтый, с разъемом "мама", M12 x 1, 8-конт.	
CSB-M1281M1281	3073252	Y-разветвитель, ПВХ, желтый, длина: 0,3 м с разъемом "папа", M12 x 1, 8-конт. на кабеле 2 x 0,3 м, ПВХ, желтый, с разъемом "мама", M12 x 1, 8-конт.	
CSB-M1288M1281	3073253	Y-разветвитель, ПВХ, желтый, длина: 2,5 м с разъемом "папа", M12 x 1, 8-конт. на кабеле 2 x 0,3 м, ПВХ, желтый, с разъемом "мама", M12 x 1, 8-конт.	
CSB-M12815M1281	3073254	Y-разветвитель, ПВХ, желтый, длина: 4,6 м с разъемом "папа", M12 x 1, 8-конт. на кабеле 2 x 0,3 м, ПВХ, желтый, с разъемом "мама", M12 x 1, 8-конт.	

**Световая завеса безопасности**  
**Каскадный приемник**  
**SLSCR14-600Q8**

**TURCK**

Industrial  
Automation

**Установочная арматура**

Наименование	Идент. №		Чертеж с размерами
CSB-M12825M1281	3073255	Y-разветвитель, ПВХ, желтый, длина: 7,6 м с разъемом "папа", M12 x 1, 8-конт. на кабеле 2 x 0,3 м, ПВХ, желтый, с разъемом "мама", M12 x 1, 8-конт.	

**Функциональная арматура**

Наименование	Идент. №		Чертеж с размерами
IM-T-9A	3061425	Реле безопасности, 2 входа, 3 выхода НО, 24 В =, нагрузка макс. 6 А, время отклика	