

**barrera luminosa de seguridad**  
**sensor de posible funcionamiento en cascada**  
**SLSCR14-750Q8**



- tipo de protección personal Cat 4, nivel de rendimiento (PL) e según EN ISO 13849-1:2008
- tipo 4 según IEC 61496-1,-2
- SIL 3 de acuerdo con la IEC 61508
- clavija M12 x 1, 8-polos
- función de supresión
- hasta 4 módulos en cascada
- grado de protección IP65
- ajuste vía el interruptor DIP
- tensión de servicio 24 VCC +-15%
- resolución 14 mm
- altura del campo de detección 750 mm
- Cada aparato incluye dos ángulos de soporte EZA-MBK-11 en el volumen de suministro, y para longitudes del aparato a partir de 900 mm un ángulo de soporte EZA-MBK-12 adicional

|   |                        |
|---|------------------------|
| <b>Designación de tipo</b>                  | SLSCR14-750Q8          |
| Nº de identificación                        | 3072420                |
| <b>Modo de funcionamiento</b>               | barrera luminosa       |
| Resolución óptica                           | 14 mm                  |
| Alcance                                     | 100...6000 mm          |
| Altura de la zona de detección              | 750 mm                 |
| Temperatura ambiente                        | 0... +50°C             |
| <b>Tensión de servicio</b>                  | 20...28 VDC            |
| Ondulación residual                         | < 10 % U <sub>s</sub>  |
| Corriente sin carga I <sub>0</sub>          | ≤ 275 mA               |
| Protección cortocircuito                    | sí                     |
| Protección contra polaridad inversa         | sí                     |
| Función de salida                           | 2 de apertura, 2 PNP   |
| Salida de corriente                         | 0...500mA              |
| Tiempo de respuesta                         | < 27 ms                |
| <b>Modelo</b>                               | rectangular, EZ-Screen |
| Medidas                                     | 45 x 36 x 821 mm       |
| Material de la carcasa                      | metal, AL, amarillo    |
| Lente                                       | plástico, acrílico     |
| Conexión                                    | conector, M12 x 1      |
| Grado de protección                         | IP65                   |
| <b>Indicación de la tensión de servicio</b> | LED verde              |
| Indicación estado de conmutación            | LED bicolor rojo       |

**Esquema de conexiones**



**Principio de funcionamiento**

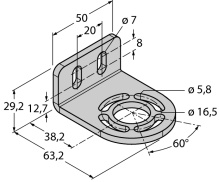
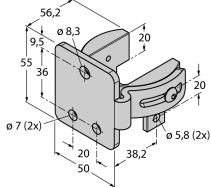
La barrera de seguridad de alta resolución para la protección personal se compone de emisor y receptor. El sistema está sincronizado ópticamente por lo que no es necesario ningún cableado entre en el sensor y el receptor. Las salidas de conmutación de seguridad del receptor están conectadas directamente con un relé de carga deteniendo inmediatamente el ciclo de la máquina que representa un peligro. La categoría 4 de protección personal de acuerdo a IEC 61496-1 se cumple gracias a la supervisión del dispositivo de conmutación y de la construcción de diversidad redundante con control de procesos mutuos.

**barrera luminosa de seguridad**  
**sensor de posible funcionamiento en cascada**  
**SLSCR14-750Q8**

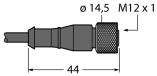
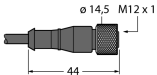
**TURCK**

Industrial  
Automation

**Accesorios**

| Modelo     | N° de identificación |  | Dibujo acotado  |
|------------|----------------------|--|---|
| EZA-MBK-21 | 3073319              | escuadra de montaje, negra, acero, para EZ-ARRAY y EZ-SCREEN estándar 14 & 30 mm           |    |
| EZA-MBK-11 | 3071470              | escuadra de montaje, negra, acero, para EZ-ARRAY y EZ-SCREEN estándar y cascada 14 & 30 mm |   |
| EZA-MBK-12 | 3071756              | escuadra de montaje, negra, acero, para EZ-ARRAY y EZ-SCREEN estándar y cascada 14 & 30 mm |   |
| EZA-MBK-20 | 3072587              | escuadra de montaje, negra, acero, para EZ-ARRAY y EZ-SCREEN estándar 14 & 30 mm           |  |

**Accesorios de cableado**

| Modelo   | N° de identificación |  | Dibujo acotado  |
|----------|----------------------|--|---|
| QDE-815D | 3070883              | cable de conexión, PVC, amarillo, longitud: 4.57 m, acoplamiento, M12 x 1, 8 polos |  |
| QDE-825D | 3070884              | cable de conexión, PVC, amarillo, longitud: 7.62 m, acoplamiento, M12 x 1, 8 polos |  |

**barrera luminosa de seguridad**  
**sensor de posible funcionamiento en cascada**  
**SLSCR14-750Q8**

**TURCK**

Industrial  
Automation

**Accesorios de cableado**

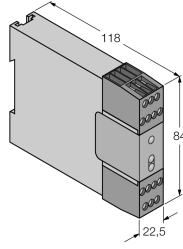
| Modelo          | N° de identificación |   | Dibujo acotado  |
|-----------------|----------------------|---|---|
| QDE-850D        | 3070885              | cable de conexión, PVC, amarillo, longitud: 15.3 m, acoplamiento, M12 x 1, 8 polos  |    |
| QDE-875D        | 3071466              | cable de conexión, PVC, amarillo, longitud: 22.9 m, acoplamiento, M12 x 1, 8 polos  |    |
| QDE-8100D       | 3071467              | cable de conexión, PVC, amarillo, longitud: 30.5 m, acoplamiento, M12 x 1, 8 polos  |  |
| DEE2R-81D       | 3072205              | cable de conexión, PVC, amarillo, longitud: 0.31 m, acoplamiento, M12 x 1, 8 polos, en clavija, M12 x 1, 8 polos                                      |   |
| DEE2R-83D       | 3072206              | cable de conexión, PVC, amarillo, longitud: 0.91 m, acoplamiento, M12 x 1, 8 polos, en clavija, M12 x 1, 8 polos                                      |   |
| DEE2R-88D       | 3072635              | cable de conexión, PVC, amarillo, longitud: 2.44 m, acoplamiento, M12 x 1, 8 polos, en clavija, M12 x 1, 8 polos                                      |   |
| DEE2R-815D      | 3072207              | cable de conexión, PVC, amarillo, longitud: 4.57 m, acoplamiento, M12 x 1, 8 polos, en clavija, M12 x 1, 8 polos                                      |   |
| DEE2R-825D      | 3072208              | cable de conexión, PVC, amarillo, longitud: 7.62 m, acoplamiento, M12 x 1, 8 polos, en clavija, M12 x 1, 8 polos                                      |   |
| DEE2R-850D      | 3072209              | cable de conexión, PVC, amarillo, longitud: 15.2 m, acoplamiento, M12 x 1, 8 polos, en clavija, M12 x 1, 8 polos                                      |   |
| DEE2R-875D      | 3072210              | cable de conexión, PVC, amarillo, longitud: 22.9 m, acoplamiento, M12 x 1, 8 polos, en clavija, M12 x 1, 8 polos                                      |   |
| DEE2R-8100D     | 3072211              | cable de conexión, PVC, amarillo, longitud: 30.5 m, acoplamiento, M12 x 1, 8 polos, en clavija, M12 x 1, 8 polos                                      |   |
| CSB-M1280M1280  | 3075375              | distribuidor en Y, PVC, amarillo con clavija, M12 x 1, 8 polos en cable 2 x 0,3 m, PVC, amarillo con acoplamiento, M12 x 1, 8 polos                   |   |
| CSB-M1281M1281  | 3073252              | distribuidor en Y, PVC, amarillo, longitud: 0.3 m con clavija, M12 x 1, 8 polos en cable 2 x 0,3 m, PVC, amarillo, con acoplamiento, M12 x 1, 8 polos |   |
| CSB-M1288M1281  | 3073253              | distribuidor en Y, PVC, amarillo, longitud: 2.5 m con clavija, M12 x 1, 8 polos en cable 2 x 0,3 m, PVC, amarillo, con acoplamiento, M12 x 1, 8 polos |   |
| CSB-M12815M1281 | 3073254              | distribuidor en Y, PVC, amarillo, longitud: 4,6 m con clavija, M12 x 1, 8 polos en cable 2 x 0,3 m, PVC, amarillo, con acoplamiento, M12 x 1, 8 polos |   |

**barrera luminosa de seguridad  
sensor de posible funcionamiento en cascada  
SLSCR14-750Q8**

**Accesorios de cableado**

| Modelo          | N° de identificación |   | Dibujo acotado |
|-----------------|----------------------|---|----------------|
| CSB-M12825M1281 | 3073255              | distribuidor en Y, PVC, amarillo, longitud: 7.6 m con clavija, M12 x 1, 8 polos en cable 2 x 0,3 m, PVC, amarillo, con acoplamiento, M12 x 1, 8 polos |                |

**Accesorios de función**

| Modelo  | N° de identificación |   | Dibujo acotado  |
|---------|----------------------|---|---|
| IM-T-9A | 3061425              | relé de seguridad, 2 entradas, 3 salidas de contacto de cierre, 24V cc, proporciona máx. 6A, tiempo de respuesta 20ms |  |