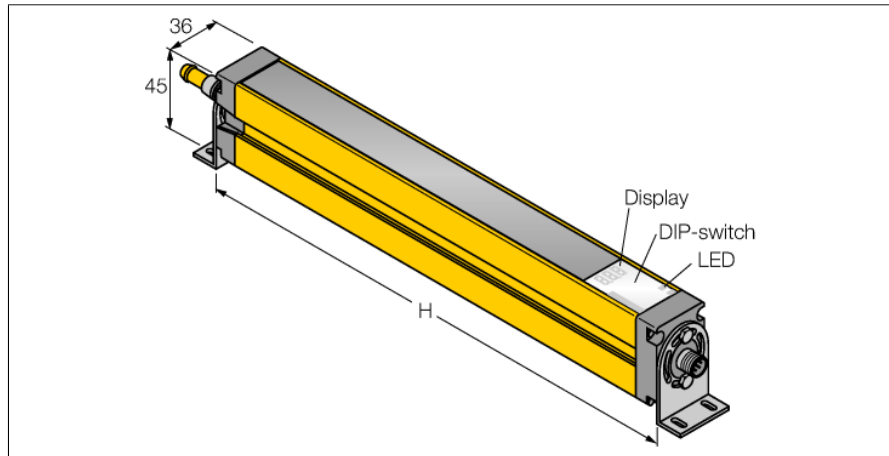


barrera luminosa de seguridad
sensor de posible funcionamiento en cascada
SLSCR30-1050Q8



- tipo de protección personal Cat 4, nivel de rendimiento (PL) e según EN ISO 13849-1:2008
- tipo 4 según IEC 61496-1,-2
- SIL 3 de acuerdo con la IEC 61508
- clavija M12 x 1, 8-polos
- función de supresión
- hasta 4 módulos en cascada
- grado de protección IP65
- ajuste vía el interruptor DIP
- tensión de servicio 24 VCC +-15%
- resolución 30 mm
- altura del campo de detección 1050 mm
- Cada aparato incluye dos ángulos de soporte EZA-MBK-11 en el volumen de suministro, y para longitudes del aparato a partir de 900 mm un ángulo de soporte EZA-MBK-12 adicional

| | |
|---|------------------------|
| Designación de tipo | SLSCR30-1050Q8 |
| Nº de identificación | 3072429 |
| Modo de funcionamiento | barrera luminosa |
| Resolución óptica | 30 mm |
| Alcance | 100...18000 mm |
| Altura de la zona de detección | 1050 mm |
| Temperatura ambiente | 0... +50°C |
| Tensión de servicio | 20...28 VDC |
| Ondulación residual | < 10 % U _s |
| Corriente sin carga I ₀ | ≤ 275 mA |
| Protección cortocircuito | sí |
| Protección contra polaridad inversa | sí |
| Función de salida | 2 de apertura, 2 PNP |
| Salida de corriente | 0...500mA |
| Tiempo de respuesta | < 21 ms |
| Modelo | rectangular, EZ-Screen |
| Medidas | 45 x 36 x 1120 mm |
| Material de la carcasa | metal, AL, amarillo |
| Lente | plástico, acrílico |
| Conexión | conector, M12 x 1 |
| Grado de protección | IP65 |
| Indicación de la tensión de servicio | LED verde |
| Indicación estado de conmutación | LED bicolor rojo |

Esquema de conexiones



Principio de funcionamiento

La barrera de seguridad de alta resolución para la protección personal se compone de emisor y receptor. El sistema está sincronizado ópticamente por lo que no es necesario ningún cableado entre el sensor y el receptor. Las salidas de conmutación de seguridad del receptor están conectadas directamente con un relé de carga deteniendo inmediatamente el ciclo de la máquina que representa un peligro. La categoría 4 de protección personal de acuerdo a IEC 61496-1 se cumple gracias a la supervisión del dispositivo de conmutación y de la construcción de diversidad redundante con control de procesos mutuos.

barrera luminosa de seguridad
sensor de posible funcionamiento en cascada
SLSCR30-1050Q8

TURCK

Industrial
Automation

Accesorios

| Modelo | N° de identificación | | Dibujo acotado |
|------------|----------------------|--|----------------|
| EZA-MBK-21 | 3073319 | escuadra de montaje, negra, acero, para EZ-ARRAY y EZ-SCREEN estándar 14 & 30 mm | |
| EZA-MBK-11 | 3071470 | escuadra de montaje, negra, acero, para EZ-ARRAY y EZ-SCREEN estándar y cascada 14 & 30 mm | |
| EZA-MBK-12 | 3071756 | escuadra de montaje, negra, acero, para EZ-ARRAY y EZ-SCREEN estándar y cascada 14 & 30 mm | |
| EZA-MBK-20 | 3072587 | escuadra de montaje, negra, acero, para EZ-ARRAY y EZ-SCREEN estándar 14 & 30 mm | |

Accesorios de cableado

| Modelo | N° de identificación | | Dibujo acotado |
|----------|----------------------|--|----------------|
| QDE-815D | 3070883 | cable de conexión, PVC, amarillo, longitud: 4.57 m, acoplamiento, M12 x 1, 8 polos | |
| QDE-825D | 3070884 | cable de conexión, PVC, amarillo, longitud: 7.62 m, acoplamiento, M12 x 1, 8 polos | |

barrera luminosa de seguridad
sensor de posible funcionamiento en cascada
SLSCR30-1050Q8

TURCK

Industrial
Automation

Accesorios de cableado

| Modelo | N° de identificación | | Dibujo acotado |
|-----------------|----------------------|---|---|
| QDE-850D | 3070885 | cable de conexión, PVC, amarillo, longitud: 15.3 m, acoplamiento, M12 x 1, 8 polos |  |
| QDE-875D | 3071466 | cable de conexión, PVC, amarillo, longitud: 22.9 m, acoplamiento, M12 x 1, 8 polos |  |
| QDE-8100D | 3071467 | cable de conexión, PVC, amarillo, longitud: 30.5 m, acoplamiento, M12 x 1, 8 polos |  |
| DEE2R-81D | 3072205 | cable de conexión, PVC, amarillo, longitud: 0.31 m, acoplamiento, M12 x 1, 8 polos, en clavija, M12 x 1, 8 polos | |
| DEE2R-83D | 3072206 | cable de conexión, PVC, amarillo, longitud: 0.91 m, acoplamiento, M12 x 1, 8 polos, en clavija, M12 x 1, 8 polos | |
| DEE2R-88D | 3072635 | cable de conexión, PVC, amarillo, longitud: 2.44 m, acoplamiento, M12 x 1, 8 polos, en clavija, M12 x 1, 8 polos | |
| DEE2R-815D | 3072207 | cable de conexión, PVC, amarillo, longitud: 4.57 m, acoplamiento, M12 x 1, 8 polos, en clavija, M12 x 1, 8 polos | |
| DEE2R-825D | 3072208 | cable de conexión, PVC, amarillo, longitud: 7.62 m, acoplamiento, M12 x 1, 8 polos, en clavija, M12 x 1, 8 polos | |
| DEE2R-850D | 3072209 | cable de conexión, PVC, amarillo, longitud: 15.2 m, acoplamiento, M12 x 1, 8 polos, en clavija, M12 x 1, 8 polos | |
| DEE2R-875D | 3072210 | cable de conexión, PVC, amarillo, longitud: 22.9 m, acoplamiento, M12 x 1, 8 polos, en clavija, M12 x 1, 8 polos | |
| DEE2R-8100D | 3072211 | cable de conexión, PVC, amarillo, longitud: 30.5 m, acoplamiento, M12 x 1, 8 polos, en clavija, M12 x 1, 8 polos | |
| CSB-M1280M1280 | 3075375 | distribuidor en Y, PVC, amarillo con clavija, M12 x 1, 8 polos en cable 2 x 0,3 m, PVC, amarillo con acoplamiento, M12 x 1, 8 polos | |
| CSB-M1281M1281 | 3073252 | distribuidor en Y, PVC, amarillo, longitud: 0.3 m con clavija, M12 x 1, 8 polos en cable 2 x 0,3 m, PVC, amarillo, con acoplamiento, M12 x 1, 8 polos | |
| CSB-M1288M1281 | 3073253 | distribuidor en Y, PVC, amarillo, longitud: 2.5 m con clavija, M12 x 1, 8 polos en cable 2 x 0,3 m, PVC, amarillo, con acoplamiento, M12 x 1, 8 polos | |
| CSB-M12815M1281 | 3073254 | distribuidor en Y, PVC, amarillo, longitud: 4,6 m con clavija, M12 x 1, 8 polos en cable 2 x 0,3 m, PVC, amarillo, con acoplamiento, M12 x 1, 8 polos | |

barrera luminosa de seguridad
sensor de posible funcionamiento en cascada
SLSCR30-1050Q8

TURCK

Industrial
Automation

Accesorios de cableado

| Modelo | N° de identificación | | Dibujo acotado |
|-----------------|----------------------|---|----------------|
| CSB-M12825M1281 | 3073255 | distribuidor en Y, PVC, amarillo, longitud: 7.6 m con clavija, M12 x 1, 8 polos en cable 2 x 0,3 m, PVC, amarillo, con acoplamiento, M12 x 1, 8 polos | |

Accesorios de función

| Modelo | N° de identificación | | Dibujo acotado |
|---------|----------------------|---|---|
| IM-T-9A | 3061425 | relé de seguridad, 2 entradas, 3 salidas de contacto de cierre, 24V cc, proporciona máx. 6A, tiempo de respuesta 20ms |  |