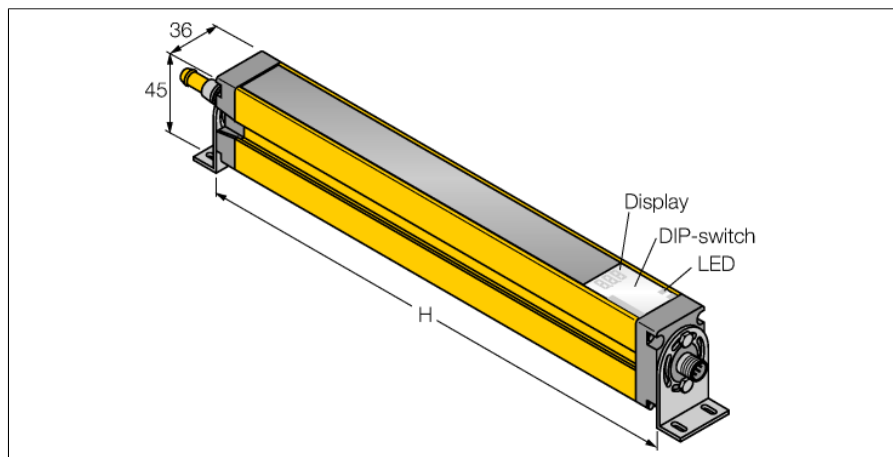


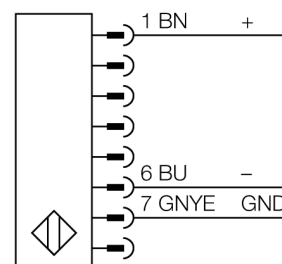
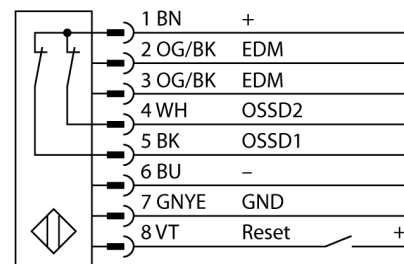
optický závěs pro ochranu osob kaskádovatelný pár vysílač/přijímač SLSCP14-600Q88



- kategorie 4, PL e dle EN ISO 13849-1:2008
- typ 4 dle IEC 61496-1,-2
- SIL 3 dle IEC 61508
- zástrčka M12 x 1, 8pinová
- funkce zasloužení
- kaskádovatelný (až 4 moduly)
- stupeň krytí IP65
- nastavení pomocí DIP přepínačů
- napájecí napětí 24 VDC +/-15%
- rozlišení 14 mm
- hlídaná výška 600 mm
- každý přístroj obsahuje dvě montážní úchytky EZA-MBK-11, přístroje s délkou 900 mm a více obsahují navíc EZA-MBK-12

| | |
|--------------------------------|-----------------------------|
| Typové označení | SLSCP14-600Q88 |
| Identifikační číslo | 3072438 |
| Druh provozu | optický závěs |
| Barva světla | IR |
| Vlnová délka | 950 nm |
| Optické rozlišení | 14 mm |
| Rozsah | 100...6000 mm |
| Hlídaná výška | 600 mm |
| Okolní teplota | 0... +50°C |
| Napájecí napětí | 20...28VDC |
| Zvlnění | < 10 % U _s |
| Proud naprázdno I ₀ | ≤ 275 mA |
| Ochrana proti zkratu | ano |
| Ochrana proti přepólování | ano |
| Výstupní funkce | 2 x rozpínací, 2 x PNP |
| proudový výstup | 0...500mA |
| Čas odezvy | < 23 ms |
| Pouzdro | kvádrové pouzdro, EZ-Screen |
| Rozměry | 45 x 36 x 671 mm |
| Materiál pouzdra | kov, Al, žlutá |
| Čočka | plast, akrylát |
| Připojení | konektor, M12 x 1 |
| Stupeň krytí | IP65 |
| Indikace napájení | LED zelená |
| Indikace stavu výstupu | dvoubarevná LED červená |

Schéma zapojení



Funkční princip

Bezpečnostní optický závěs pro ochranu osob s vysokou rozlišovací schopností se skládá z vysílače a přijímače. Protože je systém opticky synchronizován, není potřeba propojení mezi vysílačem a přijímač jednotkou. Bezpečnostní spínací výstupy přijímačů jsou přímo propojeny na výkonové relé a způsobí okamžité zastavení nebezpečného cyklu stroje. Díky redundantnímu zapojení kontrolovaných obvodů, redundantní konstrukci přístroje s dvěma nezávislými, navzájem se kontrolujícími mikroprocesory je dosaženo bezpečnostní kategorie 4 dle IEC 61496.

optický závěs pro ochranu osob
kaskádovatelný pár vysílač/přijímač
SLSCP14-600Q88

Příslušenství

| Typové označení | Identifikační číslo | | Rozměrový náčrtek |
|-----------------|---------------------|--|-------------------|
| EZA-MBK-21 | 3073319 | Montážní úhelník, černý, ocel, pro EZ-ARRAY a EZ-SCREEN, 14 a 30 mm | |
| EZA-MBK-11 | 3071470 | Montážní úhelník, černý, ocel, pro EZ-ARRAY a EZ-SCREEN, standardní a kaskádové typy, 14 a 30 mm | |
| EZA-MBK-12 | 3071756 | Montážní úhelník, černý, ocel, pro EZ-ARRAY a EZ-SCREEN, standardní a kaskádové typy, 14 a 30 mm | |
| EZA-MBK-20 | 3072587 | Montážní úhelník, černý, ocel, pro EZ-ARRAY a EZ-SCREEN, 14 a 30 mm | |
| | | | |

Wiring accessories

| Typové označení | Identifikační číslo | | Rozměrový náčrtek |
|-----------------|---------------------|---|-------------------|
| QDE-815D | 3070883 | připojovací kabel, žluté PVC, délka: 4.57 m, zásuvka M12 x 1, 8pinová | |
| QDE-825D | 3070884 | připojovací kabel, žluté PVC, délka: 7.62 m, zásuvka M12 x 1, 8pinová | |

optický závěs pro ochranu osob
kaskádovatelný pár vysílač/přijímač
SLSCP14-600Q88

TURCK

Industrial
Automation

Wiring accessories

| Typové označení | Identifikační číslo | | Rozměrový náčrtek |
|-----------------|---------------------|--|---|
| QDE-850D | 3070885 | připojovací kabel, žluté PVC, délka: 15.3 m, zásuvka M12 x 1, 8pinová |  |
| QDE-875D | 3071466 | připojovací kabel, žluté PVC, délka: 22.9 m, zásuvka M12 x 1, 8pinová |  |
| QDE-8100D | 3071467 | připojovací kabel, žluté PVC, délka: 30,5 m, zásuvka M12 x 1, 8pinová |  |
| DEE2R-81D | 3072205 | připojovací kabel, žluté PVC, délka: 0.31 m, zásuvka M12 x 1 - zástrčka M12, 8pinová | |
| DEE2R-83D | 3072206 | připojovací kabel, žluté PVC, délka: 0.91 m, zásuvka M12 x 1 - zástrčka M12, 8pinová | |
| DEE2R-88D | 3072635 | připojovací kabel, žluté PVC, délka: 2.44 m, zásuvka M12 x 1 - zástrčka M12, 8pinová | |
| DEE2R-815D | 3072207 | připojovací kabel, žluté PVC, délka: 4.57 m, zásuvka M12 x 1 - zástrčka M12, 8pinová | |
| DEE2R-825D | 3072208 | připojovací kabel, žluté PVC, délka: 7.62 m, zásuvka M12 x 1 - zástrčka M12, 8pinová | |
| DEE2R-850D | 3072209 | připojovací kabel, žluté PVC, délka: 15,2 m, zásuvka M12 x 1 - zástrčka M12, 8pinová | |
| DEE2R-875D | 3072210 | připojovací kabel, žluté PVC, délka: 22.9 m, zásuvka M12 x 1 - zástrčka M12, 8pinová | |
| DEE2R-8100D | 3072211 | připojovací kabel, žluté PVC, délka: 30.5 m, zásuvka M12 x 1 - zástrčka M12, 8pinová | |
| CSB-M1280M1280 | 3075375 | Y kus, žluté PVC s 8pinovou zástrčkou M12 x 1 - 2x kabel 0.3 m, žluté PVC s 8pinovou zásuvkou M12 x 1 | |
| CSB-M1281M1281 | 3073252 | Y kus, žluté PVC, délka: 0.3 m se zástrčkou M12 x 1, 8 pinů - 2x kabel 0.3 m, žluté PVC s 8pinovou zástrčkou M12 x 1 | |
| CSB-M1288M1281 | 3073253 | Y kus, žluté PVC, délka: 2,5 m se zástrčkou M12 x 1, 8 pinů - 2x kabel 0.3 m, žluté PVC s 8pinovou zástrčkou M12 x 1 | |
| CSB-M12815M1281 | 3073254 | Y kus, žluté PVC, délka: 4.6 m se zástrčkou M12 x 1, 8 pinů - 2x kabel 0.3 m, žluté PVC s 8pinovou zástrčkou M12 x 1 | |
| CSB-M12825M1281 | 3073255 | Y kus, žluté PVC, délka: 7.6 m se zástrčkou M12 x 1, 8 pinů - 2x kabel 0.3 m, žluté PVC s 8pinovou zástrčkou M12 x 1 | |