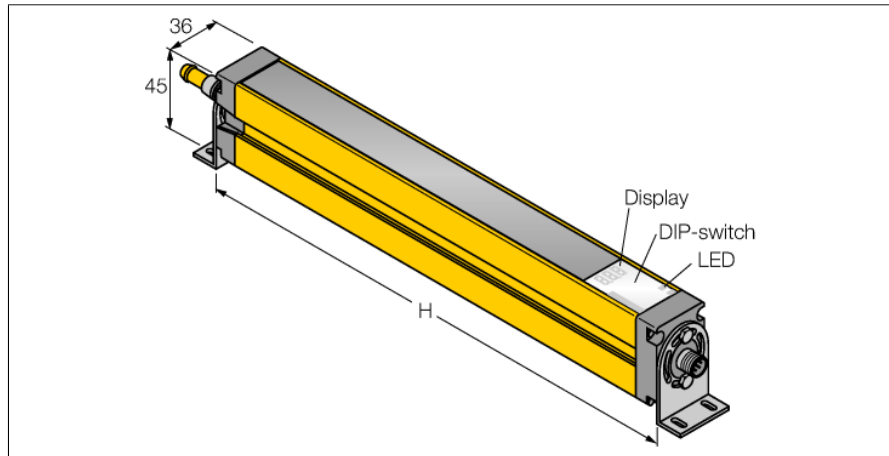


barrière immatérielle de sécurité des machines
paire d'émetteur/récepteur permettant un montage en cascade
SLSCP30-1350Q88



- **Catégorie de sécurité Cat 4, PL e suivant EN ISO 13849-1:2008**
- **Type 4 suivant IEC 61496-1,-2**
- **SIL 3 suivant IEC 61508**
- **connecteur M12 x 1, 8 pôles**
- **fonction "blinking"**
- **permet un montage en cascade jusqu'à 4 modules**
- **mode de protection IP65**
- **réglage par interrupteurs DIP**
- **tension de service 24 VDC +-15%**
- **résolution 30 mm**
- **hauteur zone surveillée 1350 mm**
- **Deux équerres de maintien EZA-MBK-11 sont incluses dans chaque appareil, pour les longueurs d'appareils à partir de 900 mm une équerre de maintien supplémentaire EZA-MBK-12**

| | |
|--|--------------------------------|
| Type | SLSCP30-1350Q88 |
| No. d'identité | 3072451 |
| Mode de fonctionnement | rideau lumineux |
| Source de lumière | IR |
| Longueur d'onde | 950 nm |
| Résolution optique | 30 mm |
| Portée | 100...18000mm |
| Hauteur zone surveillée | 1350 mm |
| Température ambiante | 0...+50 °C |
| Tension de service | 20...28 VDC |
| Taux d'ondulation | < 10 % $V_{crête \ à \ crête}$ |
| Consommation propre à vide I_0 | ≤ 275 mA |
| Protection contre les courts-circuits | oui |
| Protection contre les inversions de polarité | oui |
| Fonction de sortie | 2x N.C., 2 x PNP |
| Sortie de courant | 0...500mA |
| Temps de réponse | < 25 ms |
| Format | rectangulaire, EZ-Screen |
| Dimensions | 45 x 36 x 1420 mm |
| Matériau de boîtier | métal, AL, jaune |
| Lentille | plastique, acrylique |
| Raccordement | connecteur, M12 x 1 |
| Type de protection | IP65 |
| Indication de la tension de service | LEDvert |
| Indication de l'état de commutation | LED bicolorerouge |

Schéma de raccordement



Principe de fonctionnement

La barrière immatérielle de sécurité de machines à haute résolution se compose d'un émetteur et d'un récepteur. Le système étant synchronisé optiquement, un câblage entre l'unité d'émetteur et de récepteur n'est pas requis. Les sorties logiques de sécurité du récepteur sont directement liées à un relais de charge et cause l'arrêt immédiat du cycle de machine dangereuse. La catégorie de sécurité type 4 selon IEC 61496 est remplie par la surveillance à deux canaux de l'appareil de commutation et la construction redondante, où deux processeurs peuvent entraîner un contrôle réciproque.

barrière immatérielle de sécurité des machines
paire d'émetteur/récepteur permettant un montage en cascade
SLSCP30-1350Q88

Accessoires

| Type | No. d'identi-té | | Dimensions |
|------------|-----------------|---|------------|
| EZA-MBK-21 | 3073319 | équerre de montage, noir, acier, pour EZ-ARRAY et EZ-SCREEN standard 14 & 30 mm | |
| EZA-MBK-11 | 3071470 | équerre de montage, noir, acier, pour EZ-ARRAY et EZ-SCREEN standard et en cascade 14 & 30 mm | |
| EZA-MBK-12 | 3071756 | équerre de montage, noir, acier, pour EZ-ARRAY et EZ-SCREEN standard et en cascade 14 & 30 mm | |
| EZA-MBK-20 | 3072587 | équerre de montage, noir, acier, pour EZ-ARRAY et EZ-SCREEN standard 14 & 30 mm | |

Accessoires de raccordement

| Type | No. d'identi-té | | Dimensions |
|----------|-----------------|---|------------|
| QDE-815D | 3070883 | câble de raccordement, PVC, jaune, longueur: 4.57 m, connecteur femelle, M12 x 1, 8 pôles | |
| QDE-825D | 3070884 | câble de raccordement, PVC, jaune, longueur: 7.62 m, connecteur femelle, M12 x 1, 8 pôles | |

barrière immatérielle de sécurité des machines
paire d'émetteur/récepteur permettant un montage en cascade
SLSCP30-1350Q88

TURCK

Industrial
Automation

Accessoires de raccordement

| Type | No. d'identi- té | | Dimensions |
|----------------|---------------------|---|---|
| QDE-850D | 3070885 | câble de raccordement, PVC, jaune, longueur: 15.3 m, connecteur femelle, M12 x 1, 8 pôles |  |
| QDE-875D | 3071466 | câble de raccordement, PVC, jaune, longueur: 22.9 m, connecteur femelle, M12 x 1, 8 pôles |  |
| QDE-8100D | 3071467 | câble de raccordement, PVC, jaune, longueur: 30.5 m, connecteur femelle, M12 x 1, 8 pôles |  |
| DEE2R-81D | 3072205 | câble de raccordement, PVC, jaune, longueur: 0.31 m, connecteur femelle, M12 x 1, 8 pôles, sur connecteur mâle, M12 x 1, 8 pôles | |
| DEE2R-83D | 3072206 | câble de raccordement, PVC, jaune, longueur: 0.91 m, connecteur femelle, M12 x 1, 8 pôles, sur connecteur mâle, M12 x 1, 8 pôles | |
| DEE2R-88D | 3072635 | câble de raccordement, PVC, jaune, longueur: 2.44 m, connecteur femelle, M12 x 1, 8 pôles, sur connecteur mâle, M12 x 1, 8 pôles | |
| DEE2R-815D | 3072207 | câble de raccordement, PVC, jaune, longueur: 4.57 m, connecteur femelle, M12 x 1, 8 pôles, sur connecteur mâle, M12 x 1, 8 pôles | |
| DEE2R-825D | 3072208 | câble de raccordement, PVC, jaune, longueur: 7.62 m, connecteur femelle, M12 x 1, 8 pôles, sur connecteur mâle, M12 x 1, 8 pôles | |
| DEE2R-850D | 3072209 | câble de raccordement, PVC, jaune, longueur: 15.2 m, connecteur femelle, M12 x 1, 8 pôles, sur connecteur mâle, M12 x 1, 8 pôles | |
| DEE2R-875D | 3072210 | câble de raccordement, PVC, jaune, longueur: 22.9 m, connecteur femelle, M12 x 1, 8 pôles, sur connecteur mâle, M12 x 1, 8 pôles | |
| DEE2R-8100D | 3072211 | câble de raccordement, PVC, jaune, longueur: 30.5 m, connecteur femelle, M12 x 1, 8 pôles, sur connecteur mâle, M12 x 1, 8 pôles | |
| CSB-M1280M1280 | 3075375 | répartiteur Y, PVC, jaune à connecteur, M12 x 1, 8 pôles sur 2 x 0.3 m de câble, PVC, jaune, à connecteur femelle, M12 x 1, 8 pôles | |

barrière immatérielle de sécurité des machines
paire d'émetteur/récepteur permettant un montage en cascade
SLSCP30-1350Q88

TURCK

Industrial
Automation

Accessoires de raccordement

| Type | No. d'identité | | Dimensions |
|-----------------|----------------|--|------------|
| CSB-M1281M1281 | 3073252 | répartiteur Y, PVC, jaune, longueur: 0.3 m à connecteur, M12 x 1, 8 pôles sur 2 x 0.3 m de câble, PVC, jaune, à contreconnecteur, M12 x 1, 8 pôles | |
| CSB-M1288M1281 | 3073253 | répartiteur Y, PVC, jaune, longueur: 2.5 m à connecteur, M12 x 1, 8 pôles sur 2 x 0.3 m de câble, PVC, jaune, à contreconnecteur, M12 x 1, 8 pôles | |
| CSB-M12815M1281 | 3073254 | répartiteur Y, PVC, jaune, longueur: 4.6 m à connecteur, M12 x 1, 8 pôles sur 2 x 0.3 m de câble, PVC, jaune, à contreconnecteur, M12 x 1, 8 pôles | |
| CSB-M12825M1281 | 3073255 | répartiteur Y, PVC, jaune, longueur: 7.6 m à connecteur, M12 x 1, 8 pôles sur 2 x 0.3 m de câble, PVC, jaune, à contreconnecteur, M12 x 1, 8 pôles | |