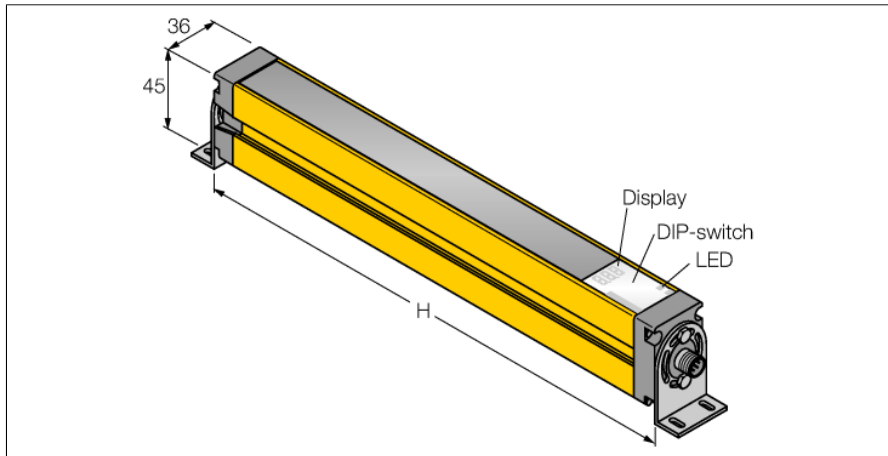


barieră optică pentru siguranța în funcționare a mașinii emițător SLSE14-1650Q8



- Categoria 4 de securitate a personalului, PL e conform EN ISO 13849-1:2008
- Tip 4 conform IEC 61496-1,-2
- SIL 3 conform IEC 61508
- Tată M12 x 1, 8-pini
- Grad de protecție IP65
- Reglare prin comutator DIP
- Tensiune de alimentare 24 Vcc +/-15%
- Rezoluție 14 mm
- Câmp de scanare 1650 mm
- Toate dispozitivele au 2 suporturi de montare EZA-MBK-11; dispozitive de 900 mm și mai lungi incl. suplimentar 1 EZA-MBK-12

Descriere tip	SLSE14-1650Q8
Număr identificare	3073361

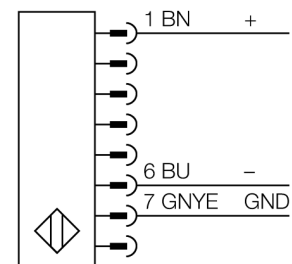
Mod de operare	barieră optică
Tipul de lumină	IR
Lungime de undă	950 nm
Rezoluție optică	14 mm
Domeniu	100...6000 mm
Înălțimea zonei de detecție	1650 mm
Temperatura mediului	0...+50°C

Tensiune de alimentare	20...28Vcc
Riplu rezidual	< 10 % U _s
Protecție la scurtcircuit	da
Protecție la alimentare inversă	da
Temp de reacție	< 52 ms

Design	Dreptunghiular, EZ-Screen
Dimensiuni	45 x 36 x 1719mm
Materialul carcasei	metal, AL, galben
Lentilă	plastic, acrilic
Conectare	Conector, M12 x 1
Grad de protecție	IP65

Indicator al tensiunii de lucru	LED verde
--	-----------

Diagramă de conexiuni



Principiu de funcționare

Bariera luminoasă de securitate pentru protecția personală este alcătuită dintr-un emițător și un receptor. Sistemul este sincronizat optic, o conectare electrică emițător/receptor fiind inutilă. Ieșirile de siguranță ale receptorului sunt conectate direct la un releu care inițiază o oprire imediată a ciclului mașinii. Categoria 4 de securitate a personalului conform IEC 61496 este îndeplinită datorită monitorizării pe două canale a dispozitivului de securitate și datorită controlului redundant cu procesor mutual.

**barieră optică pentru siguranța în funcționare a mașinii
emițător
SLSE14-1650Q8**
Accesorii

Tip	Număr identificare		Desen cu dimensiuni
EZA-MBK-11	3071470	Suport de montare, negru, oțel, pentru EZ-ARRAY și EZ-SCREEN standard și cascadă 14 & 30 mm	
EZA-MBK-12	3071756	Suport de montare, negru, oțel, pentru EZ-ARRAY și EZ-SCREEN standard și cascadă 14 & 30 mm	
EZA-MBK-20	3072587	Suport de montare, negru, oțel, pentru EZ-ARRAY și EZ-SCREEN standard 14 & 30 mm	

Accesorii conectare

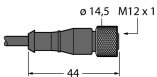
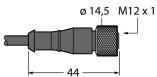
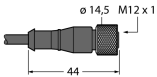
Tip	Număr identificare		Desen cu dimensiuni
QDE-815D	3070883	Cablu de conectare, PVC, galben, lungime: Conector mamă M12 x 1, 8-pini, 4,57 m	
QDE-825D	3070884	Cablu de conectare, PVC, galben, lungime: Conector mamă M12 x 1, 8-pini, 7,62 m	

**barieră optică pentru siguranța în funcționare a mașinii
emițător
SLSE14-1650Q8**

TURCK

Industrial
Automation

Accesorii conectare

Tip	Număr identificare		Desen cu dimensiuni
QDE-850D	3070885	Cablu de conectare, PVC, galben, lungime: Conector mamă M12 x 1, 8-pini, 15,3 m	
QDE-875D	3071466	Cablu de conectare, PVC, galben, lungime: Conector mamă M12 x 1, 8-pini, 22,9 m	
QDE-8100D	3071467	Cablu de conectare, PVC, galben, lungime: Conector mamă M12 x 1, 8-pini, 30,5 m	
DEE2R-81D	3072205	Cablu de conectare, PVC, galben, lungime: 0,31 m, mamă M12 x 1 - tată M12 x 8-pini	
DEE2R-83D	3072206	Cablu de conectare, PVC, galben, lungime: 0,91 m, mamă M12 x 1 - tată M12 x 8-pini	
DEE2R-88D	3072635	Cablu de conectare, PVC, galben, lungime: 2,44 m, mamă M12 x 1 - tată M12 x 8-pini	
DEE2R-815D	3072207	Cablu de conectare, PVC, galben, lungime: 4,57 m, mamă M12 x 1 - tată M12 x 8-pini	
DEE2R-825D	3072208	Cablu de conectare, PVC, galben, lungime: 7,62 m, mamă M12 x 1 - tată M12 x 8-pini	
DEE2R-850D	3072209	Cablu de conectare, PVC, galben, lungime: 15,2 m, mamă M12 x 1 - tată M12 x 8-pini	
DEE2R-875D	3072210	Cablu de conectare, PVC, galben, lungime: 22,9 m, mamă M12 x 1 - tată M12 x 8-pini	
DEE2R-8100D	3072211	Cablu de conectare, PVC, galben, lungime: 30,5 m, mamă M12 x 1 - tată M12 x 8-pini	
CSB-M1280M1280	3075375	Piesă-Y, PVC, galben, cu conector tată M12x1, 8-pini pe cablu 2 x 0,3 m, PVC, galben, cu conector mamă, M12x1, 8-pini	
CSB-M1281M1281	3073252	Piesă-Y, PVC, galbenă, lungime: 0,3 m cu conector tată, M12 x 1, 8-pini pe cablu 2 x 0,3 m, PVC, galben, cu conector mamă, M12 x 1, 8-pini	
CSB-M1288M1281	3073253	Piesă-Y, PVC, galbenă, lungime: 2,5 m cu conector tată, M12 x 1, 8-pini pe cablu 2 x 0,3 m, PVC, galben, cu conector mamă, M12 x 1, 8-pini	
CSB-M12815M1281	3073254	Piesă-Y, PVC, galbenă, lungime: 4,6 m cu conector tată, M12 x 1, 8-pini pe cablu 2 x 0,3 m, PVC, galben, cu conector mamă, M12 x 1, 8-pini	

**barieră optică pentru siguranța în funcționare a mașinii
emițător
SLSE14-1650Q8**

TURCK

Industrial
Automation

Accesorii conectare

Tip	Număr identificare		Desen cu dimensiuni
CSB-M12825M1281	3073255	Piesă-Y, PVC, galbenă, lungime: 7,6 m cu conector tată, M12 x 1, 8-pini pe cablu 2 x 0,3 m, PVC, galben, cu conector mamă, M12 x 1, 8-pini	