

barrière immatérielle de sécurité des machines

récepteur permettant un montage en cascade

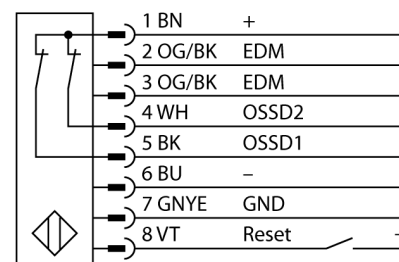
SLSCR14-1650Q8



- Catégorie de sécurité Cat 4, PL e suivant EN ISO 13849-1:2008
- Type 4 suivant IEC 61496-1,-2
- SIL 3 suivant IEC 61508
- connecteur M12 x 1, 8 pôles
- fonction "blinking"
- permet un montage en cascade jusqu'à 4 modules
- mode de protection IP65
- réglage par interrupteurs DIP
- tension de service 24 VDC +/-15%
- résolution 14 mm
- hauteur zone surveillée 1650 mm
- Deux équerres de maintien EZA-MBK-11 sont incluses dans chaque appareil, pour les longueurs d'appareils à partir de 900 mm une équerre de maintien supplémentaire EZA-MBK-12

Type	SLSCR14-1650Q8
No. d'identité	3073381
Mode de fonctionnement	rideau lumineux
Résolution optique	14 mm
Portée	100...6000mm
Hauteur zone surveillée	1650 mm
Température ambiante	0...+50 °C
Tension de service	20...28 VDC
Taux d'ondulation	< 10 % $V_{crête \ à \ crête}$
Consommation propre à vide I_0	≤ 275 mA
Protection contre les courts-circuits	oui
Protection contre les inversions de polarité	oui
Fonction de sortie	2x N.C., 2 x PNP
Sortie de courant	0...500mA
Temps de réponse	< 52 ms
Format	rectangulaire, EZ-Screen
Dimensions	45 x 36 x 1719 mm
Matériau de boîtier	métal, AL, jaune
Lentille	plastique, acrylique
Raccordement	connecteur, M12 x 1
Type de protection	IP65
Indication de la tension de service	LEDvert
Indication de l'état de commutation	LED bicolorerouge

Schéma de raccordement



Principe de fonctionnement

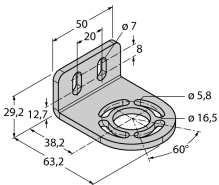
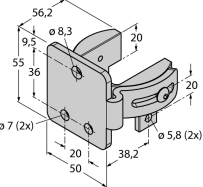
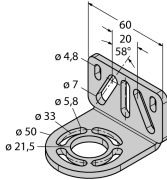
La barrière immatérielle de sécurité de machines à haute résolution se compose d'un émetteur et d'un récepteur. Le système étant synchronisé optiquement, un câblage entre l'unité d'émetteur et de récepteur n'est pas requis. Les sorties logiques de sécurité du récepteur sont directement liées à un relais de charge et cause l'arrêt immédiat du cycle de machine dangereux. La catégorie de sécurité type 4 selon IEC 61496 est remplie par la surveillance à deux canaux de l'appareil de commutation et la construction redondante, où deux processeurs peuvent entraîner un contrôle réciproque.

barrière immatérielle de sécurité des machines
récepteur permettant un montage en cascade
SLSCR14-1650Q8

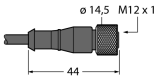
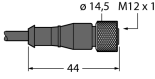
TURCK

Industrial
Automation

Accessoires

Type	No. d'identité		Dimensions
EZA-MBK-21	3073319	équerre de montage, noir, acier, pour EZ-ARRAY et EZ-SCREEN standard 14 & 30 mm	
EZA-MBK-11	3071470	équerre de montage, noir, acier, pour EZ-ARRAY et EZ-SCREEN standard et en cascade 14 & 30 mm	
EZA-MBK-12	3071756	équerre de montage, noir, acier, pour EZ-ARRAY et EZ-SCREEN standard et en cascade 14 & 30 mm	
EZA-MBK-20	3072587	équerre de montage, noir, acier, pour EZ-ARRAY et EZ-SCREEN standard 14 & 30 mm	
			

Accessoires de raccordement

Type	No. d'identité		Dimensions
QDE-815D	3070883	câble de raccordement, PVC, jaune, longueur: 4.57 m, connecteur femelle, M12 x 1, 8 pôles	
QDE-825D	3070884	câble de raccordement, PVC, jaune, longueur: 7.62 m, connecteur femelle, M12 x 1, 8 pôles	

barrière immatérielle de sécurité des machines
récepteur permettant un montage en cascade
SLSCR14-1650Q8

TURCK

Industrial
Automation

Accessoires de raccordement

Type	No. d'identi- té		Dimensions
QDE-850D	3070885	câble de raccordement, PVC, jaune, longueur: 15.3 m, connecteur femelle, M12 x 1, 8 pôles	
QDE-875D	3071466	câble de raccordement, PVC, jaune, longueur: 22.9 m, connecteur femelle, M12 x 1, 8 pôles	
QDE-8100D	3071467	câble de raccordement, PVC, jaune, longueur: 30.5 m, connecteur femelle, M12 x 1, 8 pôles	
DEE2R-81D	3072205	câble de raccordement, PVC, jaune, longueur: 0.31 m, connecteur femelle, M12 x 1, 8 pôles, sur connecteur mâle, M12 x 1, 8 pôles	
DEE2R-83D	3072206	câble de raccordement, PVC, jaune, longueur: 0.91 m, connecteur femelle, M12 x 1, 8 pôles, sur connecteur mâle, M12 x 1, 8 pôles	
DEE2R-88D	3072635	câble de raccordement, PVC, jaune, longueur: 2.44 m, connecteur femelle, M12 x 1, 8 pôles, sur connecteur mâle, M12 x 1, 8 pôles	
DEE2R-815D	3072207	câble de raccordement, PVC, jaune, longueur: 4.57 m, connecteur femelle, M12 x 1, 8 pôles, sur connecteur mâle, M12 x 1, 8 pôles	
DEE2R-825D	3072208	câble de raccordement, PVC, jaune, longueur: 7.62 m, connecteur femelle, M12 x 1, 8 pôles, sur connecteur mâle, M12 x 1, 8 pôles	
DEE2R-850D	3072209	câble de raccordement, PVC, jaune, longueur: 15.2 m, connecteur femelle, M12 x 1, 8 pôles, sur connecteur mâle, M12 x 1, 8 pôles	
DEE2R-875D	3072210	câble de raccordement, PVC, jaune, longueur: 22.9 m, connecteur femelle, M12 x 1, 8 pôles, sur connecteur mâle, M12 x 1, 8 pôles	
DEE2R-8100D	3072211	câble de raccordement, PVC, jaune, longueur: 30.5 m, connecteur femelle, M12 x 1, 8 pôles, sur connecteur mâle, M12 x 1, 8 pôles	
CSB-M1280M1280	3075375	répartiteur Y, PVC, jaune à connecteur, M12 x 1, 8 pôles sur 2 x 0.3 m de câble, PVC, jaune, à connecteur femelle, M12 x 1, 8 pôles	

barrière immatérielle de sécurité des machines
récepteur permettant un montage en cascade
SLSCR14-1650Q8

TURCK

Industrial
Automation

Accessoires de raccordement

Type	No. d'identi-té		Dimensions
CSB-M1281M1281	3073252	répartiteur Y, PVC, jaune, longueur: 0.3 m à connecteur, M12 x 1, 8 pôles sur 2 x 0.3 m de câble, PVC, jaune, à contreconnecteur, M12 x 1, 8 pôles	
CSB-M1288M1281	3073253	répartiteur Y, PVC, jaune, longueur: 2.5 m à connecteur, M12 x 1, 8 pôles sur 2 x 0.3 m de câble, PVC, jaune, à contreconnecteur, M12 x 1, 8 pôles	
CSB-M12815M1281	3073254	répartiteur Y, PVC, jaune, longueur: 4.6 m à connecteur, M12 x 1, 8 pôles sur 2 x 0.3 m de câble, PVC, jaune, à contreconnecteur, M12 x 1, 8 pôles	
CSB-M12825M1281	3073255	répartiteur Y, PVC, jaune, longueur: 7.6 m à connecteur, M12 x 1, 8 pôles sur 2 x 0.3 m de câble, PVC, jaune, à contreconnecteur, M12 x 1, 8 pôles	

Accessoires de fonction

Type	No. d'identi-té		Dimensions
IM-T-9A	3061425	relais de sécurité, 2 entrées, 3 sorties NO, 24 V dc, fournit max. 6A, 20 ms de temps de réponse	