

barrera luminosa de seguridad
sensor de posible funcionamiento en cascada
SLSCR14-1800Q8



- tipo de protección personal Cat 4, nivel de rendimiento (PL) e según EN ISO 13849-1:2008
- tipo 4 según IEC 61496-1,-2
- SIL 3 de acuerdo con la IEC 61508
- clavija M12 x 1, 8-polos
- función de supresión
- hasta 4 módulos en cascada
- grado de protección IP65
- ajuste vía el interruptor DIP
- tensión de servicio 24 VCC +-15%
- resolución 14 mm
- altura del campo de detección 1800 mm
- Cada aparato incluye dos ángulos de soporte EZA-MBK-11 en el volumen de suministro, y para longitudes del aparato a partir de 900 mm un ángulo de soporte EZA-MBK-12 adicional

Designación de tipo	SLSCR14-1800Q8
Nº de identificación	3073382
Modo de funcionamiento	barrera luminosa
Resolución óptica	14 mm
Alcance	100...6000 mm
Altura de la zona de detección	1800 mm
Temperatura ambiente	0... +50°C
Tensión de servicio	20...28 VDC
Ondulación residual	< 10 % U _s
Corriente sin carga I ₀	≤ 275 mA
Protección cortocircuito	sí
Protección contra polaridad inversa	sí
Función de salida	2 de apertura, 2 PNP
Salida de corriente	0...500mA
Tiempo de respuesta	< 56 ms
Modelo	rectangular, EZ-Screen
Medidas	45 x 36 x 1869 mm
Material de la carcasa	metal, AL, amarillo
Lente	plástico, acrílico
Conexión	conector, M12 x 1
Grado de protección	IP65
Indicación de la tensión de servicio	LED verde
Indicación estado de conmutación	LED bicolor rojo

Esquema de conexiones



Principio de funcionamiento

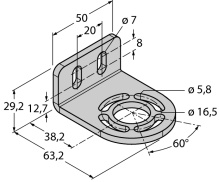
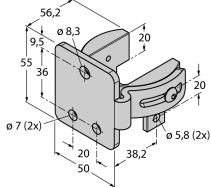
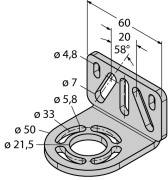
La barrera de seguridad de alta resolución para la protección personal se compone de emisor y receptor. El sistema está sincronizado ópticamente por lo que no es necesario ningún cableado entre en el sensor y el receptor. Las salidas de conmutación de seguridad del receptor están conectadas directamente con un relé de carga deteniendo inmediatamente el ciclo de la máquina que representa un peligro. La categoría 4 de protección personal de acuerdo a IEC 61496-1 se cumple gracias a la supervisión del dispositivo de conmutación y de la construcción de diversidad redundante con control de procesos mutuos.

barrera luminosa de seguridad
sensor de posible funcionamiento en cascada
SLSCR14-1800Q8

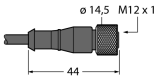
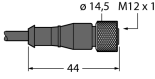
TURCK

Industrial
Automation

Accesorios

Modelo	N° de identificación		Dibujo acotado
EZA-MBK-21	3073319	escuadra de montaje, negra, acero, para EZ-ARRAY y EZ-SCREEN estándar 14 & 30 mm	
EZA-MBK-11	3071470	escuadra de montaje, negra, acero, para EZ-ARRAY y EZ-SCREEN estándar y cascada 14 & 30 mm	
EZA-MBK-12	3071756	escuadra de montaje, negra, acero, para EZ-ARRAY y EZ-SCREEN estándar y cascada 14 & 30 mm	
EZA-MBK-20	3072587	escuadra de montaje, negra, acero, para EZ-ARRAY y EZ-SCREEN estándar 14 & 30 mm	
			

Accesorios de cableado

Modelo	N° de identificación		Dibujo acotado
QDE-815D	3070883	cable de conexión, PVC, amarillo, longitud: 4.57 m, acoplamiento, M12 x 1, 8 polos	
QDE-825D	3070884	cable de conexión, PVC, amarillo, longitud: 7.62 m, acoplamiento, M12 x 1, 8 polos	

barrera luminosa de seguridad
sensor de posible funcionamiento en cascada
SLSCR14-1800Q8

TURCK

Industrial
Automation

Accesorios de cableado

Modelo	N° de identificación		Dibujo acotado
QDE-850D	3070885	cable de conexión, PVC, amarillo, longitud: 15.3 m, acoplamiento, M12 x 1, 8 polos	
QDE-875D	3071466	cable de conexión, PVC, amarillo, longitud: 22.9 m, acoplamiento, M12 x 1, 8 polos	
QDE-8100D	3071467	cable de conexión, PVC, amarillo, longitud: 30.5 m, acoplamiento, M12 x 1, 8 polos	
DEE2R-81D	3072205	cable de conexión, PVC, amarillo, longitud: 0.31 m, acoplamiento, M12 x 1, 8 polos, en clavija, M12 x 1, 8 polos	
DEE2R-83D	3072206	cable de conexión, PVC, amarillo, longitud: 0.91 m, acoplamiento, M12 x 1, 8 polos, en clavija, M12 x 1, 8 polos	
DEE2R-88D	3072635	cable de conexión, PVC, amarillo, longitud: 2.44 m, acoplamiento, M12 x 1, 8 polos, en clavija, M12 x 1, 8 polos	
DEE2R-815D	3072207	cable de conexión, PVC, amarillo, longitud: 4.57 m, acoplamiento, M12 x 1, 8 polos, en clavija, M12 x 1, 8 polos	
DEE2R-825D	3072208	cable de conexión, PVC, amarillo, longitud: 7.62 m, acoplamiento, M12 x 1, 8 polos, en clavija, M12 x 1, 8 polos	
DEE2R-850D	3072209	cable de conexión, PVC, amarillo, longitud: 15.2 m, acoplamiento, M12 x 1, 8 polos, en clavija, M12 x 1, 8 polos	
DEE2R-875D	3072210	cable de conexión, PVC, amarillo, longitud: 22.9 m, acoplamiento, M12 x 1, 8 polos, en clavija, M12 x 1, 8 polos	
DEE2R-8100D	3072211	cable de conexión, PVC, amarillo, longitud: 30.5 m, acoplamiento, M12 x 1, 8 polos, en clavija, M12 x 1, 8 polos	
CSB-M1280M1280	3075375	distribuidor en Y, PVC, amarillo con clavija, M12 x 1, 8 polos en cable 2 x 0,3 m, PVC, amarillo con acoplamiento, M12 x 1, 8 polos	
CSB-M1281M1281	3073252	distribuidor en Y, PVC, amarillo, longitud: 0.3 m con clavija, M12 x 1, 8 polos en cable 2 x 0,3 m, PVC, amarillo, con acoplamiento, M12 x 1, 8 polos	
CSB-M1288M1281	3073253	distribuidor en Y, PVC, amarillo, longitud: 2.5 m con clavija, M12 x 1, 8 polos en cable 2 x 0,3 m, PVC, amarillo, con acoplamiento, M12 x 1, 8 polos	
CSB-M12815M1281	3073254	distribuidor en Y, PVC, amarillo, longitud: 4,6 m con clavija, M12 x 1, 8 polos en cable 2 x 0,3 m, PVC, amarillo, con acoplamiento, M12 x 1, 8 polos	

barrera luminosa de seguridad
sensor de posible funcionamiento en cascada
SLSCR14-1800Q8

Accesorios de cableado

Modelo	N° de identificación		Dibujo acotado
CSB-M12825M1281	3073255	distribuidor en Y, PVC, amarillo, longitud: 7.6 m con clavija, M12 x 1, 8 polos en cable 2 x 0,3 m, PVC, amarillo, con acoplamiento, M12 x 1, 8 polos	

Accesorios de función

Modelo	N° de identificación		Dibujo acotado
IM-T-9A	3061425	relé de seguridad, 2 entradas, 3 salidas de contacto de cierre, 24V cc, proporciona máx. 6A, tiempo de respuesta 20ms	