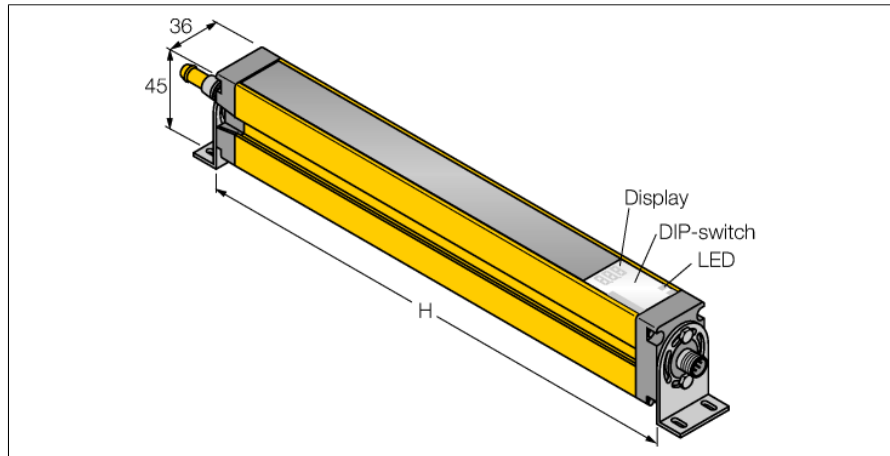


light screen for machine safety applications
cascadable emitter/receiver pair
SLSCP14-1500Q88



- **Kategoria bezpieczeństwa Kat 4, PL e** zgodnie z EN ISO 13849-1:2008
- **Typ 4** zgodnie z IEC 61496-1,-2
- **SIL 3** zgodny z IEC 61508
- **8-pinowe złącze męskie M12 x 1**
- **Funkcja wygaszenia**
- **Do 4 urządzeń w połączeniu kaskadowym**
- **Stopień ochrony IP65**
- **Ustawianie za pomocą przełączników**
- **Napięcie zasilania 24 VDC +/-15%**
- **Rozdzielczość 14 mm**
- **Pole skanowania 1500 mm**
- **Wszystkie urządzenia mają w zestawie 2 uchwyty montażowe EZA-MBK-11; urządzenia o wysokości 900 mm i wyższe dodatkowo posiadają 1 uchwyt EZA-MBK-12**

Typ	SLSCP14-1500Q88
Nr kat.	3073384
Tryb pracy	kurtyna świetlna
Rodzaj światła	IR
Długość fali	950 nm
Optical resolution	14 mm
Max zakres wykrywania	100...6000 mm
Detection zone height	1500 mm
Temperatura pracy	0...+50 °C
Napięcie zasilania	20...28VDC
Tętnienie resztkowe	< 10 % U _s
Prąd bez obciążenia I ₀	≤ 275 mA
Zabezpieczenie przed zwarcieniem	tak
Zabezpieczenie przed odwrotną polaryzacją	tak
Funkcja wyjścia	2x NZ, 2 x PNP
wyjście prądowe	0...500mA
Czas odpowiedzi	< 48 ms
Wykonanie	prostokątnościana, EZ-Screen
Wymiary	45 x 36 x 1569 mm
Materiał obudowy	metal, AL, żółta
Soczewka	tworzywo sztuczne, acrylic
Podłączenie	złącze, M12 x 1
Stopień ochrony	IP65
Wskaźnik napięcia zasilania	LED zielony
Wskaźnik stanu przełączenia	2-kolorowa dioda LED czerwony

Schemat podłączenia

Zasada działania

Kurtyna bezpieczeństwa o wysokiej rozdzielczości do kontroli dostępu składa się z nadajnika i odbiornika. System synchronizuje się optycznie, dzięki czemu możliwe jest redundancjne podłączenie nadajnika i odbiornika. Wyjścia bezpieczne odbiornika podłącza się bezpośrednio do przekaźnika bezpieczeństwa, który w razie wyzwolenia natychmiast zatrzymuje niebezpieczny ruch maszyny. Stopień bezpieczeństwa 4 zgodny z IEC 61496 jest spełniony, dzięki 2-kanalowej kontroli urządzenia przełączanego i budowie zapewniającej redundancję z wzajemną kontrolą procesorów.

light screen for machine safety applications
cascadable emitter/receiver pair
SLSCP14-1500Q88

TURCK

Industrial
Automation

Akcesoria montażowe

Typ	Nr kat.		Rysunek wymiarowy
EZA-MBK-21	3073319	Element montażowy, czarny, stalowy dla kurtyn EZ-ARRAY i EZ-SCREEN (standardowych 14 i 30 mm).	
EZA-MBK-11	3071470	Element montażowy, czarny, stalowy dla kurtyn EZ-ARRAY i EZ-SCREEN (standardowych i kaskadowych 14 i 30 mm).	
EZA-MBK-12	3071756	Element montażowy, czarny, stalowy dla kurtyn EZ-ARRAY i EZ-SCREEN (standardowych i kaskadowych 14 i 30 mm).	
EZA-MBK-20	3072587	Element montażowy, czarny, stalowy dla kurtyn EZ-ARRAY i EZ-SCREEN (standardowych 14 i 30 mm).	

Akcesoria - okablowanie

Typ	Nr kat.		Rysunek wymiarowy
QDE-815D	3070883	Przewód podłączeniowy, PVC, żółty, długość: 4,57 m, złącze żeńskie M12 x 1, 8-pinowe	
QDE-825D	3070884	Przewód podłączeniowy, PVC, żółty, długość: 7,62 m, złącze żeńskie M12 x 1, 8-pinowe	

light screen for machine safety applications
cascadable emitter/receiver pair
SLSCP14-1500Q88

TURCK

Industrial
Automation

Akcesoria - okablowanie

Typ	Nr kat.		Rysunek wymiarowy
QDE-850D	3070885	Przewód podłączeniowy, PVC, żółty, długość: 15,3 m, złącze żeńskie M12 x 1, 8-pinowe	
QDE-875D	3071466	Przewód podłączeniowy, PVC, żółty, długość: 22,9 m, złącze żeńskie M12 x 1, 8-pinowe	
QDE-8100D	3071467	Przewód podłączeniowy, PVC, żółty, długość: 30,5 m, złącze żeńskie M12 x 1, 8-pinowe	
DEE2R-81D	3072205	Przewód podłączeniowy, PVC, żółty, długość: 0,31 m, złącze żeńskie M12 x 1 - złącze męskie M12 x 1, 8-pinowe	
DEE2R-83D	3072206	Przewód podłączeniowy, PVC, żółty, długość: 0,91 m, złącze żeńskie M12 x 1 - złącze męskie M12 x 1, 8-pinowe	
DEE2R-88D	3072635	Przewód podłączeniowy, PVC, żółty, długość: 2,44 m, złącze żeńskie M12 x 1 - złącze męskie M12 x 1, 8-pinowe	
DEE2R-815D	3072207	Przewód podłączeniowy, PVC, żółty, długość: 4,57 m, złącze żeńskie M12 x 1 - złącze męskie M12 x 1, 8-pinowe	
DEE2R-825D	3072208	Przewód podłączeniowy, PVC, żółty, długość: 7,62 m, złącze żeńskie M12 x 1 - złącze męskie M12 x 1, 8-pinowe	
DEE2R-850D	3072209	Przewód podłączeniowy, PVC, żółty, długość: 15,2 m, złącze żeńskie M12 x 1 - złącze męskie M12 x 1, 8-pinowe	
DEE2R-875D	3072210	Przewód podłączeniowy, PVC, żółty, długość: 22,9 m, złącze żeńskie M12 x 1 - złącze męskie M12 x 1, 8-pinowe	
DEE2R-8100D	3072211	Przewód podłączeniowy, PVC, żółty, długość: 30,5 m, złącze żeńskie M12 x 1 - złącze męskie M12 x 1, 8-pinowe	
CSB-M1280M1280	3075375	Trójnik, PVC, żółty, ze złączem męskim, M12 x 1, 8-pinów na 2 x przewód 0,3 m, PVC, żółty, ze złączami żeńskimi, M12 x 1, 8-pinów	
CSB-M1281M1281	3073252	Trójnik typu Y, PVC, żółty, długość: 0,3 m ze złączem męskim, M12 x 1, 8-pinów na 2 x przewód 0,3 m, PVC, żółty, ze złączami żeńskimi, M12 x 1, 8-pinów	
CSB-M1288M1281	3073253	Trójnik typu Y, PVC, żółty, długość: 2,5 m ze złączem męskim, M12 x 1, 8-pinów na 2 x przewód 0,3 m, PVC, żółty, ze złączami żeńskimi, M12 x 1, 8-pinów	
CSB-M12815M1281	3073254	Trójnik typu Y, PVC, żółty, długość: 4,6 m ze złączem męskim, M12 x 1, 8-pinów na 2 x przewód 0,3 m, PVC, żółty, ze złączami żeńskimi, M12 x 1, 8-pinów	

light screen for machine safety applications
cascadable emitter/receiver pair
SLSCP14-1500Q88

TURCK

Industrial
Automation

Akcesoria - okablowanie

Typ	Nr kat.		Rysunek wymiarowy
CSB-M12825M1281	3073255	Trójnik typu Y, PVC, żółty, długość: 7,6 m ze złączem męskim, M12 x 1, 8-pinów na 2 x przewód 0,3 m, PVC, żółty, ze złączami żeńskimi, M12 x 1, 8-pinów	