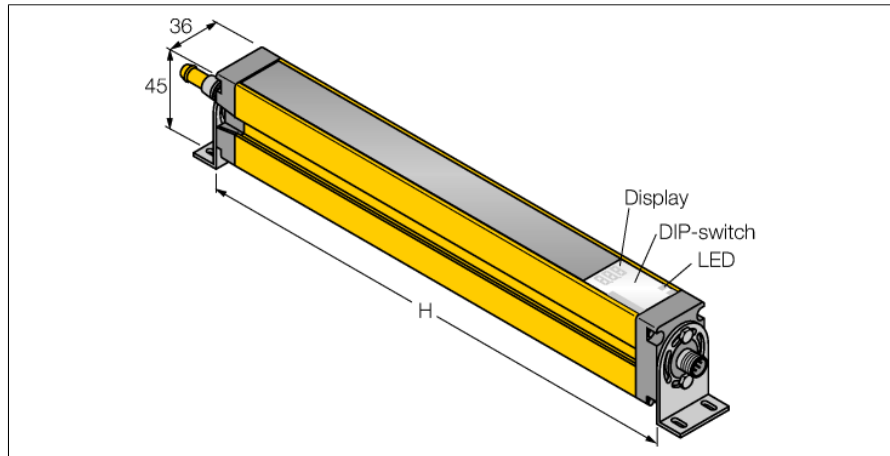
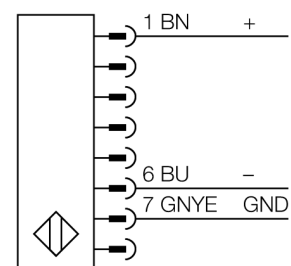


light screen for machine safety applications  
cascadable emitter/receiver pair  
SLSCP14-1800Q88



- **Kategoria bezpieczeństwa Kat 4, PL e zgodnie z EN ISO 13849-1:2008**
- **Typ 4 zgodnie z IEC 61496-1,-2**
- **SIL 3 zgodny z IEC 61508**
- **8-pinowe złącze męskie M12 x 1**
- **Funkcja wygaszenia**
- **Do 4 urządzeń w połączeniu kaskadowym**
- **Stopień ochrony IP65**
- **Ustawianie za pomocą przełączników**
- **Napięcie zasilania 24 VDC +/-15%**
- **Rozdzielczość 14 mm**
- **Pole skanowania 1800 mm**
- **Wszystkie urządzenia mają w zestawie 2 uchwyty montażowe EZA-MBK-11; urządzenia o wysokości 900 mm i wyższe dodatkowo posiadają 1 uchwyt EZA-MBK-12**

<b>Typ</b>	SLSCP14-1800Q88
Nr kat.	3073386
<b>Tryb pracy</b>	kurtyna świetlna
Rodzaj światła	IR
Długość fali	950 nm
Optical resolution	14 mm
Max zakres wykrywania	100...6000 mm
Detection zone height	1800 mm
Temperatura pracy	0...+50 °C
<b>Napięcie zasilania</b>	20...28VDC
Tętnienie resztkowe	< 10 % U <sub>s</sub>
Prąd bez obciążenia I <sub>0</sub>	≤ 275 mA
Zabezpieczenie przed zwarcieniem	tak
Zabezpieczenie przed odwrotną polaryzacją	tak
Funkcja wyjścia	2x NZ, 2 x PNP
wyjście prądowe	0...500mA
Czas odpowiedzi	< 56 ms
<b>Wykonanie</b>	prostokątnościenne, EZ-Screen
Wymiary	45 x 36 x 1869 mm
Materiał obudowy	metal, AL, żółta
Soczewka	tworzywo sztuczne, acrylic
Podłączenie	złącze, M12 x 1
Stopień ochrony	IP65
<b>Wskaźnik napięcia zasilania</b>	LED zielony
Wskaźnik stanu przełączenia	2-kolorowa dioda LED czerwony

**Schemat podłączenia**

**Zasada działania**

Kurtyna bezpieczeństwa o wysokiej rozdzielczości do kontroli dostępu składa się z nadajnika i odbiornika. System synchronizuje się optycznie, dzięki czemu możliwe jest redundancjne podłączenie nadajnika i odbiornika. Wyjścia bezpieczne odbiornika podłącza się bezpośrednio do przekaźnika bezpieczeństwa, który w razie wyzwolenia natychmiast zatrzymuje niebezpieczny ruch maszyny. Stopień bezpieczeństwa 4 zgodny z IEC 61496 jest spełniony, dzięki 2-kanalowej kontroli urządzenia przełączanego i budowie zapewniającej redundancję z wzajemną kontrolą procesorów.

**light screen for machine safety applications**  
**cascadable emitter/receiver pair**  
**SLSCP14-1800Q88**

**TURCK**

Industrial  
Automation

**Akcesoria montażowe**

Typ	Nr kat.		Rysunek wymiarowy
EZA-MBK-21	3073319	Element montażowy, czarny, stalowy dla kurtyn EZ-ARRAY i EZ-SCREEN (standardowych 14 i 30 mm).	
EZA-MBK-11	3071470	Element montażowy, czarny, stalowy dla kurtyn EZ-ARRAY i EZ-SCREEN (standardowych i kaskadowych 14 i 30 mm).	
EZA-MBK-12	3071756	Element montażowy, czarny, stalowy dla kurtyn EZ-ARRAY i EZ-SCREEN (standardowych i kaskadowych 14 i 30 mm).	
EZA-MBK-20	3072587	Element montażowy, czarny, stalowy dla kurtyn EZ-ARRAY i EZ-SCREEN (standardowych 14 i 30 mm).	

**Akcesoria - okablowanie**

Typ	Nr kat.		Rysunek wymiarowy
QDE-815D	3070883	Przewód podłączeniowy, PVC, żółty, długość: 4,57 m, złącze żeńskie M12 x 1, 8-pinowe	
QDE-825D	3070884	Przewód podłączeniowy, PVC, żółty, długość: 7,62 m, złącze żeńskie M12 x 1, 8-pinowe	

**light screen for machine safety applications**  
**cascadable emitter/receiver pair**  
**SLSCP14-1800Q88**

**TURCK**

Industrial  
Automation

**Akcesoria - okablowanie**

Typ	Nr kat.		Rysunek wymiarowy
QDE-850D	3070885	Przewód podłączeniowy, PVC, żółty, długość: 15,3 m, złącze żeńskie M12 x 1, 8-pinowe	
QDE-875D	3071466	Przewód podłączeniowy, PVC, żółty, długość: 22,9 m, złącze żeńskie M12 x 1, 8-pinowe	
QDE-8100D	3071467	Przewód podłączeniowy, PVC, żółty, długość: 30,5 m, złącze żeńskie M12 x 1, 8-pinowe	
DEE2R-81D	3072205	Przewód podłączeniowy, PVC, żółty, długość: 0,31 m, złącze żeńskie M12 x 1 - złącze męskie M12 x 1, 8-pinowe	
DEE2R-83D	3072206	Przewód podłączeniowy, PVC, żółty, długość: 0,91 m, złącze żeńskie M12 x 1 - złącze męskie M12 x 1, 8-pinowe	
DEE2R-88D	3072635	Przewód podłączeniowy, PVC, żółty, długość: 2,44 m, złącze żeńskie M12 x 1 - złącze męskie M12 x 1, 8-pinowe	
DEE2R-815D	3072207	Przewód podłączeniowy, PVC, żółty, długość: 4,57 m, złącze żeńskie M12 x 1 - złącze męskie M12 x 1, 8-pinowe	
DEE2R-825D	3072208	Przewód podłączeniowy, PVC, żółty, długość: 7,62 m, złącze żeńskie M12 x 1 - złącze męskie M12 x 1, 8-pinowe	
DEE2R-850D	3072209	Przewód podłączeniowy, PVC, żółty, długość: 15,2 m, złącze żeńskie M12 x 1 - złącze męskie M12 x 1, 8-pinowe	
DEE2R-875D	3072210	Przewód podłączeniowy, PVC, żółty, długość: 22,9 m, złącze żeńskie M12 x 1 - złącze męskie M12 x 1, 8-pinowe	
DEE2R-8100D	3072211	Przewód podłączeniowy, PVC, żółty, długość: 30,5 m, złącze żeńskie M12 x 1 - złącze męskie M12 x 1, 8-pinowe	
CSB-M1280M1280	3075375	Trójnik, PVC, żółty, ze złączem męskim, M12 x 1, 8-pinów na 2 x przewód 0,3 m, PVC, żółty, ze złączami żeńskimi, M12 x 1, 8-pinów	
CSB-M1281M1281	3073252	Trójnik typu Y, PVC, żółty, długość: 0,3 m ze złączem męskim, M12 x 1, 8-pinów na 2 x przewód 0,3 m, PVC, żółty, ze złączami żeńskimi, M12 x 1, 8-pinów	
CSB-M1288M1281	3073253	Trójnik typu Y, PVC, żółty, długość: 2,5 m ze złączem męskim, M12 x 1, 8-pinów na 2 x przewód 0,3 m, PVC, żółty, ze złączami żeńskimi, M12 x 1, 8-pinów	
CSB-M12815M1281	3073254	Trójnik typu Y, PVC, żółty, długość: 4,6 m ze złączem męskim, M12 x 1, 8-pinów na 2 x przewód 0,3 m, PVC, żółty, ze złączami żeńskimi, M12 x 1, 8-pinów	

**light screen for machine safety applications**  
**cascadable emitter/receiver pair**  
**SLSCP14-1800Q88**

**TURCK**

Industrial  
Automation

**Akcesoria - okablowanie**

Typ	Nr kat.		Rysunek wymiarowy
CSB-M12825M1281	3073255	Trójnik typu Y, PVC, żółty, długość: 7,6 m ze złączem męskim, M12 x 1, 8-pinów na 2 x przewód 0,3 m, PVC, żółty, ze złączami żeńskimi, M12 x 1, 8-pinów	