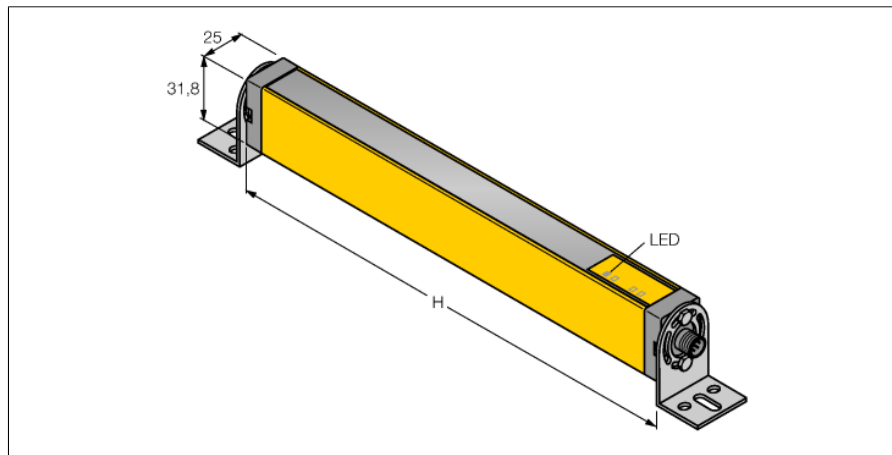


barieră optică pentru siguranța în funcționare a mașinii

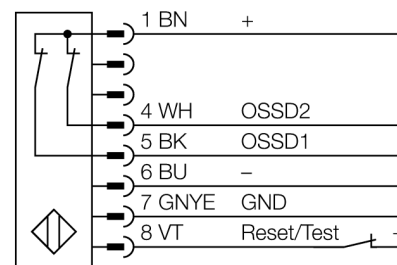
Receptor

LS2TR30-1200Q8



- Tip 2 conform IEC 61496-1,-2; categoria 2 PLd conform EN ISO 13849-1; SIL2 conform IEC 61508
- Tată M12 x 1, 8-pini
- Grad de protecție IP65
- Câmp de scanare 1200 mm
- Rezoluție 30 mm
- Test intern la fiecare 500 ms
- Domeniu 15 m
- Tensiune de alimentare 24 Vcc +-15%
- leșire în comutație fără TRIP

Diagramă de conexiuni



Principiu de funcționare

Bariera luminoasă de securitate e alcătuită dintr-un emițător și un receptor. Sistemul este sincronizat optic, o conectare electrică emițător/receptor fiind inutilă. Leșirile de siguranță ale receptorului sunt conectate direct la un releu care inițiază o oprire imediată a ciclului mașinii. Datorită modelului dispozitivului de comutație cu 2 canale, cerințele gradului 2 de protecție pentru personal conform IEC 61496 și EN 9541 sunt îndeplinite.

Descriere tip	LS2TR30-1200Q8
Număr identificare	3073541
Mod de operare	barieră optică
Rezoluție optică	30 mm
Domeniu	200...15000 mm
Înălțimea zonei de detecție	1200 mm
Temperatura mediului	0...+55°C
Tensiune de alimentare	20...28Vcc
Riplu rezidual	< 15 % U _s
Curent fără sarcină I ₀	≤ 90 mA
leșire	2x normal închis, 2 x PNP
Timp de reacție	< 22 ms
Design	Dreptunghiular, EZ-Screen
Dimensiuni	31.8 x 25.2 x 1264mm
Materialul carcasei	metal, AL, galben
Lentilă	plastic, acrilic
Conectare	Conector, M12 x 1
Grad de protecție	IP65
Indicator al tensiunii de lucru	LED verde
Indicare stare	LED roșu