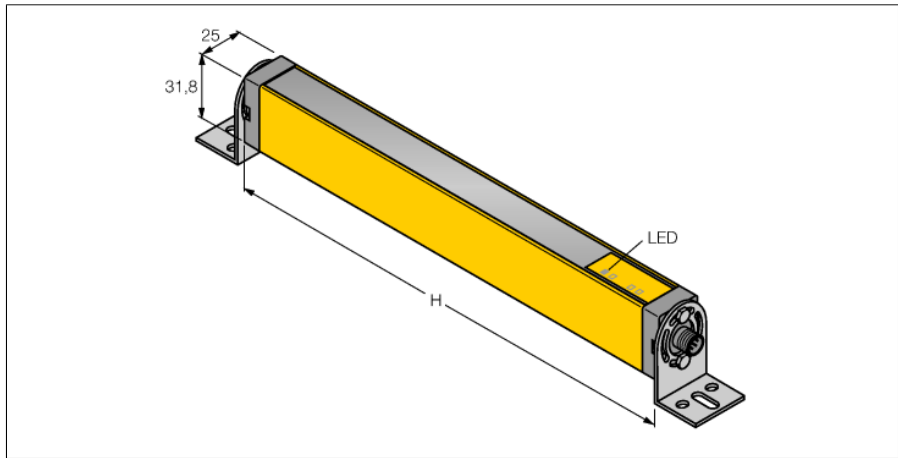
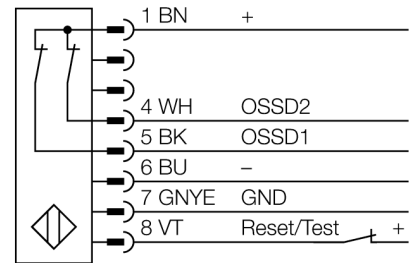


应用于设备安全领域的光幕  
发射/接收部分  
LS2TP30-450Q88



- 类别2 依据 IEC 61496-1,-2; 类别2 请依据 EN ISO 13849-1; SIL2 依据 IEC 61508
- M12x 1, 8芯针头接插件
- 防护等级IP65
- 扫描区域450 mm
- 分辨率30 mm
- 自检 500 ms/周期
- 检测距离15 m
- 工作电压 24 VDC +/-15%
- 不带 TRIP 的开关量输出

接线图



功能原理

用于人身安全防护的光幕是由一个发射器和一个接收器组成的。光学同步系统实现发射器和接收器之间冗余连接。安全开关的输出信号直接与负载继电器相连,能直接关闭设备运转。取决于开关量双通道设计,个人安全等级2级包括了IEC 61496和EN 9541。

型号	LS2TP30-450Q88
货号	3073546
工作模式	反光板
发光模式	IR
波长	950 nm
Optical resolution	30 mm
最大检测范围 [mm]	200...15000 mm
Detection zone height	450 mm
环境温度	0...+55 °C
工作电压	20...28VDC
漏波纹	< 15 % U <sub>s</sub>
空载电流 I <sub>0</sub>	≤ 90 mA
输出性能	2路常闭, 双路PNP输出
响应时间	< 14 ms
设计	方型, EZ-Screen
尺寸	31.8x 25.2x 515 mm
外壳材料	金属, 铝, 黄
镜头	塑料, 丙烯酸
连接	接插件, M12 x 1
防护等级	IP65
工作电压指示	LED指示灯 绿
开关状态指示	LED指示灯 红