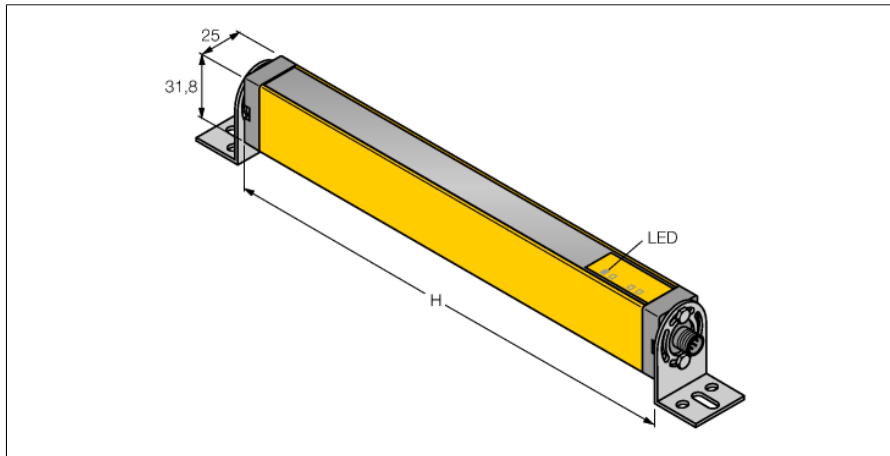


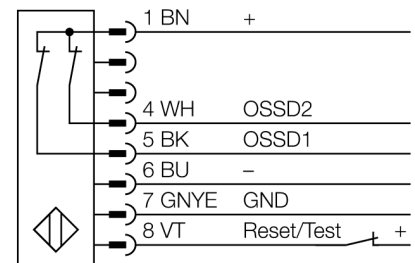
**Lichtgordijn voor personenbeveiliging  
zender/ontvanger paar  
LS2TP30-900Q88**



- type 2 volgens IEC 61496-1,-2; categorie 2 PLd volgens EN ISO 13849-1; SIL2 volgens IEC 61508
- connector, M12 x 1, 8-polig
- beschermingsgraad IP65
- bewakingshoogte 900 mm
- resolutie 30 mm
- Interne test in de 500 ms cyclus
- reikwijdte 15 m
- bedrijfsspanning 24 VDC +-15%
- schakeluitgang zonder heropstartver-grendeling (TRIP)

<b>Type</b>	LS2TP30-900Q88
Ident no.	3073549
<b>Systeemuitvoering</b>	lichtgordijn
Lichtsoort	IR
Golfengte	950 nm
Optische resolutie	30 mm
Reikwijdte	200...15000mm
Hoogte bewakingsveld	900 mm
Omgevingstemperatuur	0...+55 °C
<b>Bedrijfsspanning <math>U_s</math></b>	20...28 VDC
Restriimpelspanning	< 15 % $U_s$
Eigen stroomopname $I_s$	≤ 90 mA
Uitgangsfunctie	2x N.C., 2 x PNP
Aanspreektijd	< 19 ms
<b>Bouwvorm</b>	rechthoekig, EZ-Screen
Afmetingen	31.8 x 25.2 x 964 mm
Materiaal behuizing	metaal, AL, geel
Lens	kunststof, acryl
Aansluiting	male, M12 x 1
Beschermingsgraad	IP65
<b>Bedrijfsspanningsindicatie</b>	LEDgroen
Schakeltoestandsindicatie	LEDrood

**Aansluitschema**



**Funcieprincipe**

Het lichtgordijn voor personenbeveiliging bestaat uit een zender en ontvanger. Aangezien het systeem optisch gesynchroniseerd wordt, is er geen bedrading tussen de zender en ontvanger vereist. De veiligheidsschakeluitgangen van de ontvanger worden direct met een lastrelais verbonden en doen de gevaarlijke machinecyclus onmiddellijk stoppen. Via de tweekanale configuratie van het schakelapparaat wordt de personenbeschermingsgraad type 2 volgens IEC 61496, resp. categorie 2 volgens EN 954-1 vervuld.