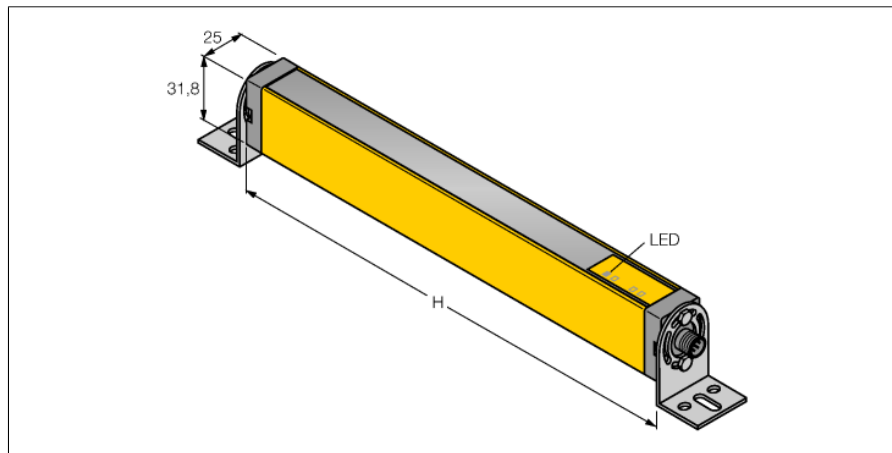


light screen for machine safety applications
para nadajnik/odbiornik
LS2TP30-900Q88



- Typ 2 zgodnie z IEC 61496-1,-2; kategoria 2 PLd zgodnie z EN ISO 13849-1; SIL2 zgodnie z IEC 61508
- 8-pinowe złącze męskie M12 x 1
- Stopień ochrony IP65
- Pole skanowania 900 mm
- Rozdzielczość 30 mm
- Test wewnętrzny w 500 ms cyklach
- Zakres do 15 m
- Napięcie zasilania 24 VDC +/-15%
- Wyjście dwustanowe bez resetu automatycznego

Typ LS2TP30-900Q88
Nr kat. 3073549

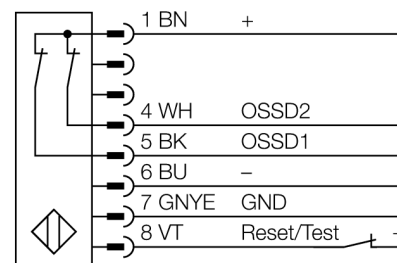
Tryb pracy kurtyna świetlna
Rodzaj światła IR
Długość fali 950 nm
Optical resolution 30 mm
Max zakres wykrywania 200...15000 mm
Detection zone height 900 mm
Temperatura pracy 0...+55 °C

Napięcie zasilania 20...28VDC
Tętnienie resztkowe < 15 % U_{is}
Prąd bez obciążenia I_0 ≤ 90 mA
Funkcja wyjścia 2x NZ, 2 x PNP
Czas odpowiedzi < 19 ms

Wykonanie prostopadłościenna, EZ-Screen
Wymiary 31.8 x 25.2 x 964 mm
Materiał obudowy metal, AL, żółta
Soczewka tworzywo sztuczne, acrylic
Podłączenie złącze, M12 x 1
Stopień ochrony IP65

Wskaźnik napięcia zasilania LED zielony
Wskaźnik stanu przełączenia LED czerwony

Schemat podłączenia



Zasada działania

Kurtyna bezpieczeństwa składa się z nadajnika i odbiornika. System synchronizuje się optycznie, dzięki czemu możliwe jest redundancjne podłączenie nadajnika i odbiornika. Wyjścia bezpieczne odbiornika podłącza się bezpośrednio do przekaźnika bezpieczeństwa, który w razie wyzwolenia natychmiast zatrzymuje niebezpieczny ruch maszyny. 2-kanalowa budowa urządzenia powoduje, że spełnione są wymagania kategorii bezpieczeństwa 2 zgodnie z EN 9541 i typu 2 zgodnie z IEC 61496.