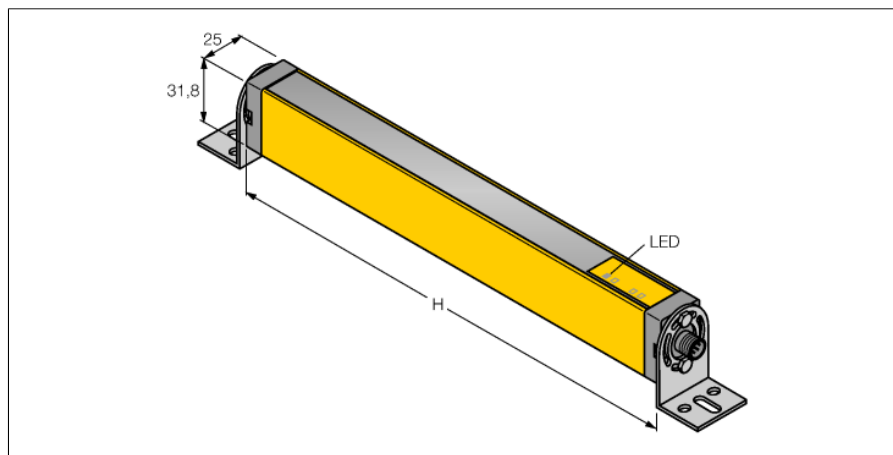


optický závěs pro ochranu osob

páry vysílač/přijímač

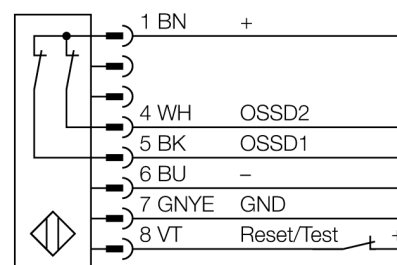
LS2TP30-900Q88



- typ 2 dle IEC 61496-1,-2; kategorie 2 PLd dle EN ISO 13849-1; SIL2 dle IEC 61508
- zástrčka M12 x 1 8pinová
- stupeň krytí IP65
- hlídaná výška 900 mm
- rozlišení 30 mm
- interní test s cyklem 500 ms
- dosah 15 m
- napájecí napětí 24 VDC +/-15%
- spínací výstup s automatickým restartem (TRIP)

Typové označení	LS2TP30-900Q88
Identifikační číslo	3073549
Druh provozu	optický závěs
Barva světla	IR
Vlnová délka	950 nm
Optické rozlišení	30 mm
Rozsah	200...15000 mm
Hlídaná výška	900 mm
Okolní teplota	0... +55°C
Napájecí napětí	20...28VDC
Zvlnění	< 15 % U _s
Proud naprázdno I ₀	≤ 90 mA
Výstupní funkce	2 x rozpnací, 2 x PNP
Čas odezvy	< 19 ms
Pouzdro	kvádrové pouzdro, EZ-Screen
Rozměry	31.8 x 25.2 x 964 mm
Materiál pouzdra	kov, Al, žlutá
Čočka	plast, akrylát
Připojení	konektor, M12 x 1
Stupeň krytí	IP65
Indikace napájení	LED zelená
Indikace stavu výstupu	LED červená

Schéma zapojení



Funkční princip

Bezpečnostní optický závěs pro ochranu osob se skládá z vysílače a přijímače. Protože je systém opticky synchronizován, není potřeba propojení mezi vysílačem a přijímač jednotkou. Bezpečnostní spínací výstupy přijímačů jsou přímo propojeny na výkonové relé a způsobí okamžité zastavení nebezpečného cyklu stroje. Díky dvoukanálovému provedení spínacího zařízení je dosaženo stupně ochrany 2 dle IEC 61496, resp. kategorie 2 dle EN 954-1.