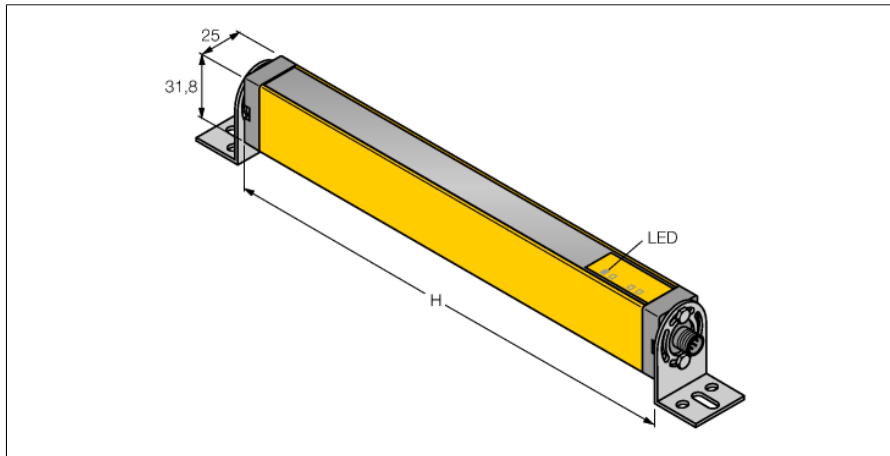


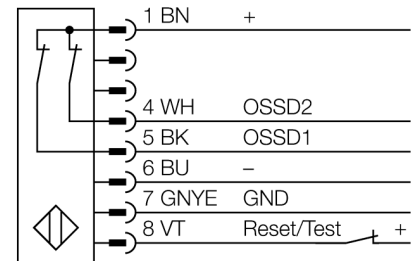
light screen for machine safety applications
para nadajnik/odbiornik
LS2TP30-1200Q88



- Typ 2 zgodnie z IEC 61496-1,-2; kategoria 2 PLd zgodnie z EN ISO 13849-1; SIL2 zgodnie z IEC 61508
- 8-pinowe złącze męskie M12 x 1
- Stopień ochrony IP65
- Pole skanowania 1200 mm
- Rozdzielczość 30 mm
- Test wewnętrzny w 500 ms cyklach
- Zakres do 15 m
- Napięcie zasilania 24 VDC +/-15%
- Wyjście dwustanowe bez resetu automatycznego

Typ	LS2TP30-1200Q88
Nr kat.	3073551
Tryb pracy	kurtyna świetlna
Rodzaj światła	IR
Długość fali	950 nm
Optical resolution	30 mm
Max zakres wykrywania	200...15000 mm
Detection zone height	1200 mm
Temperatura pracy	0...+55 °C
Napięcie zasilania	20...28VDC
Tętnienie resztkowe	< 15 % U _s
Prąd bez obciążenia I ₀	≤ 90 mA
Funkcja wyjścia	2x NZ, 2 x PNP
Czas odpowiedzi	< 22 ms
Wykonanie	prostokątnościenna, EZ-Screen
Wymiary	31.8 x 25.2 x 1264 mm
Materiał obudowy	metal, AL, żółta
Soczewka	tworzywo sztuczne, acrylic
Podłączenie	złącze, M12 x 1
Stopień ochrony	IP65
Wskaźnik napięcia zasilania	LED zielony
Wskaźnik stanu przełączenia	LED czerwony

Schemat podłączenia



Zasada działania

Kurtyna bezpieczeństwa składa się z nadajnika i odbiornika. System synchronizuje się optycznie, dzięki czemu możliwe jest redundancjne podłączenie nadajnika i odbiornika. Wyjścia bezpieczne odbiornika podłącza się bezpośrednio do przekaźnika bezpieczeństwa, który w razie wyzwolenia natychmiast zatrzymuje niebezpieczny ruch maszyny. 2-kanalowa budowa urządzenia powoduje, że spełnione są wymagania kategorii bezpieczeństwa 2 zgodnie z EN 9541 i typu 2 zgodnie z IEC 61496.