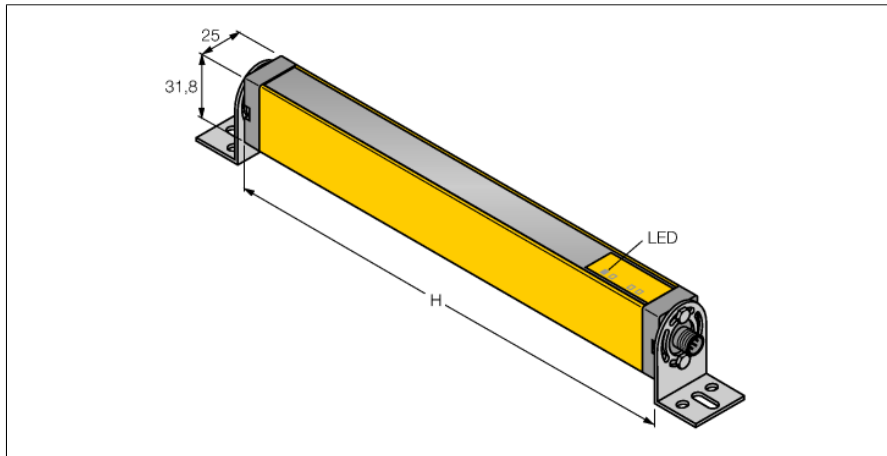


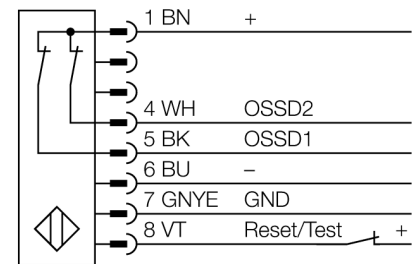
light screen for machine safety applications
odbiornik
LS2LR30-300Q8



- Typ 2 zgodnie z IEC 61496-1,-2; kategoria 2 PLd zgodnie z EN ISO 13849-1; SIL2 zgodnie z IEC 61508
- 8-pinowe złącze męskie M12 x 1
- Stopień ochrony IP65
- Pole skanowania 300 mm
- Rozdzielczość 30 mm
- Test wewnętrzny w 500 ms cyklach
- Zakres do 15 m
- Napięcie zasilania 24 VDC +/-15%
- Wyjście dwustanowe z resetem ręcznym
- Brak funkcji mutingu

| | |
|------------------------------------|-------------------------------|
| Typ | LS2LR30-300Q8 |
| Nr kat. | 3073555 |
| Tryb pracy | kurtyna świetlna |
| Optical resolution | 30 mm |
| Max zakres wykrywania | 200...15000 mm |
| Detection zone height | 300 mm |
| Temperatura pracy | 0...+55 °C |
| Napięcie zasilania | 20...28VDC |
| Tętnienie resztkowe | < 15 % U _s |
| Prąd bez obciążenia I ₀ | ≤ 90 mA |
| Funkcja wyjścia | 2x NZ, 2 x PNP |
| Czas odpowiedzi | < 13 ms |
| Wykonanie | prostokątnościenne, EZ-Screen |
| Wymiary | 31.8 x 25.2 x 365 mm |
| Materiał obudowy | metal, AL, żółta |
| Soczewka | tworzywo sztuczne, acrylic |
| Podłączenie | złącze, M12 x 1 |
| Stopień ochrony | IP65 |
| Wskaźnik napięcia zasilania | LED zielony |
| Wskaźnik stanu przełączenia | LED czerwony |

Schemat podłączenia



Zasada działania

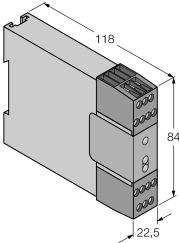
Kurtyna bezpieczeństwa składa się z nadajnika i odbiornika. System synchronizuje się optycznie, dzięki czemu możliwe jest redundancjne podłączenie nadajnika i odbiornika. Wyjścia bezpieczne odbiornika podłącza się bezpośrednio do przekaźnika bezpieczeństwa, który w razie wyzwolenia natychmiast zatrzymuje niebezpieczny ruch maszyny. 2-kanalowa budowa urządzenia powoduje, że spełnione są wymagania kategorii bezpieczeństwa 2 zgodnie z EN 9541 i typu 2 zgodnie z IEC 61496.

light screen for machine safety applications
odbiornik
LS2LR30-300Q8

TURCK

Industrial
Automation

Akcesoria - funkcja

| Typ | Nr kat. | | Rysunek wymiarowy |
|---------|---------|---|---|
| IM-T-9A | 3061425 | Przełącznik bezpieczeństwa, 2 wejścia, 3 wyjścia NO, 24 VDC, obciążalność do maks. 6 A, czas odpowiedzi 20 ms |  |