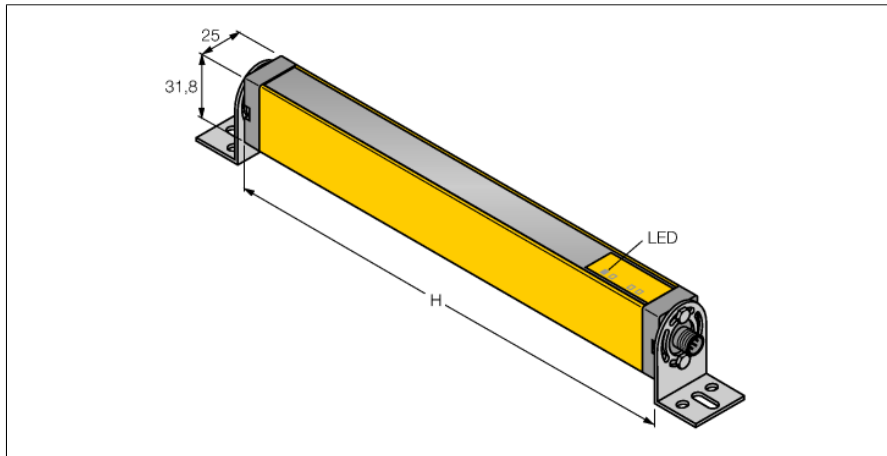
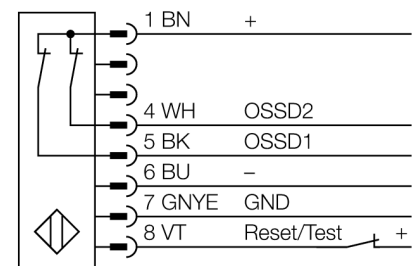


**barrera luminosa de seguridad
receptor
LS2LR30-300Q8**


- Tipo 2 según IEC 61496-1,-2; categoría 2, nivel de rendimiento (PL) d según EN ISO 13849-1; SIL2 según IEC 61508
- clavija, M12 x 1, 8 polos
- grado de protección IP65
- altura del campo de detección 300 mm
- resolución 30 mm
- ensayo interno en ciclo de 500 ms
- alcance 15 m
- tensión de servicio 24 VCC +/-15%
- salida de conmutación con bloqueo de reinicio (LATCH)
- sin compatibilidad de la función "muting"

Designación de tipo	LS2LR30-300Q8
N° de identificación	3073555
Modo de funcionamiento	barrera luminosa
Resolución óptica	30 mm
Alcance	200...15000 mm
Altura de la zona de detección	300 mm
Temperatura ambiente	0... +55°C
Tensión de servicio	20...28 VDC
Ondulación residual	< 15 % U _s
Corriente sin carga I ₀	≤ 90 mA
Función de salida	2 de apertura, 2 PNP
Tiempo de respuesta	< 13 ms
Modelo	rectangular, EZ-Screen
Medidas	31.8 x 25.2 x 365 mm
Material de la carcasa	metal, AL, amarillo
Lente	plástico, acrílico
Conexión	conector, M12 x 1
Grado de protección	IP65
Indicación de la tensión de servicio	LED verde
Indicación estado de conmutación	LED rojo

Esquema de conexiones

Principio de funcionamiento

La barrera de seguridad para la protección personal se compone de emisor y receptor. El sistema está sincronizado ópticamente por lo que no es necesario ningún cableado entre en el sensor y el receptor. Las salidas de conmutación de seguridad del receptor están conectadas directamente con un relé de carga deteniendo inmediatamente el ciclo de la máquina que representa un peligro. El tipo 2 de protección personal, conforme al estándar IEC 61496, o bien de la categoría 2 conforme a la norma EN 954-1 se cumple mediante los dos canales del aparato de conmutación.

**barrera luminosa de seguridad
receptor
LS2LR30-300Q8**

TURCK

Industrial
Automation

Accesorios de función

Modelo	N° de identificación		Dibujo acotado
IM-T-9A	3061425	relé de seguridad, 2 entradas, 3 salidas de contacto de cierre, 24V cc, proporciona máx. 6A, tiempo de respuesta 20ms	