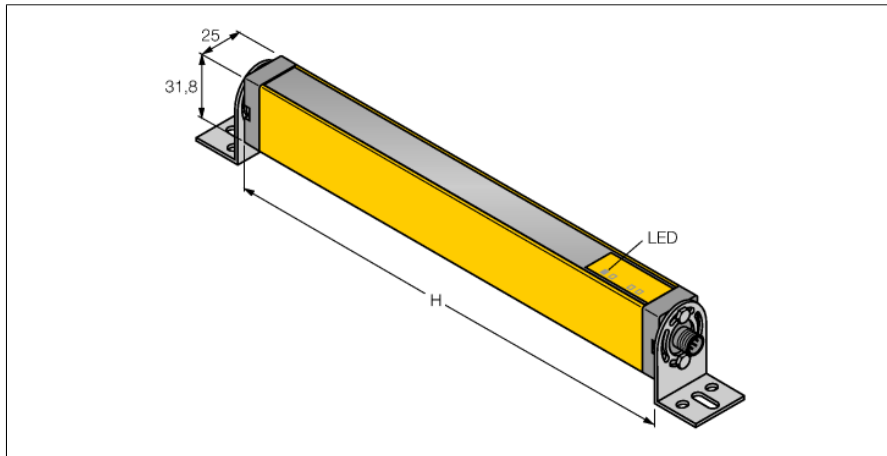


**barrera luminosa de seguridad  
receptor  
LS2LR30-600Q8**


- Tipo 2 según IEC 61496-1,-2; categoría 2, nivel de rendimiento (PL) d según EN ISO 13849-1; SIL2 según IEC 61508
- clavija, M12 x 1, 8 polos
- grado de protección IP65
- altura del campo de detección 600 mm
- resolución 30 mm
- ensayo interno en ciclo de 500 ms
- alcance 15 m
- tensión de servicio 24 VCC  $\pm$ 15%
- salida de conmutación con bloqueo de reinicio (LATCH)
- sin compatibilidad de la función "muting"

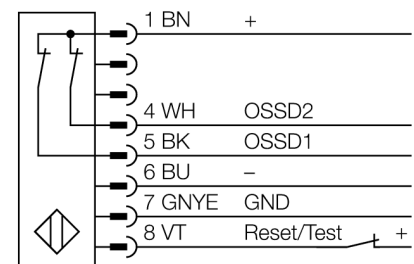
<b>Designación de tipo</b>	LS2LR30-600Q8
N° de identificación	3073557

<b>Modo de funcionamiento</b>	barrera luminosa
Resolución óptica	30 mm
Alcance	200...15000 mm
Altura de la zona de detección	600 mm
Temperatura ambiente	0... +55°C

<b>Tensión de servicio</b>	20...28 VDC
Ondulación residual	< 15 % $U_s$
Corriente sin carga $I_0$	$\leq$ 90 mA
Función de salida	2 de apertura, 2 PNP
Tiempo de respuesta	< 16 ms

<b>Modelo</b>	rectangular, EZ-Screen
Medidas	31.8 x 25.2 x 665 mm
Material de la carcasa	metal, AL, amarillo
Lente	plástico, acrílico
Conexión	conector, M12 x 1
Grado de protección	IP65

<b>Indicación de la tensión de servicio</b>	LED verde
Indicación estado de conmutación	LED rojo

**Esquema de conexiones**

**Principio de funcionamiento**

La barrera de seguridad para la protección personal se compone de emisor y receptor. El sistema está sincronizado ópticamente por lo que no es necesario ningún cableado entre en el sensor y el receptor. Las salidas de conmutación de seguridad del receptor están conectadas directamente con un relé de carga deteniendo inmediatamente el ciclo de la máquina que representa un peligro. El tipo 2 de protección personal, conforme al estándar IEC 61496, o bien de la categoría 2 conforme a la norma EN 954-1 se cumple mediante los dos canales del aparato de conmutación.