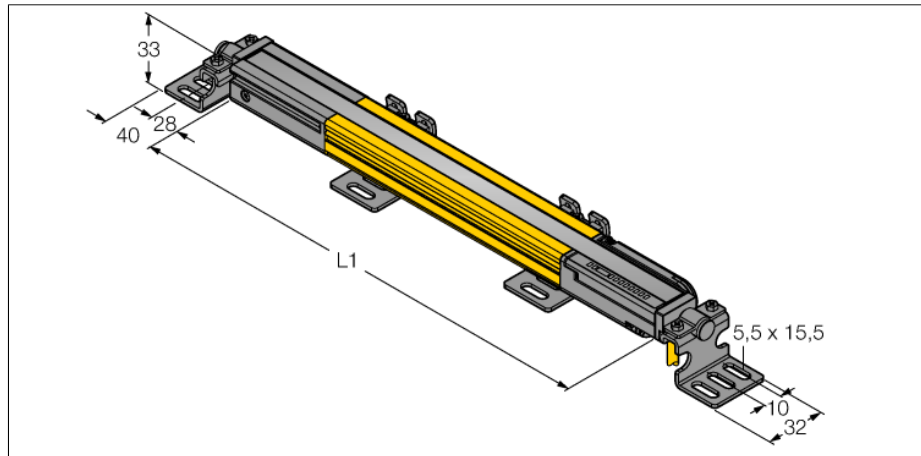


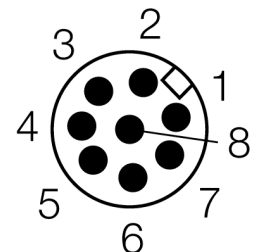
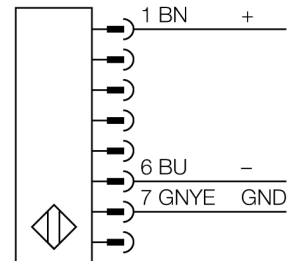
人身安全，光幕
发射器
cascadable
SLPCE14-1390P8



- 人身安全 等级4级, 请参考 EN ISO 13849-1:2008
- 4级 依据IEC 61496-1,-2
- SIL 3 符合IEC 61508
- M12 8针针座带300 mm线缆
- 通过DEE2R-8...连接到级联节点
- 防护等级IP65
- 扁平外壳无盲区
- 通过DIP开关可调扫描码
- 工作电压:24 VDC ± 15 %
- 分辨率14 mm
- 扫描区域1390 mm (L1)

型号	SLPCE14-1390P8
货号	3083595
工作模式	反光板
发光模式	IR
波长	850 nm
Optical resolution	14 mm
最大检测范围 [mm]	0...7000 mm
Detection zone height	1390 mm
环境温度	0...+55 °C
工作电压	20...28VDC
漏波纹	< 10 % U _s
无激励电流损耗	≤ 60 mA
空载电流 I ₀	≤ 100 mA
短路保护	是
反极性保护	是
响应时间	< 34.5 ms
设计	方型, EZ-Screen LP
尺寸	26x 28x 1388 mm
外壳材料	金属, 铝, 黄
镜头	塑料, 丙烯酸
连接	接插件线缆, PVC, M12 x 1
线缆长度	300 m
防护等级	IP65
工作电压指示	LED指示灯 绿
开关状态指示	2色LED 红

接线图



功能原理

高等级安全光幕式发射端与接收端集成在一起, 无盲区。在同步光电系统中, 配线是多余的。安全开关的输出信号直接与负载继电器相连, (例如: IM-TA9A) 能直接关闭设备运转。双通道开关输出设备, 双中央处理器, 完全符合人身安全防护标准ISO 13849-1。

人身安全，光幕
发射器
cascadable
SLPCE14-1390P8

TURCK

Industrial
Automation

附件

型号	货号		尺寸图
LPA-MBK-11	3082841	安装支架，保护帽，14ga不锈钢，黑色，360°可旋转，包含2 pcs 螺母	
LPA-MBK-12	3082842	安装支架，侧面安装，14ga不锈钢，黑色，+10°/-30°可旋转，包含1 pcs 螺母	
LPA-MBK-20	3082853	安装支架，墙面安装，12ga不锈钢，黑色，兼容LPA-MBK-11，包含1 pcs 螺母	
LPA-MBK-22	3082844	安装支架，墙面安装，14ga不锈钢，黑色，兼容LPA-MBK-11，包含2 pcs 螺母	
LPA-MBK-21	3082845	安装支架，侧面安装，14ga不锈钢，黑色，+10°/-30°可旋转，用于安装 EZ-Screen LP系列产品，可选择角度 180°	
LPA-MBK-90	3082846	安装支架，侧面安装，14ga不锈钢，黑色，+10°/-30°可旋转，用于安装 EZ-Screen LP系列产品，可选择方向 90°	
LPA-MBK-120	3082847	安装支架，侧面安装，14ga不锈钢，黑色，+10°/-30°可旋转，用于安装 EZ-Screen LP系列产品，可选择方向 120°	
LPA-MBK-135	3082848	安装支架，侧面安装，14ga不锈钢，黑色，+10°/-30°可旋转，用于安装 EZ-Screen LP系列产品，可选择方向 135°	
LPA-MBK-180	3082849	安装支架，侧面安装，14ga不锈钢，黑色，+10°/-30°可旋转，用于安装 EZ-Screen LP系列产品，可选择方向 180°	

Wiring accessories

型号	货号		尺寸图
DEE2R-81D	3072205	连接电缆，PVC，黄色，长度：0.31 m，M12 x 1 孔头接插件 - M12 公头接插件，8 针	
DEE2R-83D	3072206	连接电缆，PVC，黄色，长度：0.91 m，M12 x 1 孔头接插件 - M12 公头接插件，8 针	
DEE2R-88D	3072635	连接电缆，PVC，黄色，长度：2.44 m，M12 x 1 孔头接插件 - M12 公头接插件，8 针	
DEE2R-815D	3072207	连接电缆，PVC，黄色，长度：4.57 m，M12 x 1 孔头接插件 - M12 公头接插件，8 针	
DEE2R-825D	3072208	连接电缆，PVC，黄色，长度：7.62 m，M12 x 1 孔头接插件 - M12 公头接插件，8 针	
DEE2R-850D	3072209	连接电缆，PVC，黄色，长度：15.2 m，M12 x 1 孔头接插件 - M12 公头接插件，8 针	
DEE2R-875D	3072210	连接电缆，PVC，黄色，长度：22.9 m，M12 x 1 孔头接插件 - M12 公头接插件，8 针	
DEE2R-8100D	3072211	连接电缆，PVC，黄色，长度：30.5 m，M12 x 1 孔头接插件 - M12 公头接插件，8 针	
QDE-815D	3070883	连接电缆，PVC，黄色，长度：4.57 m 8针孔头 M12 x 1	
QDE-825D	3070884	连接电缆，PVC，黄色，长度：7.62 m 8针孔头 M12 x 1	

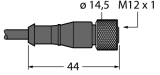
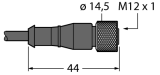
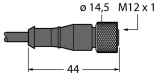


人身安全，光幕
发射器
cascadable
SLPCE14-1390P8

TURCK

Industrial
Automation

Wiring accessories

型号	货号		尺寸图
QDE-850D	3070885	连接电缆，PVC，黄色，长度：15.3 m 8针孔头 M12 x 1	
QDE-875D	3071466	连接电缆，PVC，黄色，长度：22.9 m 8针孔头 M12 x 1	
QDE-8100D	3071467	连接电缆，PVC，黄色，长度：30.5m 8针孔头 M12 x 1	
CSB-M1280M1280	3075375	Y型，PVC，黄色，8针带 2 x 0.3 m 线缆，PVC，黄色，孔头，M12 x 1，8针	
CSB-M1281M1281	3073252	Y型，PVC，黄色，长度：0.3 m 针头，M12 x 1，8针带 2 x 0.3 m 线缆，PVC，黄色，孔头，M12 x 1，8针	
CSB-M1288M1281	3073253	Y型，PVC，黄色，长度：2.5 m 针头，M12 x 1，8针带 2 x 0.3 m 线缆，PVC，黄色，孔头，M12 x 1，8针	
CSB-M12815M1281	3073254	Y型，PVC，黄色，长度：4.6 m 针头，M12 x 1，8针带 2 x 0.3 m 线缆，PVC，黄色，孔头，M12 x 1，8针	
CSB-M12825M1281	3073255	Y型，PVC，黄色，长度：7.6 m 针头，M12 x 1，8针带 2 x 0.3 m 线缆，PVC，黄色，孔头，M12 x 1，8针	