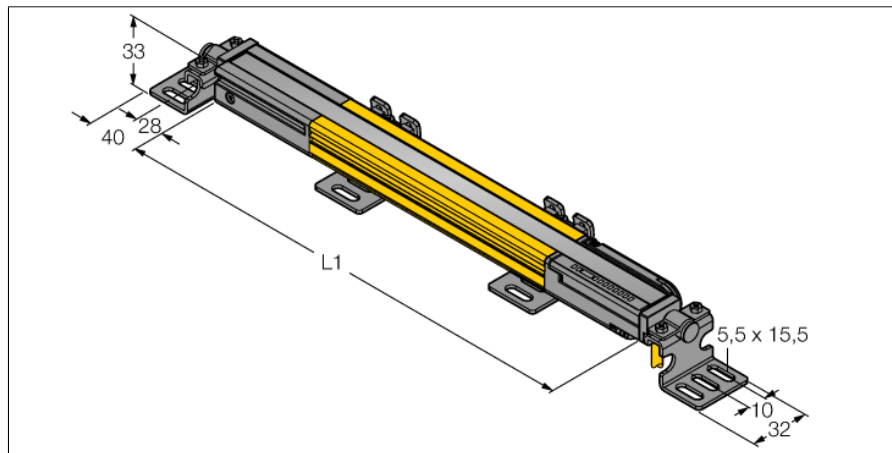


Kurtyna świetlna bezpieczeństwa nadajnik SLPE14-690

TURCK

Industrial
Automation



- **Kategoria bezpieczeństwa Kat 4, PL e** zgodnie z EN ISO 13849-1:2008
- **Typ 4** zgodnie z IEC 61496-1,-2
- **SIL 3** zgodny z IEC 61508
- **Podłączenie elektryczne** za pomocą RDLP-8 z wolnymi końcami lub DEL-PE-8 z 8-pinowym złączem męskim M12 x 1
- **Stopień ochrony IP65**
- **Płaska obudowa bez stref martwych**
- **Kod komunikacji** ustawiany za pomocą przełącznika konfiguracyjnego
- **Napięcie zasilania:** 24 VDC \pm 15 %
- **Rozdzielczość 14 mm**
- **Pole skanowania 690 mm (L1)**

Typ	SLPE14-690
Nr kat.	3083635

Tryb pracy	kurtyna świetlna
Rodzaj światła	IR
Długość fali	850 nm
Optical resolution	14 mm
Max zakres wykrywania	0...7000 mm
Detection zone height	690 mm
Temperatura pracy	0...+55 °C

Napięcie zasilania	20...28VDC
Tętnienie resztkowe	< 10 % U_{s}
Pobór prądu w stanie wyłączenia	\leq 60 mA
Prąd bez obciążenia I_0	\leq 100 mA
Zabezpieczenie przed zwarcieniem	tak
Zabezpieczenie przed odwrotną polaryzacją	tak
Czas odpowiedzi	< 19.5 ms

Wykonanie	prostokątnościana, EZ-Screen LP
Wymiary	26 x 28 x 689 mm
Materiał obudowy	metal, AL, żółta
Soczewka	tworzywo sztuczne, acrylic
Podłączenie	złącze
Stopień ochrony	IP65

Wskaźnik napięcia zasilania	LED zielony
Wskaźnik stanu przełączenia	2-kolorowa dioda LED czerwony

Schemat podłączenia



Zasada działania

Kurtyna bezpieczeństwa wysokiej rozdzielczości składa się z nadajnika i odbiornika, które nie posiadają stref martwych. Ze względu na synchronizację optyczną systemu okablowanie nadajnika/odbiornika jest redundantne. Wyjścia bezpieczne odbiornika podłącza się bezpośrednio do przekaźnika bezpieczeństwa (np. IM-T-9A), który w razie wyzwolenia natychmiast zatrzymuje niebezpieczny ruch maszyny. Urządzenie wyposażone w 2-kanalowy monitoring, zaprojektowane w zgodzie z wymogami redundancji oraz z wzajemnie się kontrolującymi mikroprocesorami spełnia wymagania kategorii bezpieczeństwa PLe zgodnej z ISO 13849-1.

Akcesoria montażowe

Typ	Nr kat.		Rysunek wymiarowy
LPA-MBK-11	3082841	Uchwyt montażowy, mocowanie nakładki ochronnej, stal 14, galwanizowana, czarna, kąt obrotu czujnika 360 °, w zestawie 2 szt. z zestawem śrub	
LPA-MBK-12	3082842	Uchwyt montażowy, montaż boczny, stal 14, galwanizowana, czarna, kąt obrotu czujnika +10°/-30°, w zestawie 1 szt. z zestawem śrub	
LPA-MBK-20	3082853	Uchwyt montażowy, montaż naścienny, stal 12, galwanizowana, czarna, stosowane z LPA-MBK-11/ -12/ -13, w zestawie 1 szt. z zestawem śrub	
LPA-MBK-22	3082844	Uchwyt montażowy, montaż naścienny, stal 14, galwanizowana, czarna, stosowane z LPA-MBK-11, w zestawie 2 szt. z zestawem śrub	

Akcesoria - okablowanie

Typ	Nr kat.		Rysunek wymiarowy
RDLP-815D	3080792	Przewód podłączeniowy, PVC, żółty, długość: 4,57 m, złącze RD do bezpośredniego podłączenia do kurtyny świetlnej	
RDLP-825D	3080793	Przewód podłączeniowy, PVC, żółty, długość: 7,62 m, złącze RD do bezpośredniego podłączenia do kurtyny świetlnej	
RDLP-850D	3080794	Przewód podłączeniowy, PVC, żółty, długość: 15,2 m, złącze RD do bezpośredniego podłączenia do kurtyny świetlnej	
RDLP-875D	3080795	Przewód podłączeniowy, PVC, żółty, długość: 22,9 m, złącze RD do bezpośredniego podłączenia do kurtyny świetlnej	
DELPE-81D	3080811	Przewód podłączeniowy, PVC, żółty, długość: 0,31 m, złącze RD na męskie złącze męskie M12 x 1, 8-pinów	
DELPE-83D	3080812	Przewód podłączeniowy, PVC, żółty, długość: 0,91 m, złącze RD na męskie złącze męskie M12 x 1, 8-pinów	
DELPE-88D	3080813	Przewód podłączeniowy, PVC, żółty, długość: 2,44 m, złącze RD na męskie złącze męskie M12 x 1, 8-pinów	
DELPE-815D	3080814	Przewód podłączeniowy, PVC, żółty, długość: 4,57 m, złącze RD na męskie złącze męskie M12 x 1, 8-pinów	
DELPE-825D	3080815	Przewód podłączeniowy, PVC, żółty, długość: 7,62 m, złącze RD na męskie złącze męskie M12 x 1, 8-pinów	
DELPE-850D	3080816	Przewód podłączeniowy, PVC, żółty, długość: 15,2 m, złącze RD na męskie złącze męskie M12 x 1, 8-pinów	
DELPE-875D	3080817	Przewód podłączeniowy, PVC, żółty, długość: 22,9 m, złącze RD na męskie złącze męskie M12 x 1, 8-pinów	
DELPE-8100D	3080818	Przewód podłączeniowy, PVC, żółty, długość: 30,5 m, złącze RD na męskie złącze męskie M12 x 1, 8-pinów	
CSB-M1280M1280	3075375	Trójnik, PVC, żółty, ze złączem męskim, M12 x 1, 8-pinów na 2 x przewód 0,3 m, PVC, żółty, ze złączami żeńskimi, M12 x 1, 8-pinów	
CSB-M1281M1281	3073252	Trójnik typu Y, PVC, żółty, długość: 0,3 m ze złączem męskim, M12 x 1, 8-pinów na 2 x przewód 0,3 m, PVC, żółty, ze złączami żeńskimi, M12 x 1, 8-pinów	
CSB-M1288M1281	3073253	Trójnik typu Y, PVC, żółty, długość: 2,5 m ze złączem męskim, M12 x 1, 8-pinów na 2 x przewód 0,3 m, PVC, żółty, ze złączami żeńskimi, M12 x 1, 8-pinów	
CSB-M12815M1281	3073254	Trójnik typu Y, PVC, żółty, długość: 4,6 m ze złączem męskim, M12 x 1, 8-pinów na 2 x przewód 0,3 m, PVC, żółty, ze złączami żeńskimi, M12 x 1, 8-pinów	
CSB-M12825M1281	3073255	Trójnik typu Y, PVC, żółty, długość: 7,6 m ze złączem męskim, M12 x 1, 8-pinów na 2 x przewód 0,3 m, PVC, żółty, ze złączami żeńskimi, M12 x 1, 8-pinów	