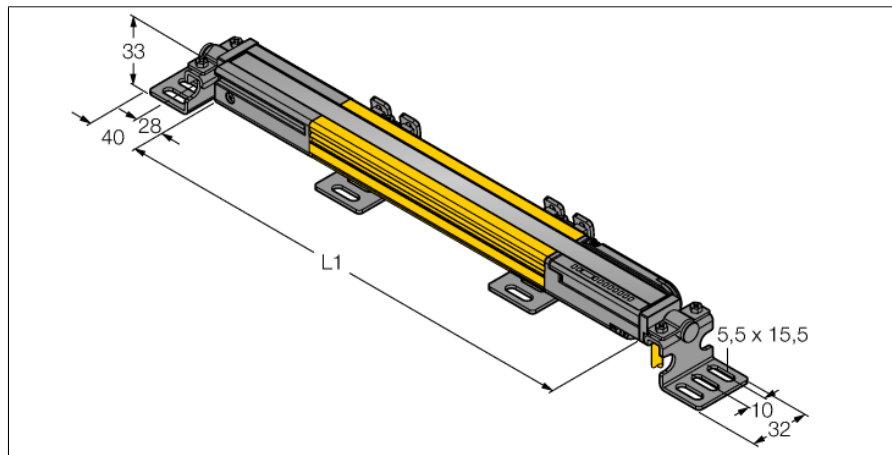


Barieră optică pentru siguranța personalului

Receptor

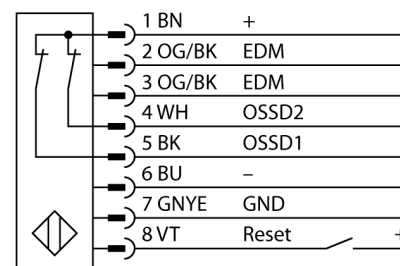
SLPR14-550



- Categoria 4 de securitate a personalului, PL e conform EN ISO 13849-1:2008
- Tip 4 conform IEC 61496-1,-2
- SIL 3 conform IEC 61508
- Conectare electrică via RDLP-8 cu capăt liber sau via DELPE-8 cu conector tată M12 x 1, 8-pini
- Grad de protecție IP65
- Carcasă plată fără zonă moartă
- Reglare prin comutator DIP
- Rezoluția poate fi redusă
- Funcție de mascare (blanking)
- Tensiune de alimentare: 24 Vcc ± 15 %
- Rezoluție 14 mm
- Câmp de scanare 550 mm (L1)

Descriere tip	SLPR14-550
Număr identificare	3083646
Mod de operare	barieră optică
Rezoluție optică	14 mm
Domeniu	0...7000 mm
Înălțimea zonei de detecție	550 mm
Temperatura mediului	0...+55°C
Tensiune de alimentare	20...28Vcc
Riplu rezidual	< 10 % U _s
Curent în stare neacționat	≤ 150 mA
Curent fără sarcină I ₀	≤ 275 mA
Protecție la scurtcircuit	da
Protecție la alimentare inversă	da
leșire	2x normal închis, 2 x PNP
leșire în curent	0...500mA
Țimp de reacție	< 16.5 ms
Design	Dreptunghiular, EZ-Screen LP
Dimensiuni	26 x 28 x 549mm
Materialul carcasei	metal, AL, galben
Lentilă	plastic, Acrilic
Conectare	Conector
Grad de protecție	IP65
Indicator al tensiunii de lucru	LED verde
Indicare stare	LED bicolor roșu

Diagramă de conexiuni



Principiu de funcționare

Bariera optică de siguranță cu înaltă rezoluție este alcătuită din emițător și receptor, fără zonă moartă. Deoarece sistemul este sincronizat optic, o conectare electrică emițător/receptor este inutilă. Leșirile de siguranță ale receptorului sunt conectate direct la un releu (ex. IM-TA9A) care inițiază o oprire imediată a ciclului mașinii. Dispozitivul în comutație cu monitorizare pe 2 canale, cu control redundant și procesor mutual respectă categoria PLe de protecție a personalului, conform ISO 13849-1.

Barieră optică pentru siguranța personalului
Receptor
SLPR14-550

TURCK

Industrial
Automation

Accesorii

Tip	Număr identificare		Desen cu dimensiuni
LPA-MBK-11	3082841	Suport pentru montaj, colier de reținere pentru capac de etanșare, oțel 14-ga., galvanizat, negru, rotația senzorului 360 °, incl. 2 buc. cu set de șuruburi	
LPA-MBK-12	3082842	Suport pentru montaj lateral, oțel 14-ga., galvanizat, negru, rotația senzorului +10°/-30°, incl. 1 buc. cu set de șuruburi	
LPA-MBK-20	3082853	Suport pentru montaj, montare pe perete, oțel 12-ga., galvanizat, negru, în combinație cu LPA-MBK-11/ -12/ -13, incl. 1 buc. cu set de șuruburi	
LPA-MBK-22	3082844	Suport pentru montaj, montare pe perete, oțel 14-ga., galvanizat, negru, în combinație cu LPA-MBK-11, incl. 2 buc. cu set de șuruburi	

Accesorii conectare

Tip	Număr identificare		Desen cu dimensiuni
RDLP-815D	3080792	Cablu de conectare, PVC, galben, lungime: 4,57 m, conector RD pentru conectarea directă la cortina optică	
RDLP-825D	3080793	Cablu de conectare, PVC, galben, lungime: 7,62 m, conector RD pentru conectarea directă la cortina optică	
RDLP-850D	3080794	Cablu de conectare, PVC, galben, lungime: 15,2 m, conector RD pentru conectarea directă la cortina optică	
RDLP-875D	3080795	Cablu de conectare, PVC, galben, lungime: 22,9 m, conector RD pentru conectarea directă la cortina optică	
DELPE-81D	3080811	Cablu de conectare, PVC, galben, lungime: 0,31 m, conector RD pentru conectare directă pe conector tată M12 x 1, 8-pini	
DELPE-83D	3080812	Cablu de conectare, PVC, galben, lungime: 0,91 m, conector RD pentru conectare directă pe conector tată M12 x 1, 8-pini	
DELPE-88D	3080813	Cablu de conectare, PVC, galben, lungime: 2,44 m, conector RD pentru conectare directă pe conector tată M12 x 1, 8-pini	
DELPE-815D	3080814	Cablu de conectare, PVC, galben, lungime: 4,57 m, conector RD pentru conectare directă pe conector tată M12 x 1, 8-pini	
DELPE-825D	3080815	Cablu de conectare, PVC, galben, lungime: 7,62 m, conector RD pentru conectare directă pe conector tată M12 x 1, 8-pini	
DELPE-850D	3080816	Cablu de conectare, PVC, galben, lungime: 15,2 m, conector RD pentru conectare directă pe conector tată M12 x 1, 8-pini	
DELPE-875D	3080817	Cablu de conectare, PVC, galben, lungime: 22,9 m, conector RD pentru conectare directă pe conector tată M12 x 1, 8-pini	
DELPE-8100D	3080818	Cablu de conectare, PVC, galben, lungime: 30,5 m, conector RD pentru conectare directă pe conector tată M12 x 1, 8-pini	
CSB-M1280M1280	3075375	Piesă-Y, PVC, galben, cu conector tată M12x1, 8-pini pe cablu 2 x 0,3 m, PVC, galben, cu conector mamă, M12x1, 8-pini	
CSB-M1281M1281	3073252	Piesă-Y, PVC, galbenă, lungime: 0,3 m cu conector tată, M12 x 1, 8-pini pe cablu 2 x 0,3 m, PVC, galben, cu conector mamă, M12 x 1, 8-pini	
CSB-M1288M1281	3073253	Piesă-Y, PVC, galbenă, lungime: 2,5 m cu conector tată, M12 x 1, 8-pini pe cablu 2 x 0,3 m, PVC, galben, cu conector mamă, M12 x 1, 8-pini	
CSB-M12815M1281	3073254	Piesă-Y, PVC, galbenă, lungime: 4,6 m cu conector tată, M12 x 1, 8-pini pe cablu 2 x 0,3 m, PVC, galben, cu conector mamă, M12 x 1, 8-pini	
CSB-M12825M1281	3073255	Piesă-Y, PVC, galbenă, lungime: 7,6 m cu conector tată, M12 x 1, 8-pini pe cablu 2 x 0,3 m, PVC, galben, cu conector mamă, M12 x 1, 8-pini	