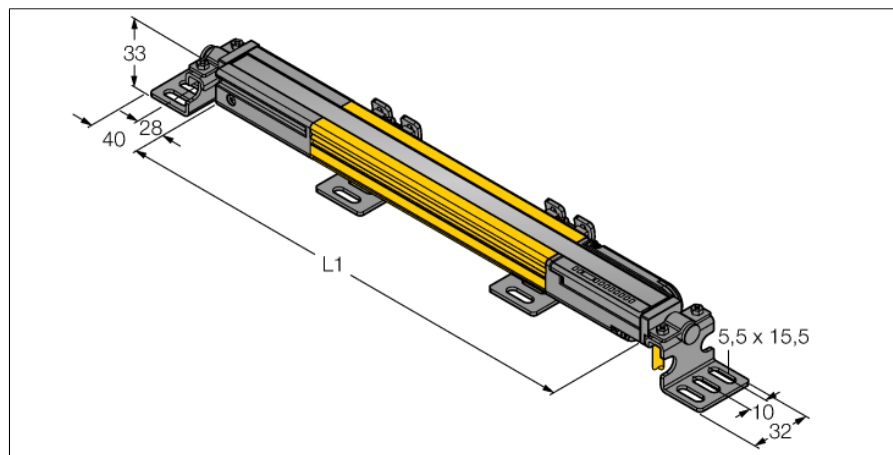


# barrière immatérielle de sécurité des machines

## récepteur

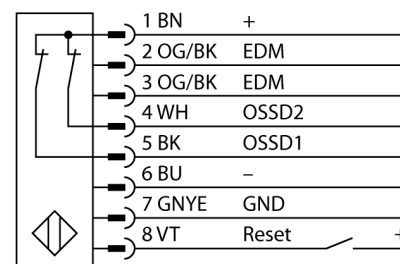
### SLPR25-830



- Catégorie de sécurité Cat 4, PL e suivant EN ISO 13849-1:2008
- Type 4 suivant IEC 61496-1,-2
- SIL 3 suivant IEC 61508
- raccordement électrique par type de connecteur RDLP-8 sans connecteur d'un côté ou DELPE-8 avec connecteur mâle M12x1, 8 pôles
- mode de protection IP65
- boîtier plat sans zone morte
- réglage par interrupteurs DIP
- réglage de la résolution réduite
- fonction "blanking"
- tension de service: 24 VDC  $\pm$  15 %
- résolution 25 mm
- hauteur zone surveillée 830 mm (L1)

<b>Type</b>	SLPR25-830
No. d'identité	3083672
<b>Mode de fonctionnement</b>	rideau lumineux
Résolution optique	25 mm
Portée	0...7000mm
Hauteur zone surveillée	830 mm
Température ambiante	0...+55 °C
<b>Tension de service</b>	20...28 VDC
Taux d'ondulation	< 10 % $V_{crête \ à \ crête}$
Courant absorbé non-influencé	$\leq$ 150 mA
Consommation propre à vide $I_0$	$\leq$ 275 mA
Protection contre les courts-circuits	oui
Protection contre les inversions de polarité	oui
Fonction de sortie	2x N.C., 2 x PNP
Sortie de courant	0...500mA
Temps de réponse	< 14 ms
<b>Format</b>	rectangulaire, EZ-Screen LP
Dimensions	26 x 28 x 829 mm
Matériau de boîtier	métal, AL, jaune
Lentille	plastique, acrylique
Raccordement	connecteur
Type de protection	IP65
<b>Indication de la tension de service</b>	LEDvert
Indication de l'état de commutation	LED bicolorerouge

#### Schéma de raccordement



#### Principe de fonctionnement

La barrière immatérielle de sécurité de machines à haute résolution sans zone morte se compose d'un émetteur et d'un récepteur. Le système étant synchronisé optiquement, un câblage entre l'unité d'émetteur et de récepteur n'est pas requis. Les sorties logiques de sécurité du récepteur sont directement liées à un relais de charge (p.ex. IM-T-9A) et cause l'arrêt immédiat du cycle de machine dangereux. Par la surveillance à deux canaux de l'appareil de commutation et la construction redondante, où deux processeurs peuvent entraîner un contrôle réciproque la catégorie de sécurité PLe selon ISO 13849-1 est remplie.

**barrière immatérielle de sécurité des machines**  
**récepteur**  
**SLPR25-830**

**TURCK**

Industrial  
Automation

**Accessoires**

Type	No. d'identi-té		Dimensions
LPA-MBK-11	3082841	Équerre de montage, fixation pour capuchon arrière, 14-ga. acier, galvanisé, noir, rotation de détecteur 360°, comprend 2 pièces et jeu d'écrous	
LPA-MBK-12	3082842	Équerre de montage, fixation latérale, 14-ga. acier, galvanisé, noir, rotation de détecteur +10°/-30°, comprend 1 pièce et jeu d'écrous	
LPA-MBK-20	3082853	Équerre de montage, fixation murale, 12-ga. acier, galvanisé, noir, en combinaison avec LPA-MBK-11/ -12/ -13, comprend 1 pièce et jeu d'écrous	
LPA-MBK-22	3082844	Équerre de montage, fixation pour capuchon arrière, 14-ga. acier, galvanisé, noir, en combinaison avec LPA-MBK-11, comprend 2 pièces et jeu d'écrous	

**Accessoires de raccordement**

Type	No. d'identi-té		Dimensions
RDLP-815D	3080792	câble de raccordement, PVC, jaune, longueur: 4.57 m, connecteur RD pour le raccordement direct au rideau lumineux	
RDLP-825D	3080793	câble de raccordement, PVC, jaune, longueur: 7.62 m, connecteur RD pour le raccordement direct au rideau lumineux	
RDLP-850D	3080794	câble de raccordement, PVC, jaune, longueur: 15.2 m, connecteur RD pour le raccordement direct au rideau lumineux	
RDLP-875D	3080795	câble de raccordement, PVC, jaune, longueur: 22.9 m, connecteur RD pour le raccordement direct au rideau lumineux	
DELPE-81D	3080811	câble de raccordement, PVC, jaune, longueur: 0.31 m, connecteur RD pour le raccordement direct au rideau lumineux sur connecteur, M12 x 1, 8 pôles	
DELPE-83D	3080812	câble de raccordement, PVC, jaune, longueur: 0.91 m, connecteur RD pour le raccordement direct au rideau lumineux sur connecteur, M12 x 1, 8 pôles	
DELPE-88D	3080813	câble de raccordement, PVC, jaune, longueur: 2.44 m, connecteur RD pour le raccordement direct au rideau lumineux sur connecteur, M12 x 1, 8 pôles	
DELPE-815D	3080814	câble de raccordement, PVC, jaune, longueur: 4.57 m, connecteur RD pour le raccordement direct au rideau lumineux sur connecteur, M12 x 1, 8 pôles	
DELPE-825D	3080815	câble de raccordement, PVC, jaune, longueur: 7.62 m, connecteur RD pour le raccordement direct au rideau lumineux sur connecteur, M12 x 1, 8 pôles	
DELPE-850D	3080816	câble de raccordement, PVC, jaune, longueur: 15.2 m, connecteur RD pour le raccordement direct au rideau lumineux sur connecteur, M12 x 1, 8 pôles	
DELPE-875D	3080817	câble de raccordement, PVC, jaune, longueur: 22.9 m, connecteur RD pour le raccordement direct au rideau lumineux sur connecteur, M12 x 1, 8 pôles	
DELPE-8100D	3080818	câble de raccordement, PVC, jaune, longueur: 30.5 m, connecteur RD pour le raccordement direct au rideau lumineux sur connecteur, M12 x 1, 8 pôles	
CSB-M1280M1280	3075375	répartiteur Y, PVC, jaune à connecteur, M12 x 1, 8 pôles sur 2 x 0.3 m de câble, PVC, jaune, à connecteur femelle, M12 x 1, 8 pôles	
CSB-M1281M1281	3073252	répartiteur Y, PVC, jaune, longueur: 0.3 m à connecteur, M12 x 1, 8 pôles sur 2 x 0.3 m de câble, PVC, jaune, à contreconnecteur, M12 x 1, 8 pôles	

**barrière immatérielle de sécurité des machines**  
**récepteur**  
**SLPR25-830**

**TURCK**

Industrial  
Automation

**Accessoires de raccordement**

Type	No. d'identi- té		Dimensions
CSB-M1288M1281	3073253	répartiteur Y, PVC, jaune, longueur: 2.5 m à connecteur, M12 x 1, 8 pôles sur 2 x 0.3 m de câble, PVC, jaune, à contreconnecteur, M12 x 1, 8 pôles	
CSB-M12815M1281	3073254	répartiteur Y, PVC, jaune, longueur: 4.6 m à connecteur, M12 x 1, 8 pôles sur 2 x 0.3 m de câble, PVC, jaune, à contreconnecteur, M12 x 1, 8 pôles	
CSB-M12825M1281	3073255	répartiteur Y, PVC, jaune, longueur: 7.6 m à connecteur, M12 x 1, 8 pôles sur 2 x 0.3 m de câble, PVC, jaune, à contreconnecteur, M12 x 1, 8 pôles	